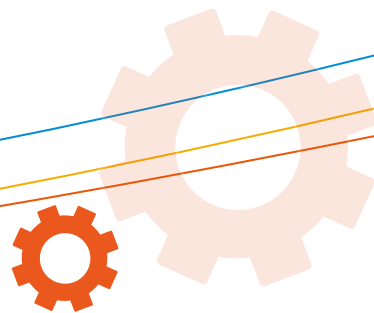


专注于工业安全
Focus on Industrial Safety



深圳市同创机电一体化技术有限公司
SHENZHEN TONGCHUANG MECHATRONICS CO.,LTD.



COMPANY PROFILE 公司简介



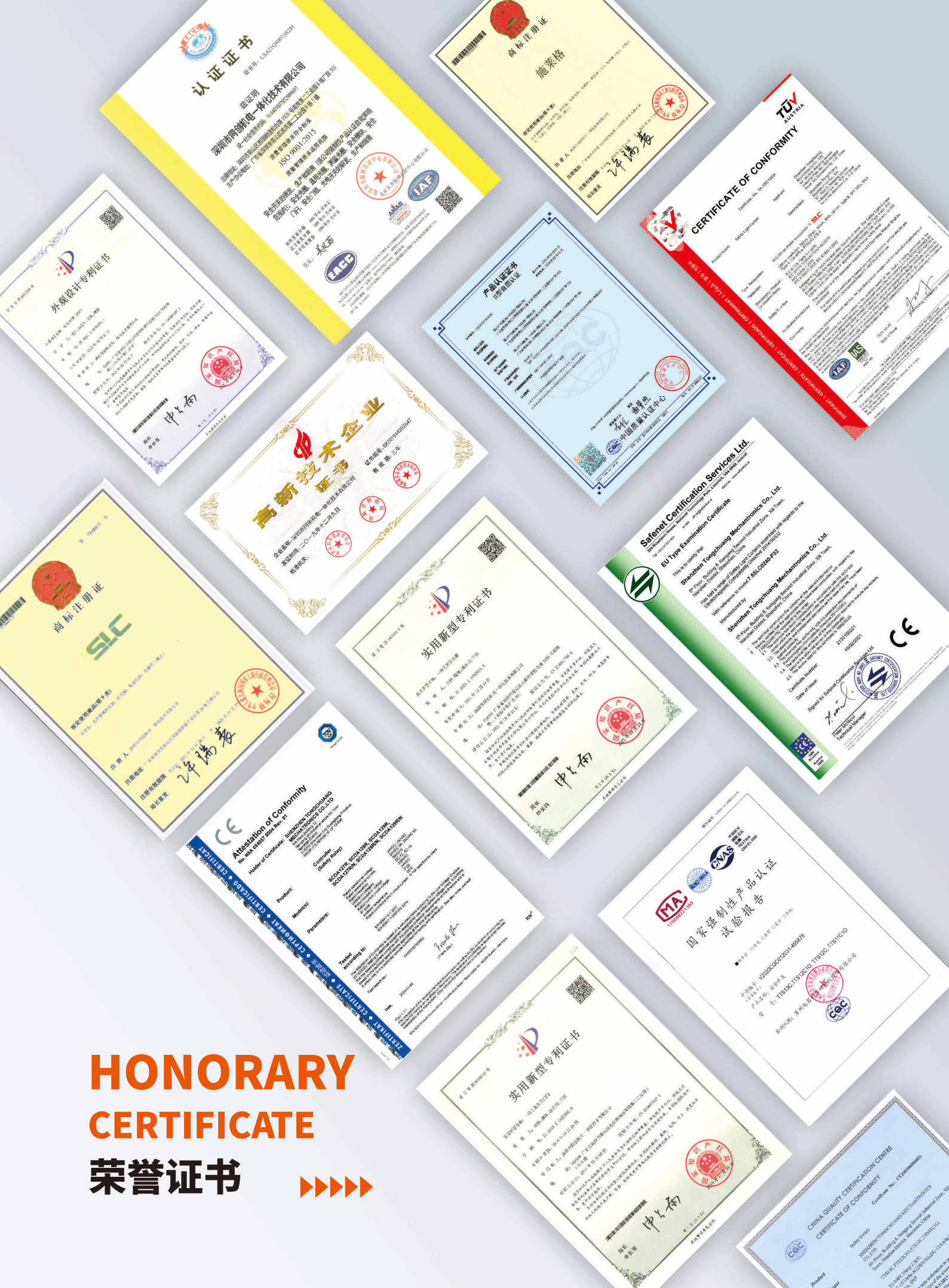
深圳市同创机电一体化技术有限公司成立于2006年，是集研发、设计、生产、销售于一体的国家高新企业和深圳高新技术企业，所有研发、生产的产品均具有独立的知识产权。公司专注于工业安全系统，研发生产安全光栅、安全开关、安全继电器模块、安全门锁、门控单元等产品，为客户提供专业的安全系统解决方案。

对于公司的 **SLC**[®] 施莱格系列产品的服务和质量，最重要的 **SLC**[®] 是让顾客放心使用。公司致力于为每个用户提供更加安全的工作场所。拥有专业的技术开发团队，所研发生产的 **SLC**[®] 施莱格系列安全产品（安全光栅、安全开关、安全继电器模块、安全门锁、门控单元）均通过国标认证，CE认证和美国FCC认证。

SLC[®] 施莱格系列安全产品10余年来已经广泛应用于市场，并获得了市场的认可。已成功应用于富士康集团、比亚迪、格兰仕、华为、格力集团、海尔集团、美的集团等国内外知名企业。

努力为客户提供更加安全的工作场所，是公司持续追求的目标，在这一目标指引下，公司全体员工将全力向客户提供满意产品、优质的服务，并期待和客户一起共同创造一个安全的工业生产环境，共赢美好未来。



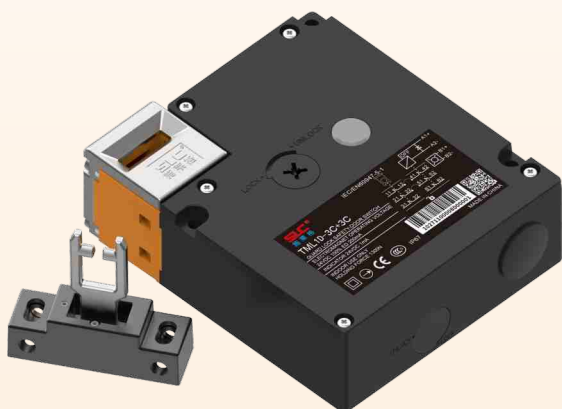


HONORARY CERTIFICATE 荣誉证书





TML 系列安全门锁



功能特点

TML系列安全门锁是最常用的门互锁技术。它们使用安装在开关体开口处的钥匙来检测防护门的运动。由于具有小巧轻盈的外形尺寸、触点配置多样，带锁定功能，安全门锁通常是成本最低的解决方案。而且，由于使用灵活型钥匙，提高了其未对准容差，因此应用领域广泛。

TML系列安全门锁允许开关头部可以按90°角度旋转4次，钥匙可在7个不同位置插入到开关中，电磁铁可以选择通电工作与断电工作，为开关的工作方式和在防护门上的安装方式提供了各种不同的选择。这样便提高了开关的灵活性，使其适合在各种门上使用。

技术参数

安全等级	
标准	EN60947-5-1、GB14048.5
B10D	80万次
认证	CE、CCC(CQC)
机械寿命	100万以上
电气寿命	50万以上
	250VAC/3A,电阻性负载

环境	
外壳防护等级	IP67
工作温度	-10~+55°C(防止结冰,不可结冰)
环境湿度	95%RH以下

电气特性	
额定绝缘耐压 (Ui)	额定绝缘耐压 (Ui) 300V
防触电保护等级	Class II (双重绝缘)
污染度 (使用环境)	3 (EN60947-5-1)
脉冲耐压(EN60947-5-1)	2.5KV
触点接触电阻	25mΩ 以下
绝缘电阻	100MΩ 以上
额定开放发热电流(Ith)	10A
条件短路电流	100A
触点间距	2.5mm

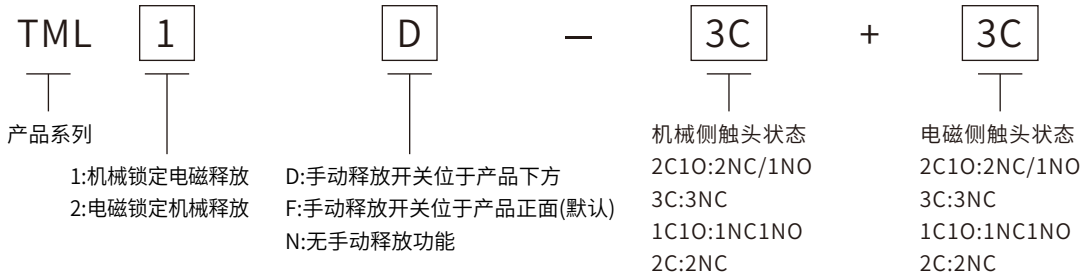
使用类型		
负载类别	AC-15	DC-13
额定动作电压 (Ue)	240V	24V
额定动作电流 (Le)	3A	2A

工作特性	
执行钥匙最小插入力	15N
最大夹持力	1300N
最大执行速度	0.05~0.5M/s
最大执行频率	30次/分钟
特定电压下的最小切换电流	10mA@5VDC

材质	
重量	约400g
颜色	深黄色+黑色
外壳材料	经UL认证的热塑性塑料
执行器材料	SUS304

其他	
螺线管额定工作电压	0.2A@24VDC±10%
螺线管额定功率	4.6W
螺线管直流电阻	125 Ω±10%
指示灯额定工作电压	1mA@24VDC

型号说明



选型指南

释放类型	手动释放位置	型号	工作特性	订货号
机械锁定 电磁释放	正面手动释放	TML1F-3C+3C	3C+3C	LOT9635871F33
		TML1F-3C+2C1O	3C+2C1O	LOT9635871F32
		TML1F-2C1O+3C	2C1O+3C	LOT9635871F23
		TML1F-2C1O+2C1O	2C1O+2C1O	LOT9635871F22
		TML1F-2C+2C	2C+2C	LOT9635871F2C
		TML1F-2C+1C1O	2C+1C1O	LOT9635871F21
		TML1F-1C1O+2C	1C1O+2C	LOT9635871F12
		TML1F-1C1O+1C1O	1C1O+1C1O	LOT9635871F11
		TML1F-3C+2C	3C+2C	LOT9635873F2C
		TML1F-3C+1C1O	3C+1C1O	LOT9635873F11
		TML1F-2C1O+2C	2C1O+2C	LOT9635872F22
		TML1F-2C1O+1C1O	2C1O+1C1O	LOT9635872F11
电磁锁定 机械释放	正面手动释放	TML2F-3C+3C	3C+3C	LOT9635872F33
		TML2F-3C+2C1O	3C+2C1O	LOT9635872F32
		TML2F-2C1O+3C	2C1O+3C	LOT9635872F23
		TML2F-2C1O+2C1O	2C1O+2C1O	LOT9635872F22
		TML2F-2C+2C	2C+2C	LOT9635872F2C
		TML2F-2C+1C1O	2C+1C1O	LOT9635872F21
		TML2F-1C1O+2C	1C1O+2C	LOT9635872F12
		TML2F-1C1O+1C1O	1C1O+1C1O	LOT9635872F11
		TML2F-3C+2C	3C+2C	LOT96352F3C2C
		TML2F-3C+1C1O	3C+1C1O	LOT96352F3C11
		TML2F-2C1O+2C	2C1O+2C	LOT96352F212C
		TML2F-2C1O+1C1O	2C1O+1C1O	LOT96352F2111

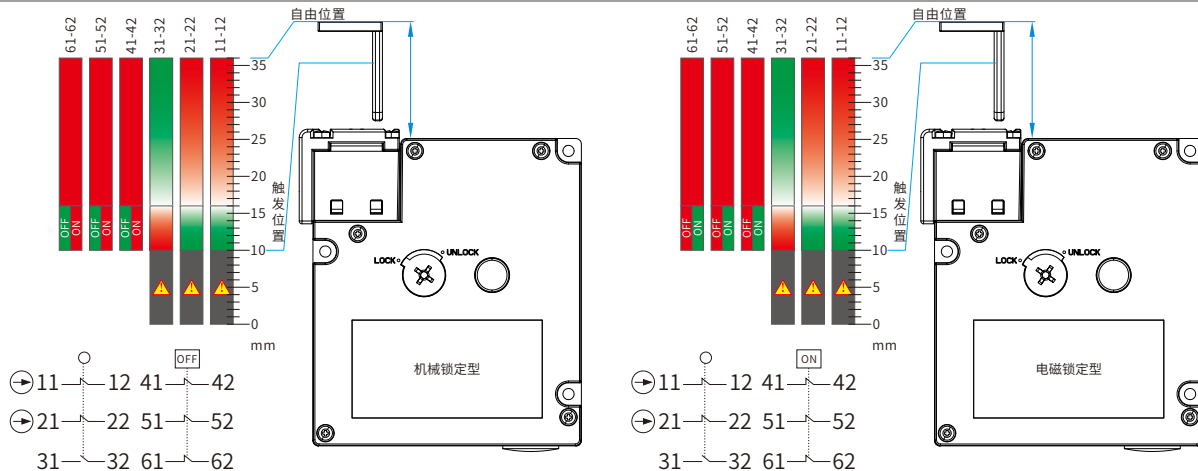
※手动解锁旋钮位置默认产品正面(F)，若需要定制产品底部解锁(D)或无手动解锁(N)请联系销售人员。

TSL安全门详细请咨询安全门部分资料。

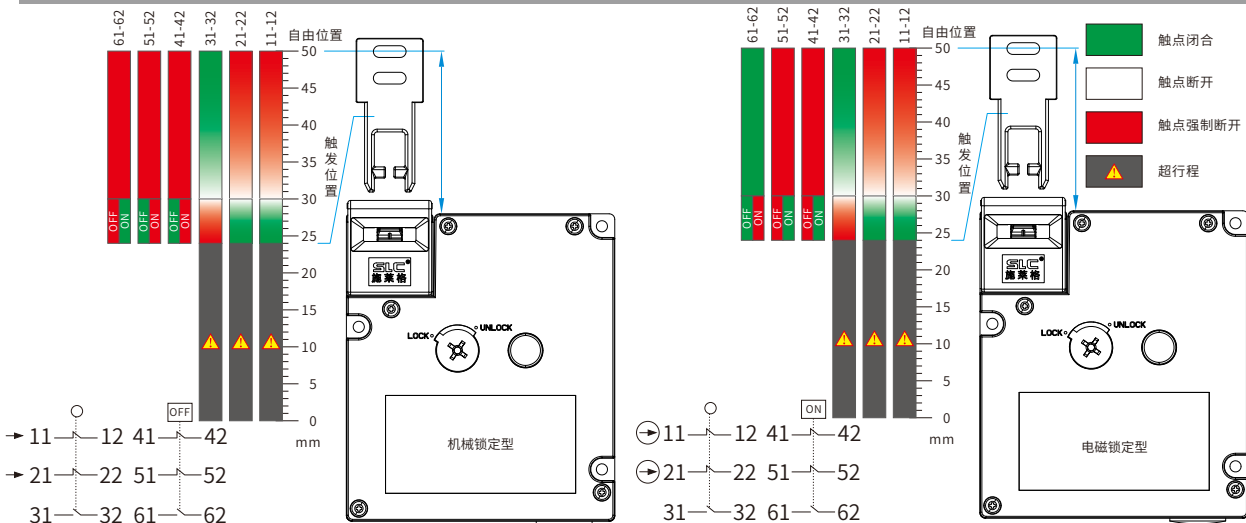
配件类型	配件名称	型号	工作特性	订货号
配件	弯钥匙	TTS1K1	垂直于插入方向安装	LOTTTS1-L1
	直钥匙	TTS1K2	平行于插入方向安装	LOTTTS1-B1
	柔性钥匙	TMLK1	支持水平旋转20°,垂直旋转15°	LOT50551842K1
	导向器	TMLG1	金属导向器, M3×37螺钉	LOT36303425G1
	TSL安全门闩 ※(需要单独购买)	TSL1A1	活动端安装底座, M4组合螺钉、活动端手柄、锁定钥匙、把手	LOT232064
		TSL1A2	固定端安装底板	LOT2900040
		TSL1A3	活动端安装底座, M4组合螺钉、活动端手柄(支持挂牌上锁)、锁定钥匙、把手	LOT232064
		TSL1AD3	逃生手柄	LOT20010(可选配件)
		TML-TSL01	TML固定端安装底板	LOT113115G
		TML-TSL02	TML执行钥匙安装板	LOT313205H
WJ-16015	M16×1.5尼龙防水接头	LOTWJ16015		

触头状态切换行程图

TTS1K1触发触头行程图

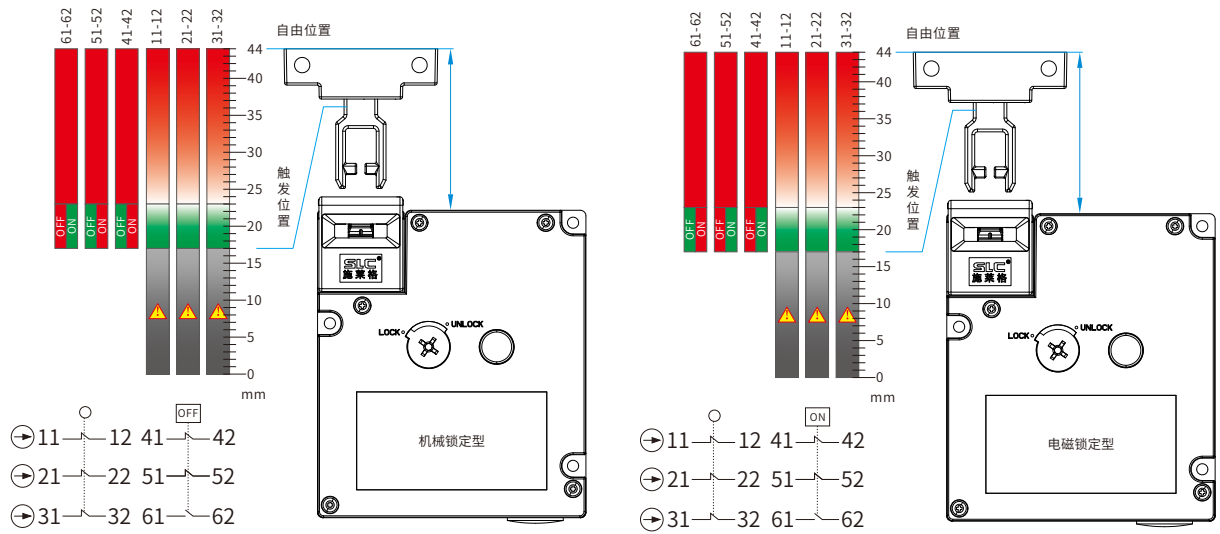


TTS1K2触发触头行程图



※机械锁定电磁释放（工作时电磁铁需要断电），电磁锁定机械释放（工作时电磁铁需要通电）

TMLK1触发触头行程图



触头状态闭合与断关系

强制断开, 强制断开触点

强制断开是指: 通过执行元件(触发元件)的强制运动实现触点分离。具有这种开关特征的开关触点称为强制断开触点。强制断开触点为常闭触点, 用 \ominus 符号标示。此外, 具有强制断开功能的开关必须满足标准EN 60947-5-1附录K的要求。

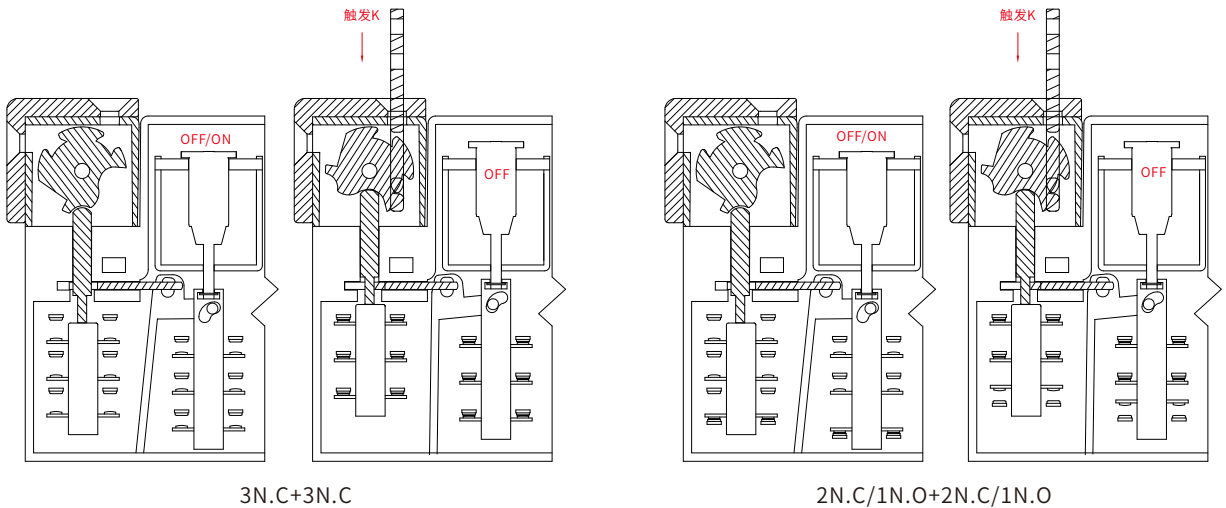
产品的详细开关状态请查阅状态切换相关内容。

驱动元件(触发元件)处于自由位置时, 安全触点 \ominus 断开;
驱动元件(触发元件)处于触发位置时, 安全触点 $\omin�$ 闭合;

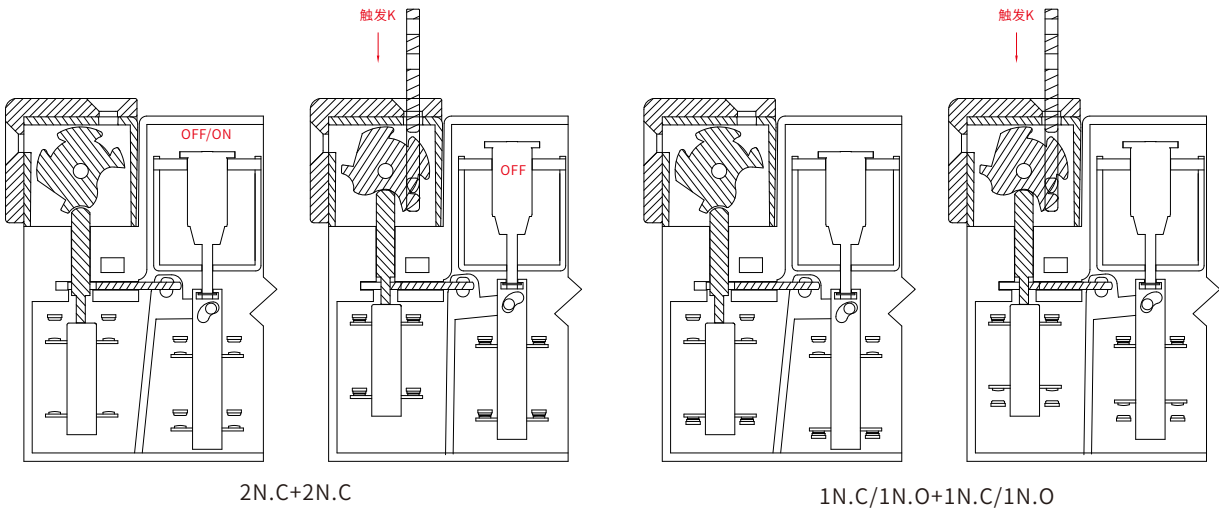
功能描述

安全锁监控可移动安全防护装置的位置。
驱动元件从触发位置移动到自由位置时, 安全触点 $\omin�$ 被触发。此过程中, 安全触点已完全断开。

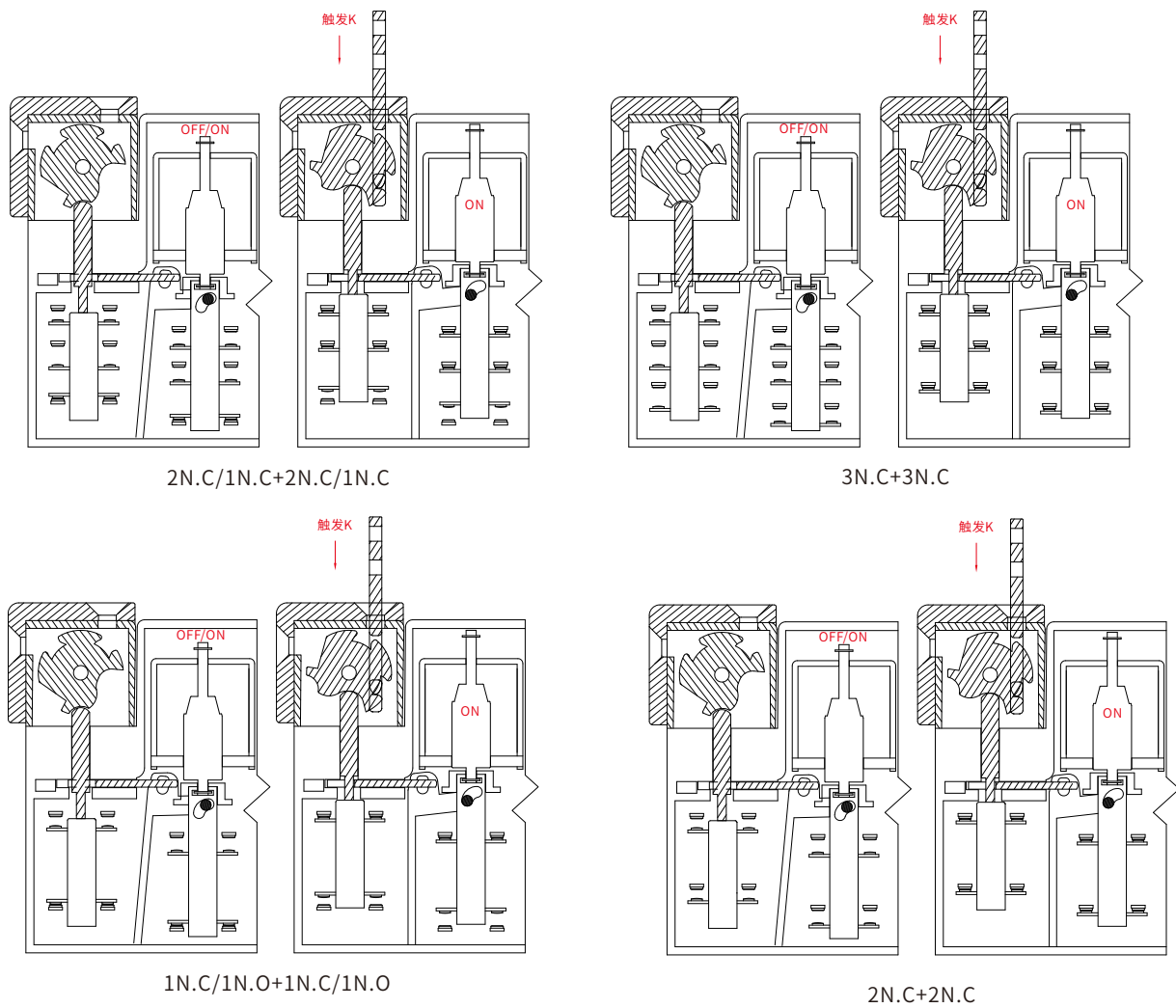
机械锁定电磁释放型



*机械锁定电磁释放(工作时电磁铁需要断电), 电磁锁定机械释放(工作时电磁铁需要通电)

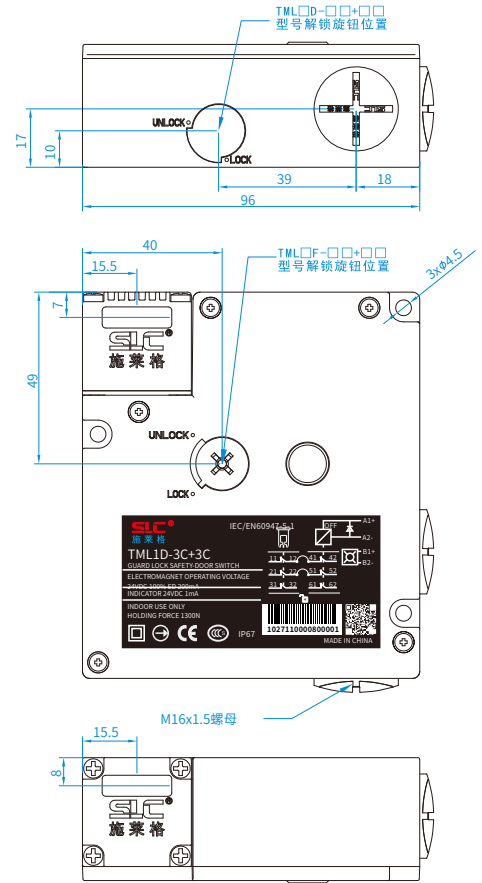
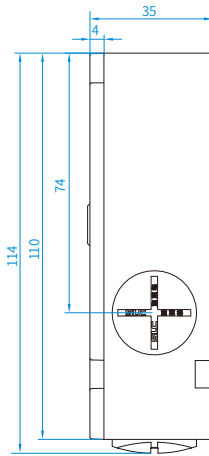
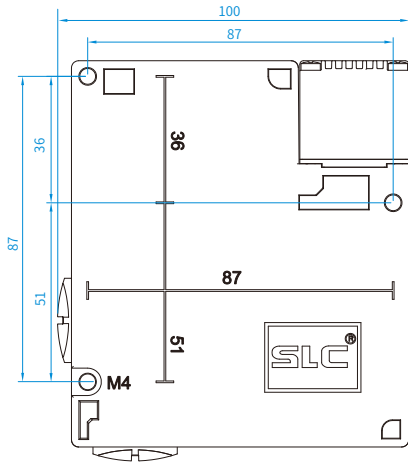


电磁锁定机械释放型

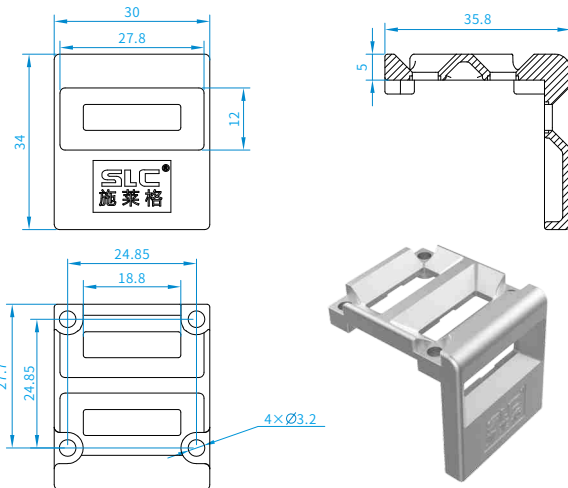


※机械锁定电磁释放（工作时电磁铁需要断电），电磁锁定机械释放（工作时电磁铁需要通电）

▶ 本体外形及安装尺寸 (mm)



▶ 导向器尺寸 (TMLG1)



※受产品配置和制造工艺影响, 实际产品尺寸、重量或有差异, 请以实物为准

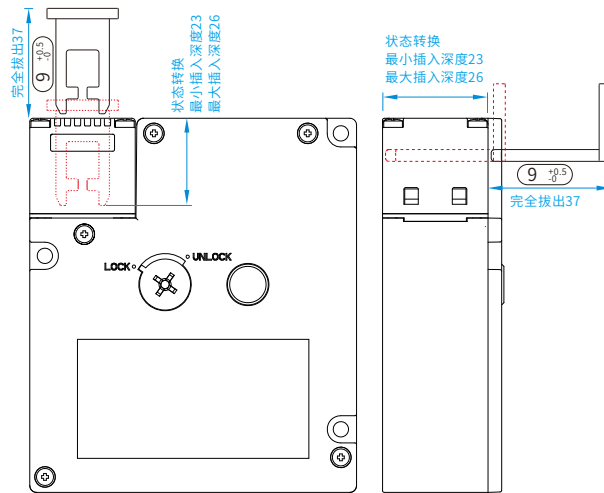
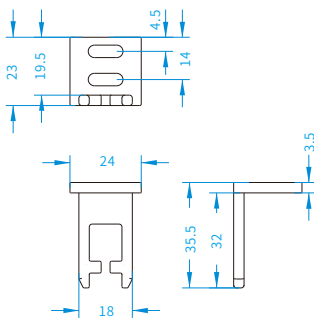
加裝金屬导向器时, 需要拆掉TML产品头部四顆固定螺丝, 用导向器所配M3×37螺钉将导向器和头部安装回TML产品。

警告 TML出厂状态头部安装螺丝 (M3×32) 不可与金属导向器螺丝混用, 否则会对产品造成不可修复的损坏。

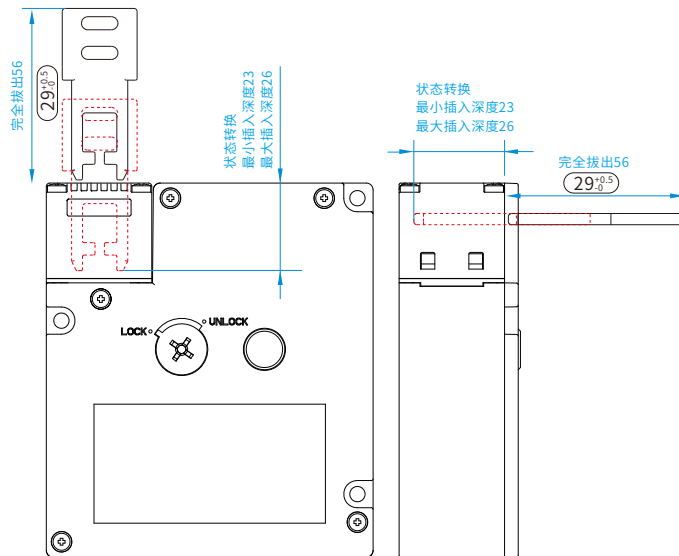
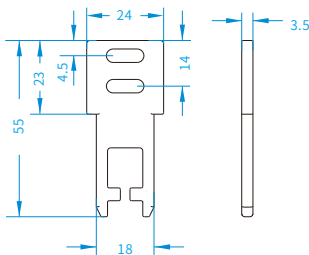
※受产品配置和制造工艺影响, 实际产品尺寸、重量或有差异, 请以实物为准

执行钥匙及安装尺寸 (mm)

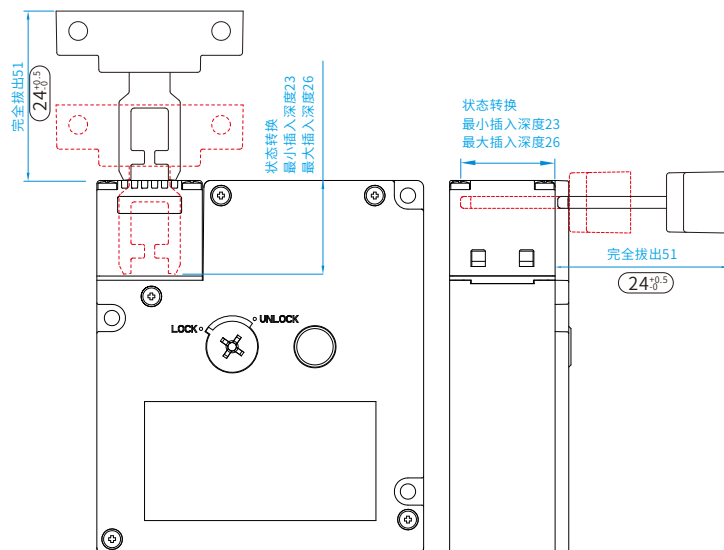
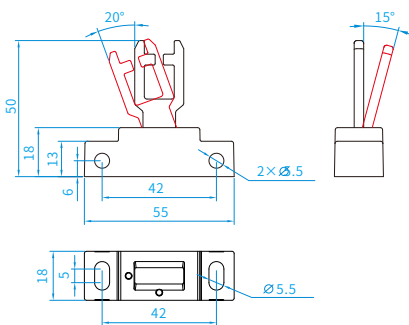
TTS1K1弯钥匙



TTS1K2直钥匙

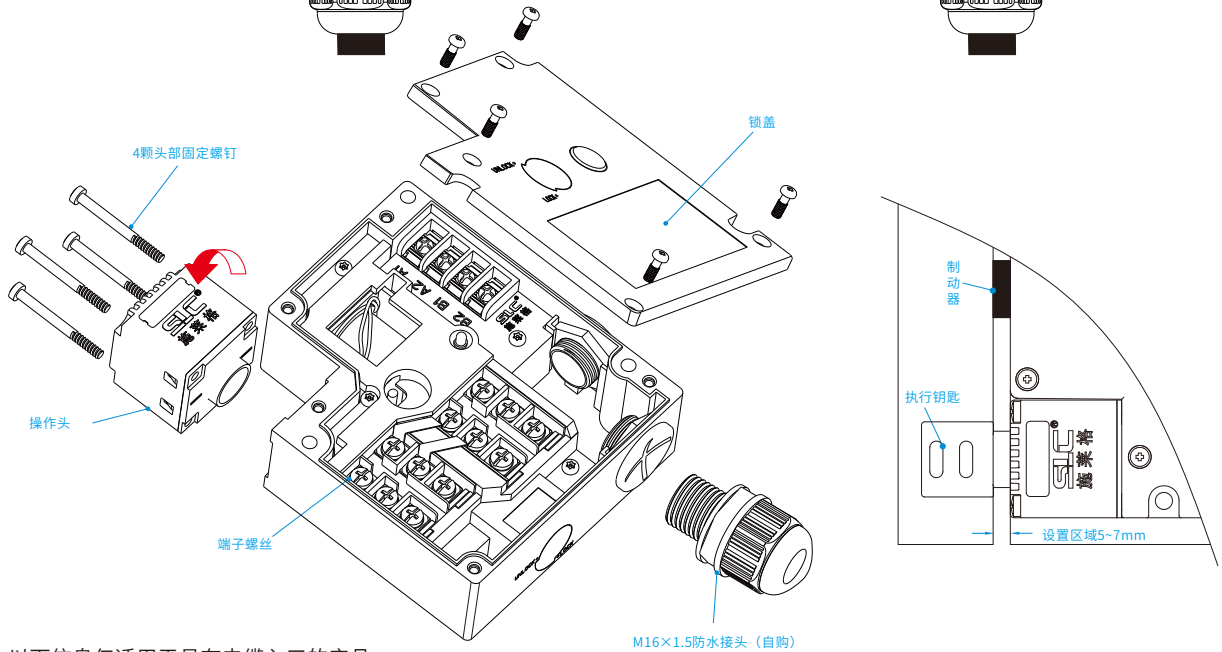
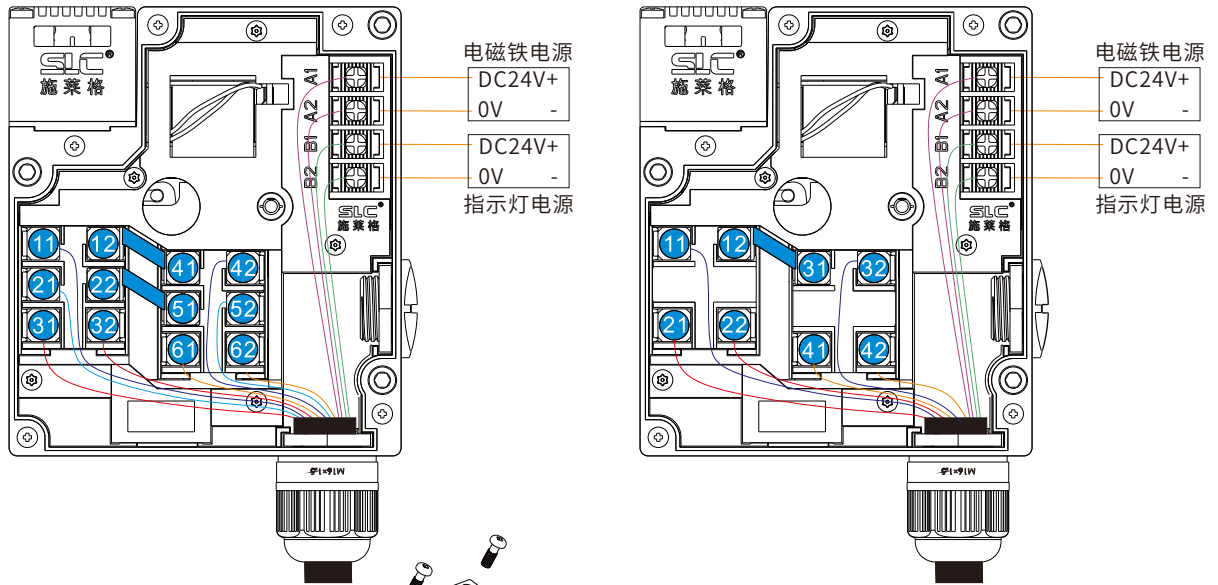


TMLK1柔性钥匙



※除非特别注明，否则所有尺寸均存在±0.4mm的规定公差
 ※受产品配置和制造工艺影响，实际产品尺寸、重量或有差异，请以实物为准
 ※保护操作头，防止损坏。挡块（端挡）必须按照 $24_{\pm 0.5}$ 尺寸安装。

电气连接



以下信息仅适用于具有电缆入口的产品：

1. 从操作头上拆下螺丝，调整操作方向；
2. 设旋转操作头，置所需要的方向；
3. 拧紧螺丝，力矩为0.6Nm。
4. 打开安全锁外壳；
5. 使用安全锁作为人员保护的联锁装置时，必须至少使用一个安全触点(\rightarrow)，安全端子分布请查阅触点说明相关内容；
6. 用0.5Nm的扭力连接并拧紧端子螺丝；
7. 检查线缆入口是否密封；
8. 关闭锁盖并将螺丝拧到位（拧紧力矩0.6Nm）；

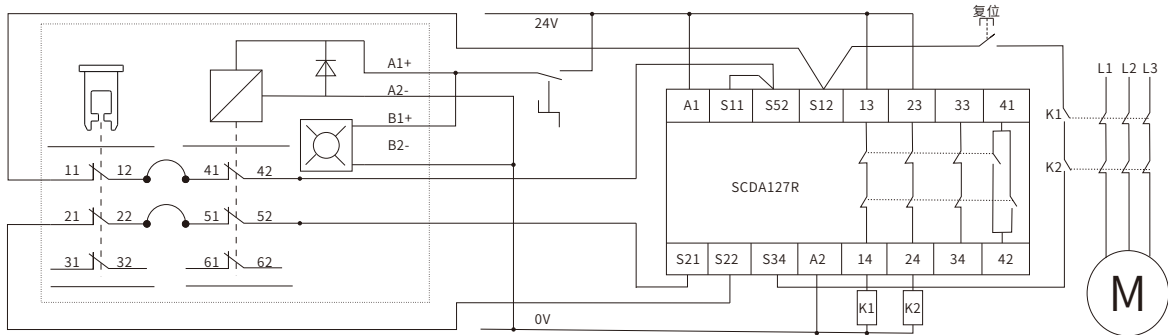
警告

- ◆ 确保牢固地安装开关以防其掉落。否则，可能导致人身伤害。
- ◆ 请勿将开关当制动器使用。
- ◆ 为了确保操作钥匙的底座不触碰开关头，请务必如上图所示安装制动器，并调节制动器使操作钥匙使其位于底座的设置区域内(5~7mm)。
- ◆ 请勿使开关受到超过其耐冲击值(1000m/s²)的冲击。
- ◆ 连接不正确会丧失安全功能
- ◆ 仅安全触点(\rightarrow)提供安全连接功能

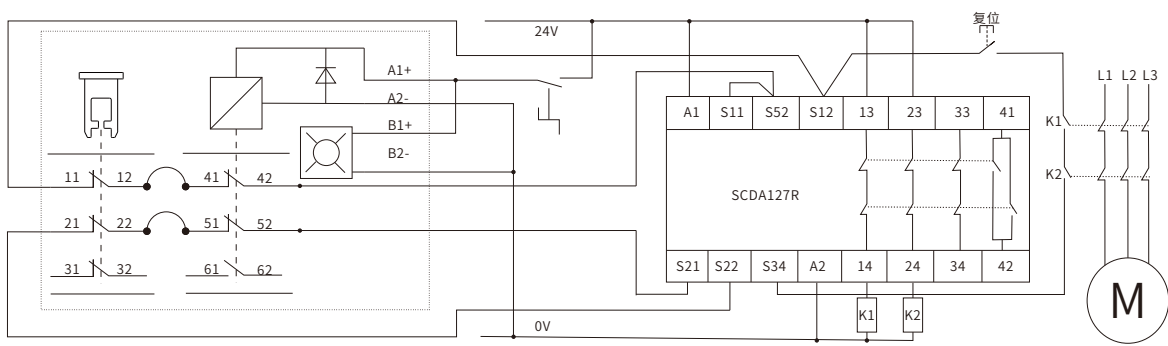
※受产品配置和制造工艺影响，实际产品尺寸、重量或有差异，请以实物为准

应用实例

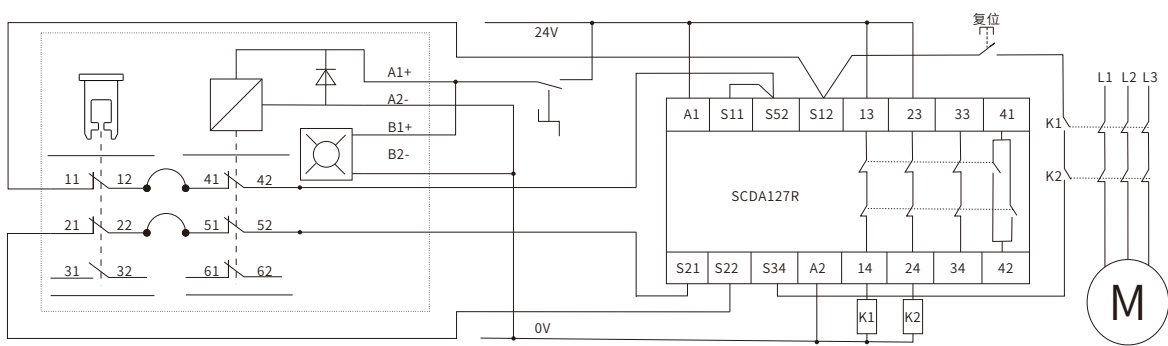
TML□□-3C+3C(与SCDA127R应用)



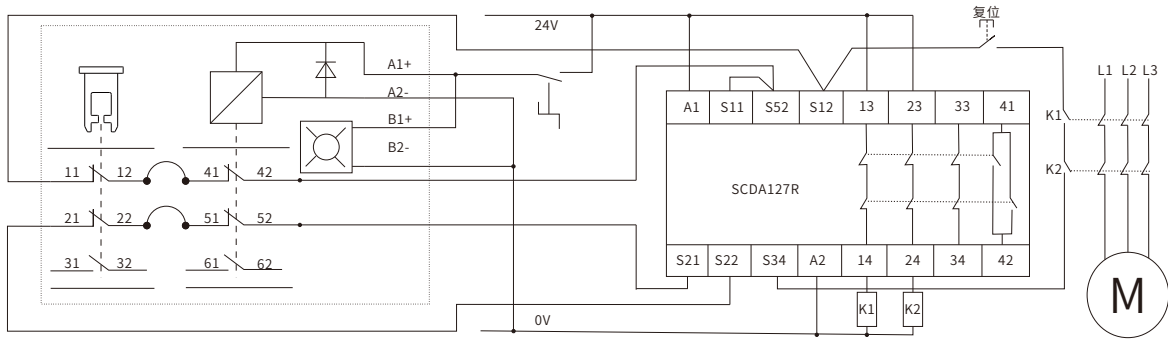
TML□□-3C+2C10(与SCDA127R应用)



TML□□-2C10+3C(与SCDA127R应用)



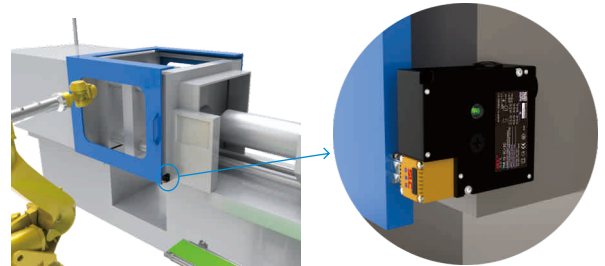
TML□□-2C10+2C10(与SCDA127R应用)



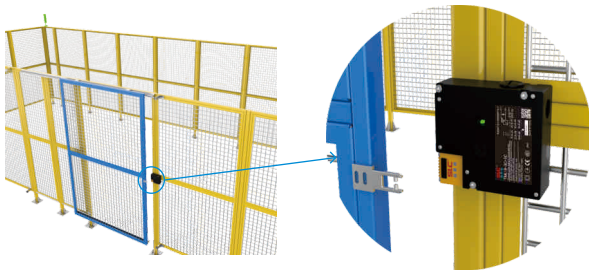
应用于上下推拉门设备



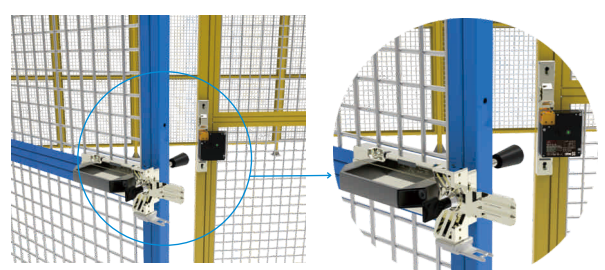
应用于左右推拉门设备



应用于左右推拉门区域



配合TSL安全门闩应用于旋转门



使用安全注意事项

◆ 安装环境

不要将开关浸在油或水中，或在连续遭受油或水飞溅的位置使用开关。否则，可能导致油或水进入开关内部。（开关的IP67保护等级中规定了开关浸入水中一定时间后的进水量）。

◆ 电磁锁定型

电磁锁定型只有在螺线管通电时才能加锁。因此如果突然停电等的情况下，对螺线管部位的供电一旦停止，锁定就会被解除。因此设备停止后门内部的危险状态还会继续存在的设备中请不要使用电磁锁定型。

◆ 正确的紧固转矩

请务必正确拧紧开关的各个螺钉。螺钉松动可能会导致故障。

使用电动螺丝刀或类似工具按下螺钉头部拧松螺钉时，请勿将螺钉拧过至螺纹脱扣的位置。否则，可能损坏螺纹尾端。

类型	正确的紧固扭矩
端子螺钉	0.78N.m
锁盖螺钉	0.69N.m
操作头螺钉	0.59N.m
执行钥匙安装螺钉	2.75N.m
本体安装螺钉	0.69N.m
连接器	2.16N.m

◆ 开关和操作钥匙的安装

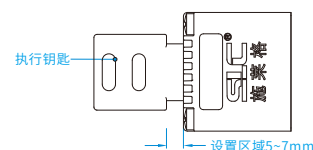
- 请使用M4 螺钉和垫圈安装开关和操作钥匙，并用适当的转矩拧紧。
- 为了安全，请使用不会被轻易移除的螺钉或采取类似意义的措施防止开关和操作钥匙被轻易移除。
- 如果背面安装开关，只能从底部操作释放钥匙，且无法使用指示灯。
- 确保操作钥匙与钥匙孔间的对齐偏差在±1 mm以内。若操作钥匙偏离此位置或成一角度则可能导致加速磨损或开关损坏。
- 请遵守操作钥匙垂直插入钥匙孔中的安装方式。
- 请勿在钥匙插入到开关时对操作钥匙过度施力，或掉落插入有操作钥匙的开关。否则，可能导致钥匙变形或摔碎开关。

◆ 关于头部方向的改变

- 取下头部四角的螺钉，可以将头部方向向四个方向改变。可以在四个方向上安装开关头部。但是请注意不要混有异物，并且需要拔出白色推杆同步转动。
- 请勿在拆下外盖时更改开关头部方向。
- 请勿在开关头部取下时插入或取出操作钥匙。否则，可能无法插入操作钥匙。

◆ 关于门的固定

关门时（操作钥匙插入状态），由于门的自重、设备振动或门的缓冲用橡胶等，操作钥匙可能会被推回到设置区域外。此时尝试开门时，可能会导致门损坏或故障。此外，解除锁定时，如果在操作钥匙上施加负荷，锁定可能无法解除。请勿将本开关作为门锁定设备的替代品。请使用定位件等来固定门，保证操作钥匙能保持在设置区域内。



◆ 关于释放旋钮

- 停电时或者紧急时用于解除锁定。
- 使用工具从LOCK位置转到UNLOCK位置后锁定就被解除，就可以打开安全门了（仅机械锁定型）。
- 电磁锁定型在锁定状态（螺线管ON 状态）时，需要直接给螺线管断电或者在外部增加螺线管开关，方可实现解除锁定。
- 出厂时，TML1□-□□□□+□□□□的释放旋钮设定在LOCK位置，执行钥匙一旦插入，则需要给螺线管通电或者将解锁旋钮旋转到UNLOCK位置方可拔出执行钥匙。
- 请不要在设备的停止启动时使用本释放旋钮。
- 只有负责人可以进行辅助锁定解除。
- 请不要向释放旋钮的螺钉部施加超过1N.m的力。否则，释放旋钮可能破损导致无法操作。
- 为了防止未经指定的人使用释放旋钮，请将释放旋钮置于LOCK状态，用密封蜡（蜡封）等封印。



警告

- ◆ 电磁锁定型号，禁止在电磁铁通电的情况下，将手动解锁旋钮从LOCK位置转到UNLOCK位置，否则会造成TML产品无法修复的损坏；
- ◆ 电磁锁定型号，在电磁铁断电情况下，将手动解锁旋钮从LOCK位置转到UNLOCK位置，给电磁铁通电，触点将不会动作，无法对安全门提供锁定力。若需产品再次正常工作，需要将手动解锁旋钮转到LOCK位置。

◆ 安装外盖

- 当安装外盖时，请确认密封橡胶的状态，并确认没有异物。如果外盖附带的密封橡胶发生错位或粘着异物，会影响密封性能。
- 安装外盖时请勿使用指定螺钉以外的产品。否则，会影响密闭特性。

◆ 螺线管



- 螺线管带电时将会变热，切勿触摸。
- DC螺线管有极性，请确认端子的极性后再接线。

◆ 接线注意事项

- 请勿在通电状态下为开关接线。否则，可能导致触电。
- 接线时，请勿让小块导线等微粒物进入开关本体。
- 通过绝缘管、M4压接端子连接端子时，请确保没有压在外壳、外盖上。
- 适用的导线尺寸为：AWG20~AWG18(0.5~0.75mm²)。请用长度适当的导线接线。否则，可能导致外盖拱起或无法正确固定。
- 请勿将压接端子塞入外壳的缝隙中，否则可能导致外壳破损、变形。
- 为了避免端子与开关外壳内部接触，请使用厚度为0.5mm以下的端子。

◆ 处理导管口

- 建议使用M16×1.5快速防水电缆连接器连接到导管口，拧入产品外壳螺纹长度不低于5.5mm，并用适当的转矩紧固。如果过分拧紧可能会损坏外壳。
- 确保连接到连接器的电缆外径正确。
- 接线时在不使用的导管口上安装导管帽，并用适当的转矩紧固，开关随附有导管帽。

 危险	◆有可能发生人身伤害。使用本设备前，请务必检查确认安全功能可正常操作。由于接线错误、设定错误或开关故障等原因可能会导致安全功能无法正常操作，从而导致某些设备在应停止时仍处于操作状态。
	◆有可能发生人身伤害。如果在释放钥匙处于UNLOCK位置时使用设备，电磁锁定可能无法工作，从而导致某些设备在应停止时仍处于操作状态。使用设备前，请务必将释放钥匙置于LOCK位置。此外，请检查锁定和安全电路的状态。
	◆有可能发生人身伤害。变化头部方向前，请务必确保将释放钥匙设定在“UNLOCK”位置，或者安装操作钥匙。否则，可能会使开关损坏，从而导致某些设备在应停止时仍处于操作状态。请参见第7页上的“关于释放按钮”。
	◆有可能发生人身伤害。电磁锁定功能或开关功能损坏时，某些设备可能会在应停止时仍处于操作状态。请勿使用开关的电磁锁定功能代替门锁，请务必准备独立于开关之外的锁，并在门上贴上警告标签以防他人门锁定的状态下用力将其打开，或者还可以准备指示灯来显示门的锁定/解锁状态。
	◆在安装时，请对固定螺钉施加中强度的螺纹胶，以防止TML安全门锁锁体、执行钥匙的螺钉动。
	◆请另行准备用于将执行器、感应器、安装支架固定至装置的螺钉（M4）。
 注意	◆有可能发生触电。
	◆请勿使用金属连接器或金属导管。



深圳总公司

地址：深圳市南山区西丽南岗第二工业区8栋5楼
电话：0755-85269235 85261930 85269721 86069001
传真：0755-86193854 33609570
http: www.sztcd.com / www.szslcgd.com
E-mail: sales@sztcjd.com / szslcgd@163.com

惠州生产基地

地址：惠州市仲恺高新区陈江镇新华大道中南高科仲恺高端电子信息产业园21栋
电话：0752-332 6651 3326671
E-mail: sales@sztcjd.com / szslcgd@163.com

昆山分公司

地址：昆山市城南恒龙国际五金机电城2号楼A2215室
电话：0512-36857571 36857572
传真：0512-82175280 36857570-808
E-mail: sales@sztcjd.com / szslcgd@163.com

重庆分公司

地址：重庆市北部新区翠渝路55号170幢26-6
电话：023-6739 4030 6739 4033
传真：023-6730 3505
E-mail: szslcgd@163.com / sales@sztcjd.com



官方网站



微信公众号