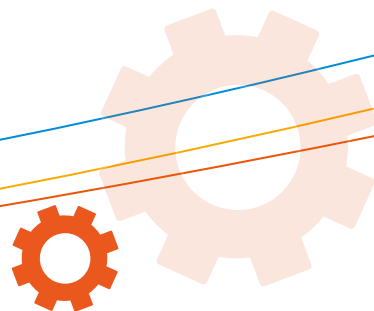


专注于工业安全
Focus on Industrial Safety



深圳市同创机电一体化技术有限公司
SHENZHEN TONGCHUANG MECHATRONICS CO.,LTD.



COMPANY PROFILE 公司简介



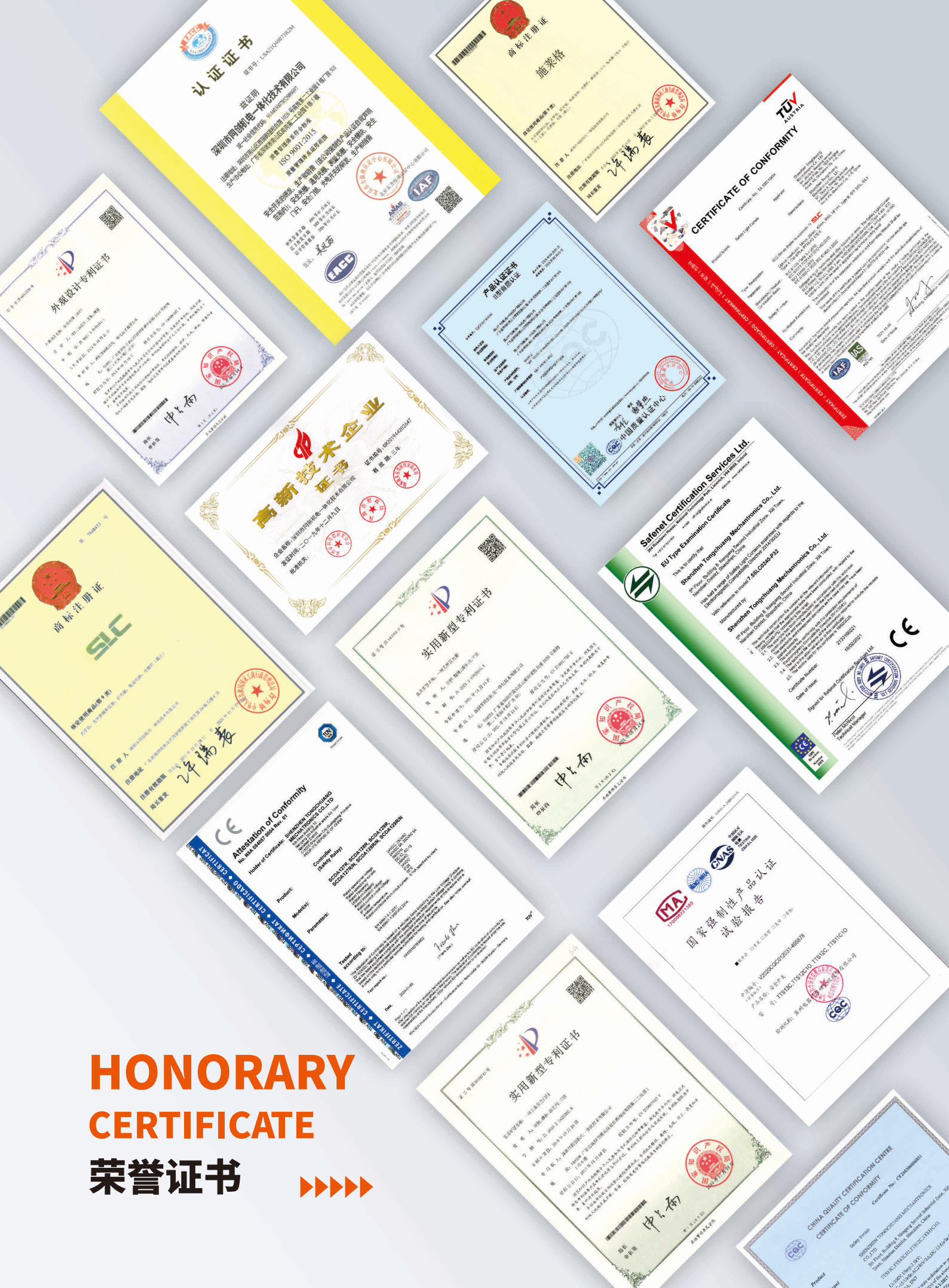
深圳市同创机电一体化技术有限公司成立于2006年，是集研发、设计、生产、销售于一体的国家高新企业和深圳高新技术企业，所有研发、生产的产品均具有独立的知识产权。公司专注于工业安全系统，研发生产安全光栅、安全开关、安全继电器模块、安全门锁、门控单元等产品，为客户提供专业的安全系统解决方案。

对于公司的 **SLC**[®] 施莱格系列产品的服务和质量，最重要的 **SLC**[®] 是让顾客放心使用。公司致力于为每个用户提供更加安全的工作场所。拥有专业的技术开发团队，所研发生产的 **SLC**[®] 施莱格系列安全产品（安全光栅、安全开关、安全继电器模块、安全门锁、门控单元）均通过国标认证，CE认证和美国FCC认证。

SLC[®] 施莱格系列安全产品10余年来已经广泛应用于市场，并获得了市场的认可。已成功应用于富士康集团、比亚迪、格兰仕、华为、格力集团、海尔集团、美的集团等国内外知名企业。

努力为客户提供更加安全的工作场所，是公司持续追求的目标，在这一目标指引下，公司全体员工将全力向客户提供满意产品、优质的服务，并期待和客户一起共同创造一个安全的工业生产环境，共赢美好未来。





HONORARY CERTIFICATE 荣誉证书





TMLE 系列安全门锁

新产品



TMLE系列安全门锁功能特点

TMLE系列安全门锁由于具有小巧轻盈的外形尺寸、触点配置多样，带锁定功能，安全门锁通常是成本最低的解决方案。而且，由于使用灵活型钥匙，提高了其未对准容差，因此应用领域广泛。

TMLE系列安全门锁允许开关头部可以按90°角度旋转4次，钥匙可在4个不同位置插入锁定，电磁铁可以选择通电工作与断电工作，为开关的工作方式和在防护门上的安装方式提供了各种不同的选择。这样便提高了开关的灵活性，使其适合在各种门上使用。

TMLE系列安全门锁技术参数

安全等级	
标准	EN60947-5-1 GB/T14048.5
B10D	200万次
认证	CQC、FCC
输出	
输出类型 (正常工作)	3NC、2NC/1NO、2NC、1NC/1NO
输出电压	DC 24V
负载电流	Max.:100mA
导通压降	Max.:0.3V
关断漏电流	30μA
容性负载	Max.:100μF
电气参数	
工作电压	DC 24V (+10%~-15%)
额定功率	5.3W(无负载)
操作频率	3Hz
开门延时	50ms
锁门延时	200ms
启动时间	1s
环境	
防触电保护等级	III (安全电源电压SELV)
使用环境 (污染等级)	3
防护等级	IP67
操作温度	-20...+55°C
相对湿度	5...95%

安全
联锁

安全知识
普及

安全/联锁

安全/开关

安全/门闩

门控单元

安全/光栅

安全模块

激光扫描仪

光电传感器

安全产品
应用案例

机械参数	
机械寿命	50万次以上
柔性钥匙插入偏差	Max.: ±2mm
最小操作力	15N
锁定保持力Fzh (ISO14119)	1700N
旋转门使用半径	Min.: ≥250mm
耐冲击	300m/s ²
耐振动	10~55Hz单边振幅1mm
LOCK锁门控制信号	
工作电流	3mA
LOCK信号高电平电压	>10V
LOCK信号低电平电压	<5V
其他	
本体重量	约240g※
材料	尼龙/不锈钢

※受产品配置和制造工艺影响,实际产品尺寸、重量或有差异,请以实物为准,锁定保持力Fzh遵照ISO14119测试标准。

TMLE系列安全门锁型号说明

TMLE	□	—	□	□
保护锁开关			输出状态	※可选功能
1: 机械锁定电磁释放			2C10: 2NC/1NO	无: 无照明(默认)
2: 电磁锁定机械释放			2C10H: 2NC/1NOH	L: 照明
			3C: 3NC	
			3CH: 2NC/1NCH	
			1C10: 1NC/1NO	
			1C10H: 1NC/1NOH	
			2C: 2NC	
			2CH: 1NC+1NCH	
			2C2N: 2NC+1路NPN型关门检测和1路NPN型锁门监测	
			2C2P: 2NC+1路PNP型关门检测和1路PNP型锁门监测	
			2C1N1P: 2NC+1路NPN型关门检测和1路PNP型锁门监测	
			2C1P1N: 2NC+1路PNP型关门检测和1路NPN型锁门监测	

※机械锁定电磁释放型号提供防误关门功能,防误关门功能使用时,需要在解锁状态才能关门,防误关门产品最大承载误关门冲击力不得大于1000N。

※机械锁定型号搭配TMLE-K1R、TMLE-K2R、TMLE-K3R方可实现防误关门功能

TMLE系列安全锁选型表

类型		工作特性	型号	辅助功能描述
机械锁定 电磁释放	继电器 输出	带照明功能	TMLE1-1C1OL	1NC+1NO带照明
			TMLE1-2CL	2NC带照明
			TMLE1-2C1OL	2NC+1NO带照明
			TMLE1-3CL	3NC带照明
		带常开锁门辅助监测	TMLE1-1C1O	1NC+1NO
			TMLE1-2C1O	2NC+1NO
		带常闭锁门辅助监测	TMLE1-2C	2NC
			TMLE1-3C	3NC
	带常开关门检测	TMLE1-1C1OH	1NC+1NOH	
		TMLE1-2C1OH	2NC+1NOH	
	带常闭关门检测	TMLE1-2CH	1NC+1NCH	
		TMLE1-3CH	2NC+1NCH	
	开关量 输出	带NPN型关门检测和NPN型锁门监测	TMLE1-2C2N	2NC+1路NPN型关门检测和1路NPN型锁门监测
		带PNP型关门检测和PNP型锁门监测	TMLE1-2C2P	2NC+1路PNP型关门检测和1路PNP型锁门监测
		带NPN型关门检测和PNP型锁门监测	TMLE1-2C1N1P	2NC+1路NPN型关门检测和1路PNP型锁门监测
		带PNP型关门检测和NPN型锁门监测	TMLE1-2C1P1N	2NC+1路PNP型关门检测和1路NPN型锁门监测
电磁锁定 机械释放	继电器 输出	带照明功能	TMLE2-1C1OL	1NC+1NO带照明
			TMLE2-2CL	2NC带照明
			TMLE2-2C1OL	2NC+1NO带照明
			TMLE2-3CL	3NC带照明
		带常开锁门辅助监测	TMLE2-1C1O	1NC+1NO
			TMLE2-2C1O	2NC+1NO
		带常闭锁门辅助监测	TMLE2-2C	2NC
			TMLE2-3C	3NC
	带常开关门检测	TMLE2-1C1OH	1NC+1NOH	
		TMLE2-2C1OH	2NC+1NOH	
	带常闭关门检测	TMLE2-2CH	1NC+1NCH	
		TMLE2-3CH	2NC+1NCH	
	开关量 输出	带NPN型关门检测和NPN型锁门监测	TMLE2-2C2N	2NC+1路NPN型关门检测和1路NPN型锁门监测
		带PNP型关门检测和PNP型锁门监测	TMLE2-2C2P	2NC+1路PNP型关门检测和1路PNP型锁门监测
		带NPN型关门检测和PNP型锁门监测	TMLE2-2C1N1P	2NC+1路NPN型关门检测和1路PNP型锁门监测
		带PNP型关门检测和NPN型锁门监测	TMLE2-2C1P1N	2NC+1路PNP型关门检测和1路NPN型锁门监测

※IP67防水要求需要直接出线方式，详情请咨询销售人员。

配件选型表

型号	工作特性	订货号
TMLE-K1	柔性钥匙	LOT555242K1
TMLE-K1H※	柔性钥匙 门接近, 带感应功能	LOT555242H1
TMLE-K2※	直钥匙	LOT623508K2
TMLE-K2H※	直钥匙 门接近, 带感应功能	LOT623508H2
TMLE-K3	弯钥匙	LOT433508K3
TMLE-K3H※	弯钥匙 门接近, 带感应功能	LOT623508H3

型号	工作特性	订货号
WJ-16015	M16×1.5尼龙防水接头	LOTWJ16015
TMLE-K1R	防误关门柔性钥匙	LOT555242R1
TMLE-K2R※	防误关门直钥匙	LOT623508R2
TMLE-K3R	防误关门弯钥匙	LOT433508R3
TRL1-F03※	手动释放钥匙	LOTTTL1F03
TRL1-H03※	背后释放配件	LOTTTL1H03

※匹配TSL1、TSL2安全门闩请选用TMLE-K2、TMLE-K2R;机械锁定型号搭配TMLE-K1R、TMLE-K2R、TMLE-K3R方可实现防误关门功能

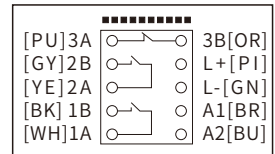
※TRL1手动释放配件安装及使用, 请参考TRL1产品相关内容

※TMLE-K1/K2/K3门接近钥匙, 不带挂锁功能

TMLE系列安全锁接口说明

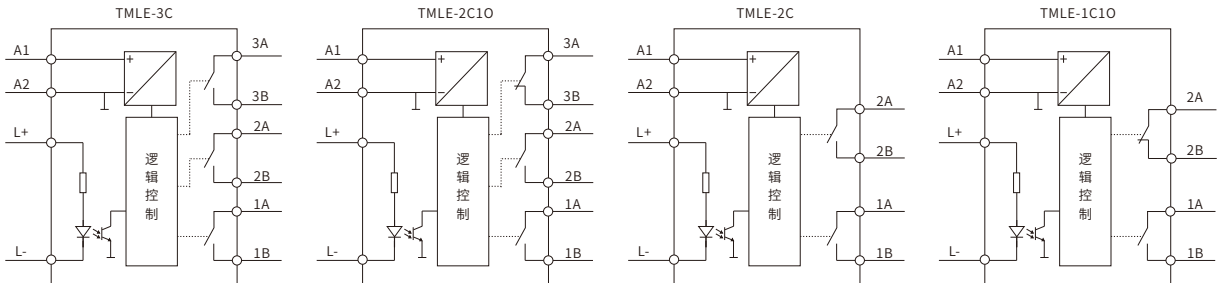
线序	信号名称	说明
1	3A	输出3
2	2B	输出2
3	2A	
4	1B	输出1
5	1A	

线序	信号名称	说明
6	3B	输出3
7	L+	锁定控制信号输入, 接高电平或电源
8	L-	锁定控制信号输入, 接低电平或地
9	A1	电源输入, +24V
10	A2	0V



※直接出线IP67防水型号产品接线颜色释义: 白色[WH]White、黑色[BK]black、黄色[YE]yellow、灰色[GY]gray、紫色[PU]purple、橙色[OR]orange、粉色[PI]pink、绿色[GN]Green、棕色[BR]brown、蓝色[BU]Blue

TMLE系列安全锁内部框图



安全联锁

安全知识普及

安全/联锁

安全/开关

安全/门灯

门控单元

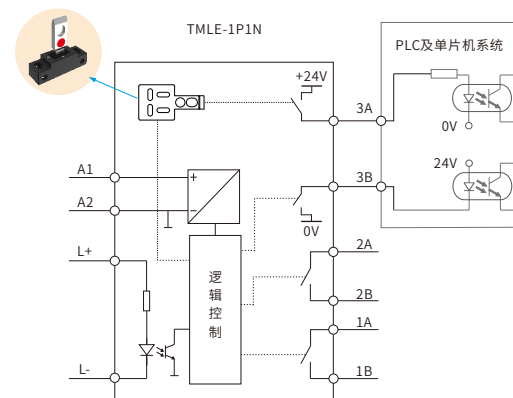
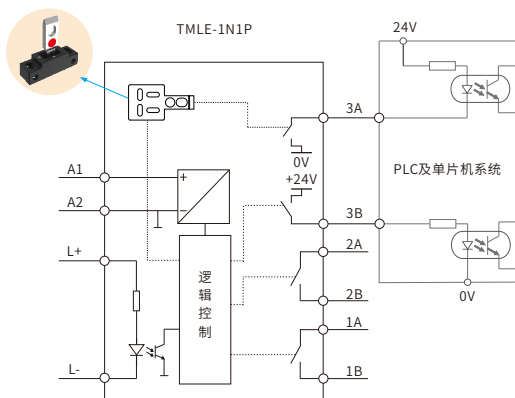
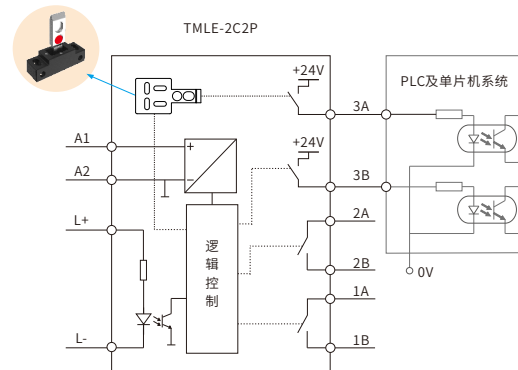
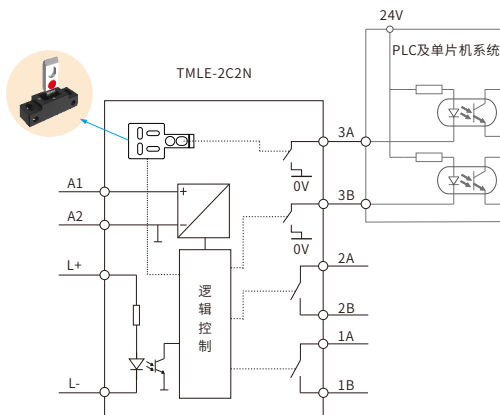
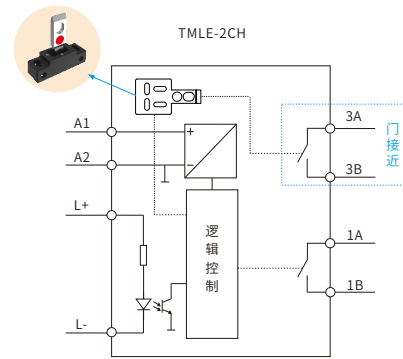
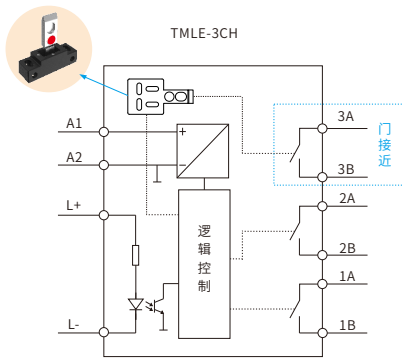
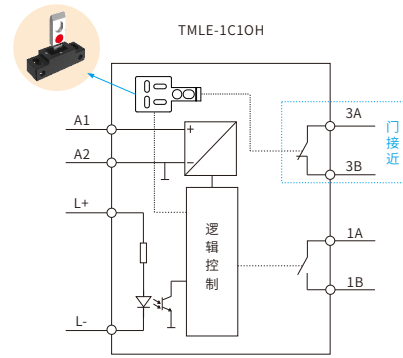
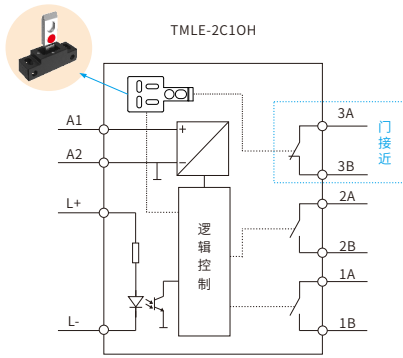
安全/光栅

安全模块

激光扫描仪

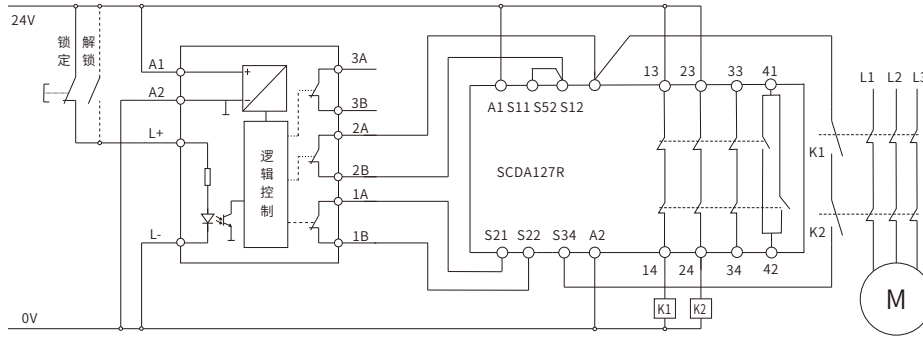
光电传感器

安全产品应用案例

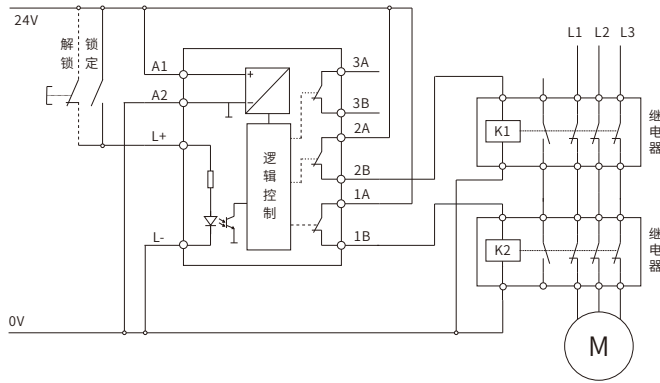


TMLE系列安全锁应用示例

TMLE-3C电磁锁定与SCDA127R应用接线实例

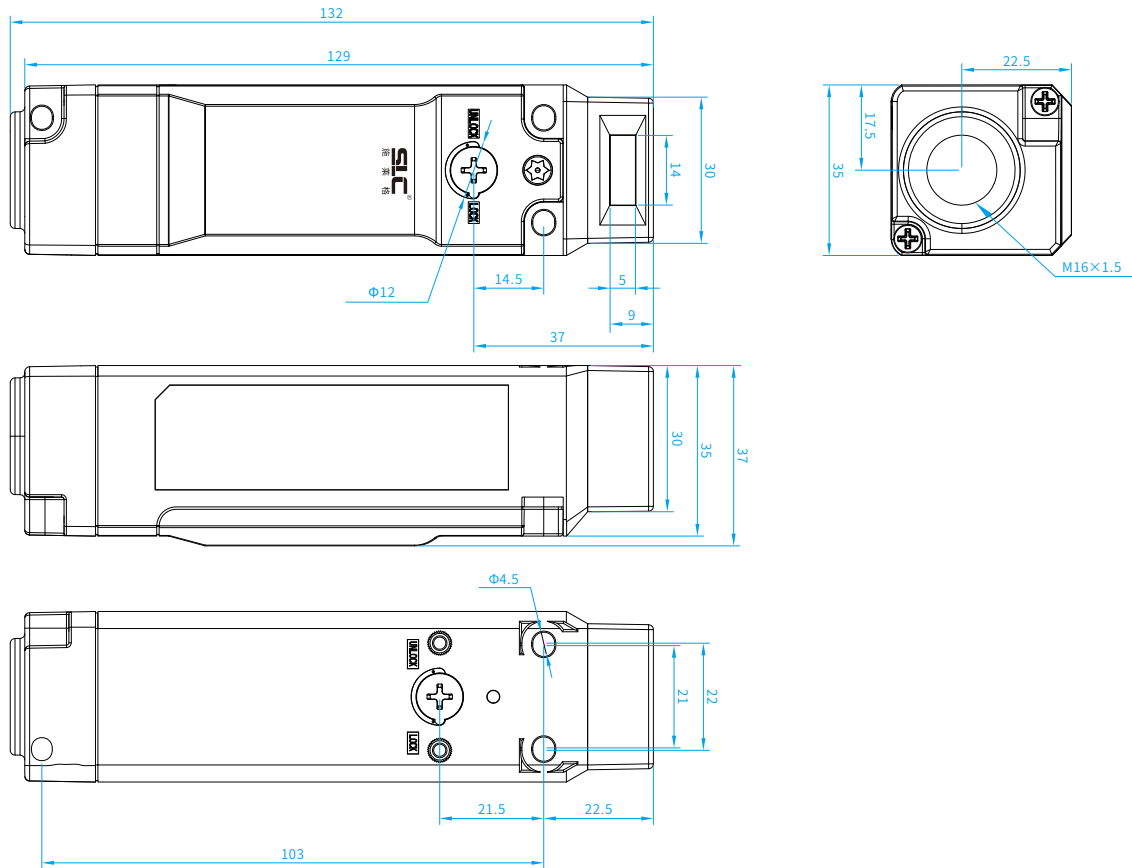


TMLE-3C机械锁定与继电器应用接线实例

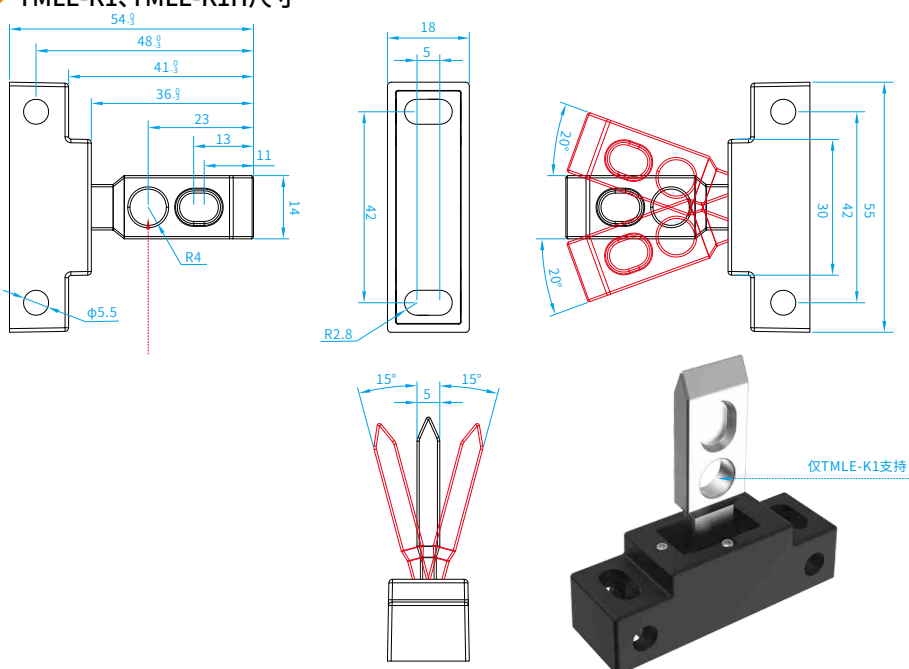


TMLE系列安全门锁产品尺寸

◆ TMLE本体尺寸

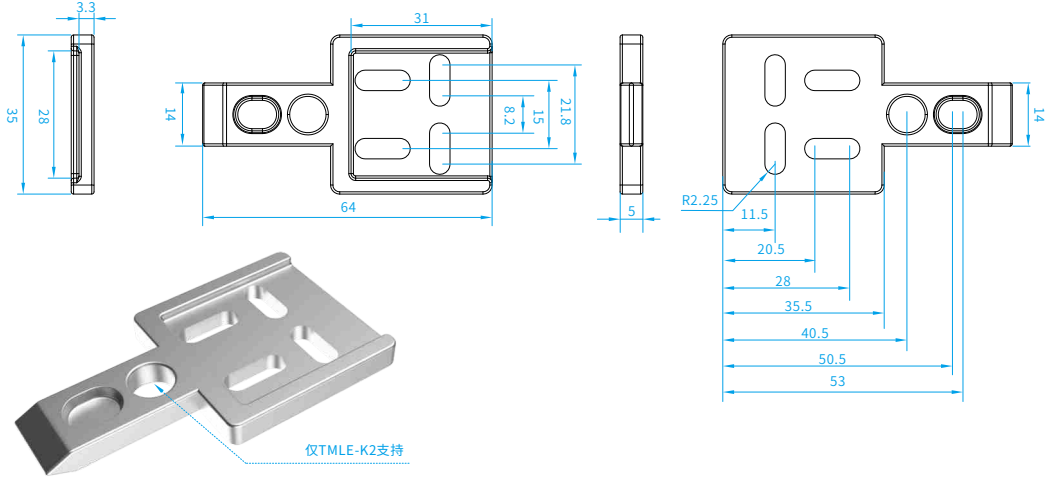


◆ TMLE-K1, TMLE-K1H尺寸

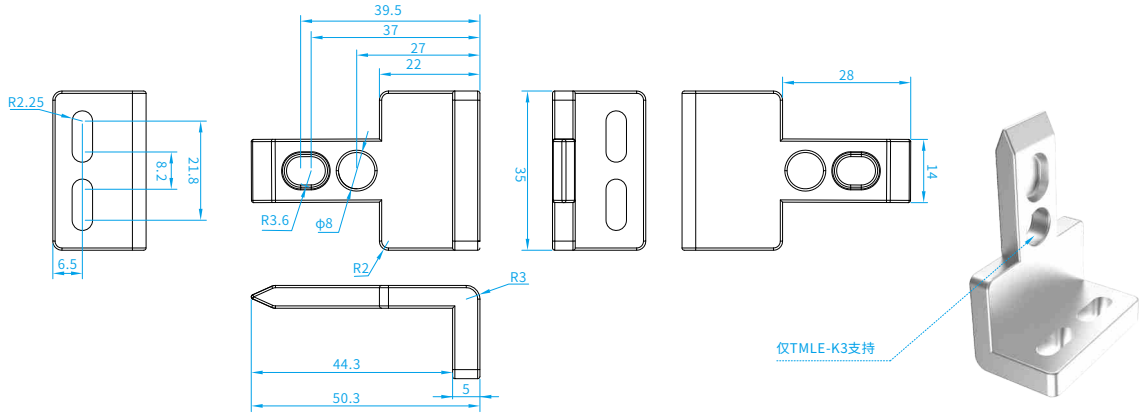


※受产品配置和制造工艺影响,实际产品尺寸、重量或有差异,请以实物为准

◆ TMLE-K2、TMLE-K2H尺寸

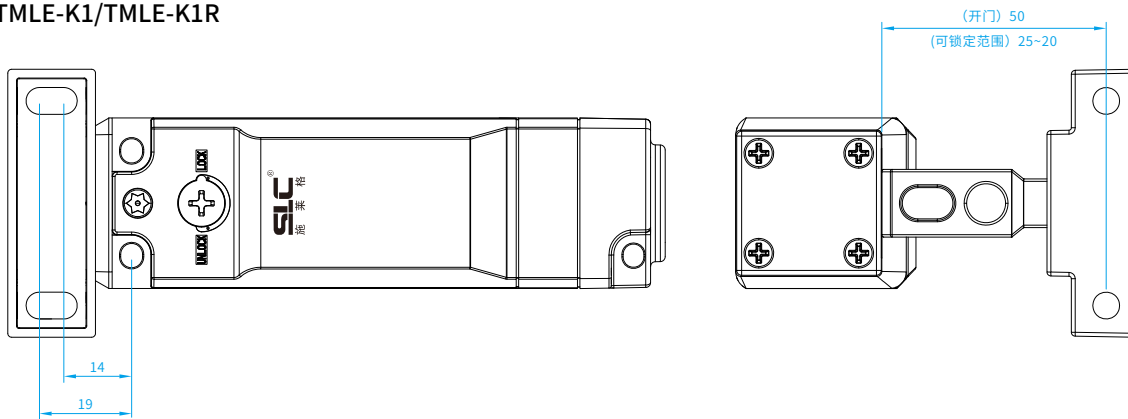


◆ TMLE-K3、TMLE-K3H尺寸

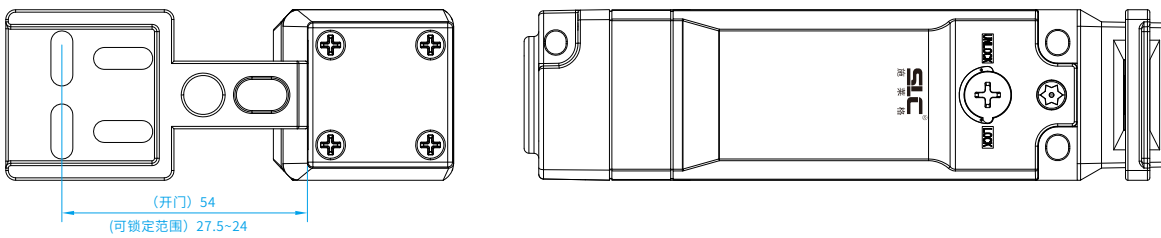


TMLE系列安全门锁安装尺寸

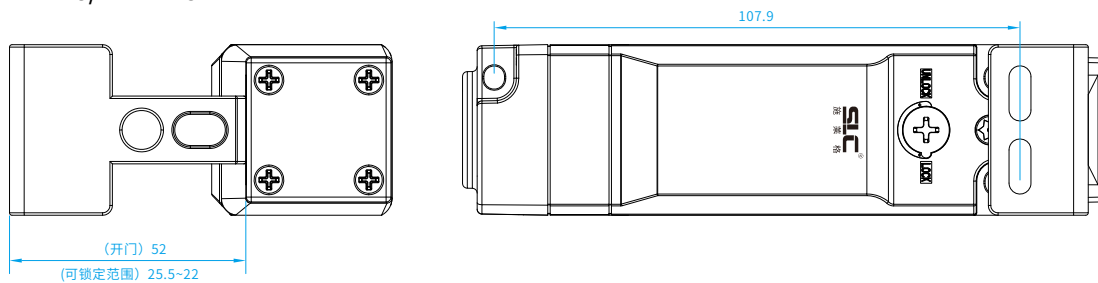
◆ TMLE-K1/TMLE-K1R



◆ TMLE-K2/TMLE-K2R



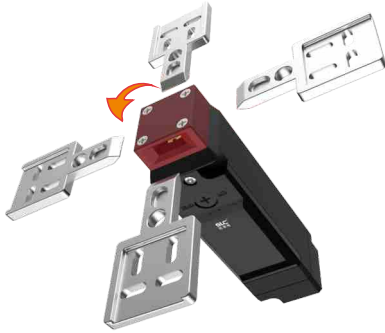
◆ TMLE-K3/TMLE-K3R



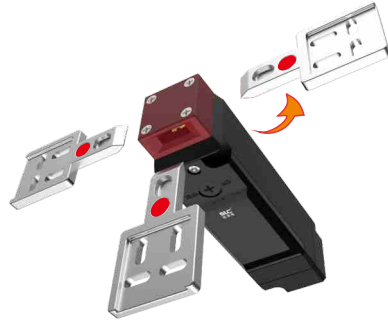
54 (开门)
※ |可锁定范围29~24| 此标注方式中, 尺寸线以上尺寸为最小开门尺寸, 尺寸线以下的范围尺寸为可以锁定的范围。
受产品配置和制造工艺影响, 实际产品尺寸、重量或有差异, 请以实物为准

TMLE系列安全门锁正确的接近方向

TMLE安全门锁，提供四个插入执行器钥匙方向，需要注意的是，在插入执行器钥匙前，需要拧下TMLE安全门锁头部四颗螺丝，将头部插口旋转到需要的位置（每旋转90°可固定一个插入方向），再用拧下的螺丝将头部固定之后，方可插入执行器钥匙（TMLE-2C10H系列除外，仅提供三个个插入执行器钥匙方向）。



TMLE系列门锁接近方向



TMLE-2C10H系列门锁接近方向

54 (开门)
※ 可锁定范围29~29 此标注方式中，尺寸线以上尺寸为最小开门尺寸，尺寸线以下的范围尺寸为可以锁定的范围。
受产品配置和制造工艺影响，实际产品尺寸、重量或有差异，请以实物为准

TMLE系列安全门锁手动释放说明

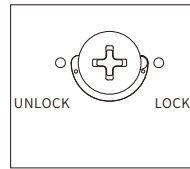


背后释放配件TRL1-H03

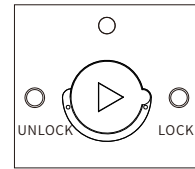


手动释放钥匙TRL1-F03

1. 需要使用手动释放，请用螺丝刀或释放配件，将TMLE正面或者背面释放旋钮从LOCK位置，顺时针拧到UNLOCK位置，此时TMLE安全锁将无法锁定，若要恢复锁定功能，则需要将TMLE安全锁正面或者背面释放旋钮从UNLOCK位置，逆时针拧到LOCK位置。
2. TMLE安全锁，只有在正面释放旋钮和背部释放旋钮同时处在LOCK位置时才能正常工作。



十字释放旋钮





三角释放旋钮



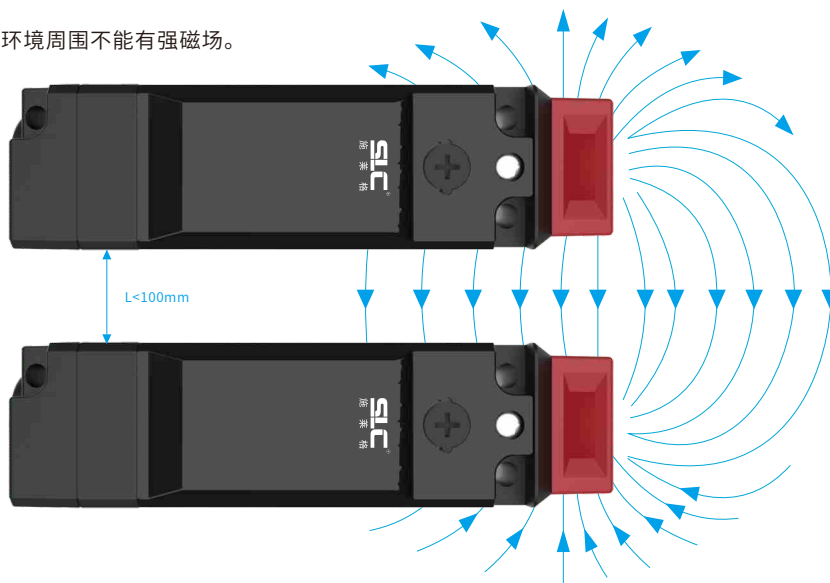
警告


- ◆电磁锁定型号，禁止在产品锁定状态下，将手动释放旋钮从LOCK转到UNLOCK位置，否则会造成TMLE产品无法修复的损坏；
- ◆电磁锁定型号，在开门状态下，将手动释放旋钮从LOCK转到UNLOCK位置后，再给出锁门信号，将无法对安全门提供锁定力。若需产品再次正常工作，需要将手动释放旋转到LOCK位置；
- ◆手动解锁最大扭矩不得大于0.7N.m，否则会造成产品结构不可恢复的损坏。

 <p>危险</p>	<ul style="list-style-type: none"> ◆有可能发生人身伤害。使用本设备前，请务必检查确认安全功能可正常操作。由于接线错误、设定错误或开关故障等原因可能会导致安全功能无法正常操作，从而导致某些设备在应停止时仍处于操作状态。 ◆有可能发生人身伤害。如果在释放钥匙处于UNLOCK位置时使用设备，电磁锁定可能无法工作，从而导致某些设备在应停止时仍处于操作状态。使用设备前，请务必将释放钥匙置于LOCK位置。此外，请检查锁定和安全电路的状态。 ◆有可能发生人身伤害。变化头部方向前，请务必确保将释放钥匙设定在“UNLOCK”位置，或者安装操作钥匙。否则，可能会使开关损坏，从而导致某些设备在应停止时仍处于操作状态。 ◆有可能发生人身伤害。电磁锁定功能或开关功能损坏时，某些设备可能会在应停止时仍处于操作状态。请勿使用开关的电磁锁定功能代替门锁。请务必准备独立于开关之外的锁，并在门上贴上警告标签以防他人在门锁定的状态下用力将其打开，或者还可以准备指示灯来显示门的锁定/解锁状态。 ◆在安装时，请对固定螺钉施加中强度的螺纹胶，以防止TMLE安全门锁锁体、执行钥匙的螺钉动。 ◆请另行准备用于将执行器、感应器、安装支架固定至装置的螺钉（M4）。
 <p>注意</p>	<ul style="list-style-type: none"> ◆有可能发生触电。 ◆请勿使用金属连接器或金属导管。

使用注意事项

- 关于安装
 - 多套同时使用时，注意安装间距L不小于100mm。
- 其他
 - 产品工作时，环境周围不能有强磁场。



 <p>注意</p>	<ul style="list-style-type: none"> ◆本产品不可应用于有较多金属铁屑及金属粉末的环境中，否则会造成使用故障。 ◆请定期（建议7天1次）清理本产品感应器和执行器锁定轴和锁定孔，保持无铁屑粉末吸附。
---	--



深圳总公司

地址：深圳市南山区西丽南岗第二工业区8栋5楼
电话：0755-85269235 85261930 85269721 86069001
传真：0755-86193854 33609570
http: www.sztcd.com / www.szslcgd.com
E-mail: sales@sztcjd.com / szslcgd@163.com

惠州生产基地

地址：惠州市仲恺高新区陈江镇新华大道中南高科仲恺高端电子信息产业园21栋
电话：0752-332 6651 3326671
E-mail: sales@sztcjd.com / szslcgd@163.com

昆山分公司

地址：昆山市城南恒龙国际五金机电城2号楼A2215室
电话：0512-36857571 36857572
传真：0512-82175280 36857570-808
E-mail: sales@sztcjd.com / szslcgd@163.com

重庆分公司

地址：重庆市北部新区翠渝路55号170幢26-6
电话：023-6739 4030 6739 4033
传真：023-6730 3505
E-mail: szslcgd@163.com / sales@sztcjd.com



官方网站



微信公众号