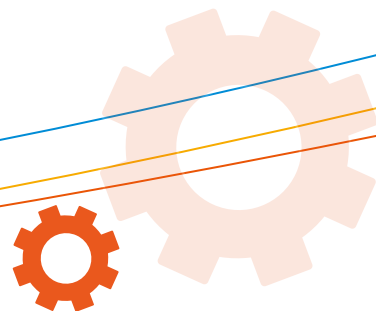


专注于工业安全  
Focus on Industrial Safety



深圳市同创机电一体化技术有限公司  
SHENZHEN TONGCHUANG MECHATRONICS CO.,LTD.



# COMPANY PROFILE 公司简介



深圳市同创机电一体化技术有限公司成立于2006年，是国家高新企业和深圳高新技术企业，集研发、设计、生产、销售于一体的高新技术企业，所有研发，生产的产品均具有独立的知识产权，公司专注于工业安全系统，研发生产安全光栅、安全开关、安全继电器模块、安全门锁、门控单元等产品，为客户提供专业的安全系统解决方案。

对于公司的 **SLC**<sup>®</sup> 施莱格系列产品的服务和质量，最重要的 **SLC**<sup>®</sup> 是让顾客放心使用。公司致力于为每个用户提供更加安全的工作场所。拥有专业的技术开发团队，所研发生产的 **SLC**<sup>®</sup> 施莱格系列安全产品（安全光栅、安全开关、安全继电器模块、安全门锁、门控单元）均通过国标认证，CE认证和美国FCC认证。

**SLC**<sup>®</sup> 施莱格系列安全产品10余年来已经广泛应用于市场，并获得了市场的认可。已成功应用于富士康集团、比亚迪、格兰仕、华为、格力集团、海尔集团、美的集团等国内外知名企业。

努力为客户提供更加安全的工作场所，是公司持续追求的目标，在这一目标指引下，公司全体员工将全力向客户提供满意产品、优质的服务，并期待和客户一起共同创造一个安全的工业生产环境，共赢美好未来。



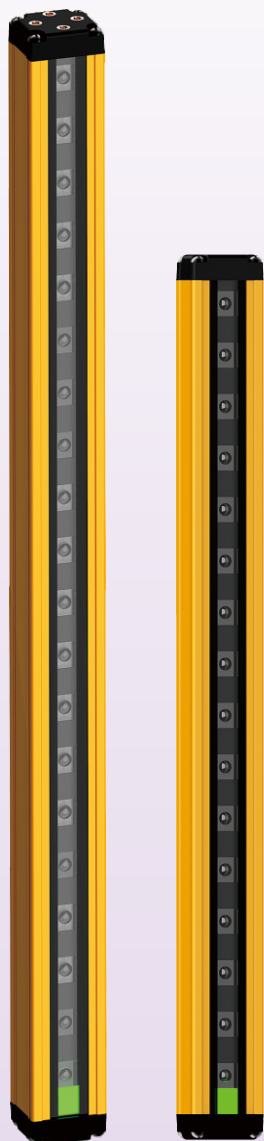


# HONORARY CERTIFICATE 荣誉证书





# LC 系列安全光栅



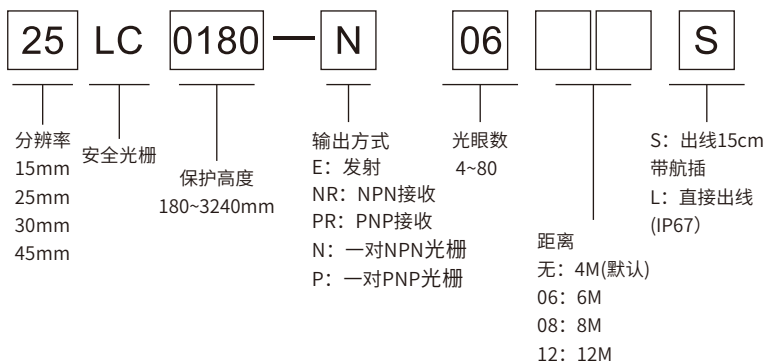
## LC安全光栅性能特点

LC安全光栅是一款全新升级的四级安全光栅。

采用国际先进技术开发和研制的一款新型对射式产品。通过ISO13849-1 PLe和EN61496-1/2 Type4认证具有高安全，高可靠性的特点，具有很强的稳定性，能完全替换进口的区域传感器，如：NA系列、SAS系列、GL-S系列、PJV系列等，已广泛应用于流水线、注塑机、油压机等运动速度较低的设备。本光栅具有以下特点：

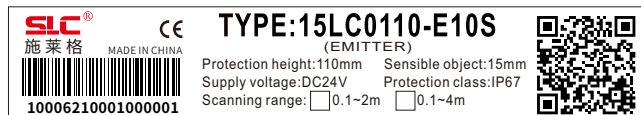
- ◆采用欧洲最先进的红外光同步技术
- ◆采用更多小巧贴片器件和国外最新技术，实现盲区无效长度更加短小
- ◆通过CPU对光点进行周期性扫描工作
- ◆体积小，截面尺寸仅25×28MM
- ◆具有良好的现场适用能力
- ◆脉冲测试，对输出电路自我诊断，以很短的周期性脉冲（不影响工作）进行强制且瞬间性关闭（自发自收）如果发生关断脉冲，不反馈，主机则关断OSSD输出，确保安全
- ◆选频功能，相邻光栅可设置不同的频率，从而预防干扰

## LC安全光栅型号说明

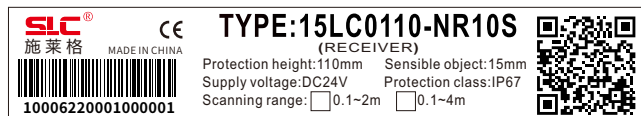


## LC安全光栅型号示例

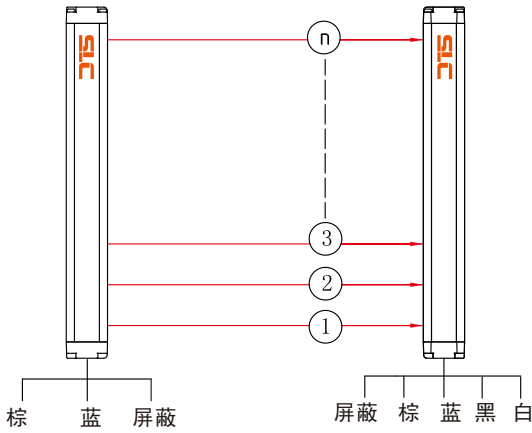
发射单元



接收单元



## LC安全光栅接线



名称	颜色	说明
发射器	棕+24VDC	供电电压, 直流24V
	蓝GND	电源0V
接收器	棕+24VDC	供电电压, 直流24V
	蓝GND	电源0V
	黑OSSD1	安全输出1: 可直接进PLC, 安全继电器
	白OSSD2	安全输出2: 可直接进PLC, 安全继电器

安全知识普及

安全/连锁

安全/开关

安全/门帘

门控单元

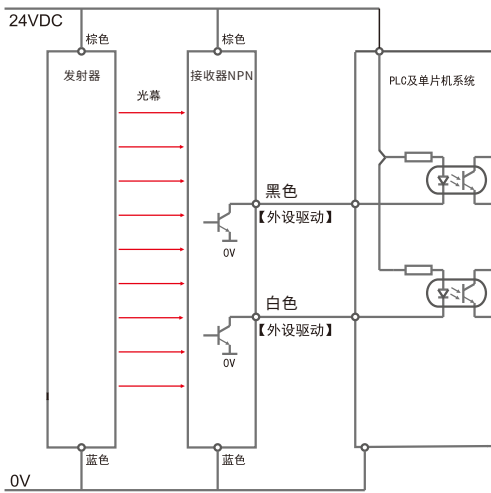
安全/光栅

安全模块

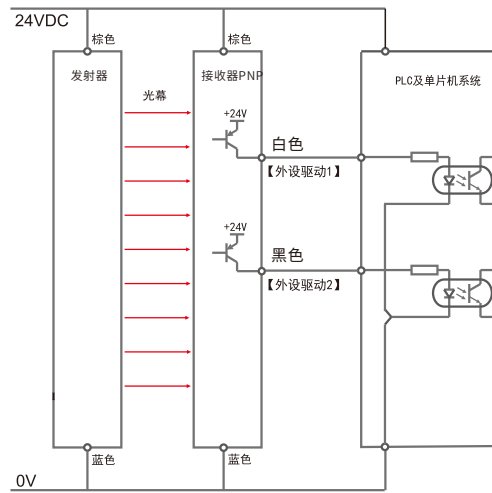
光电传感器

安全产品应用案例

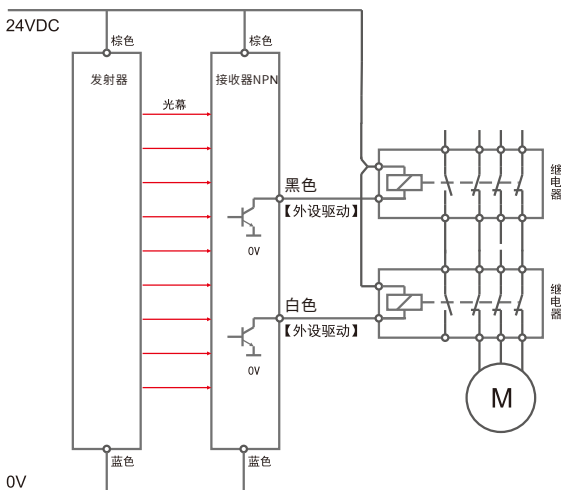
LC安全光栅(NPN)与PLC应用接线图



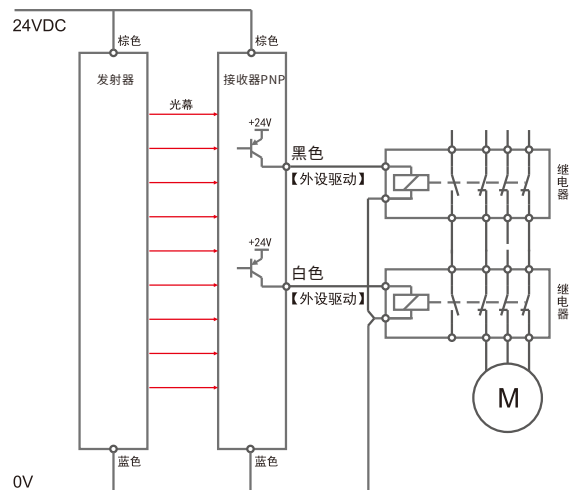
LC安全光栅(PNP)与PLC应用接线图



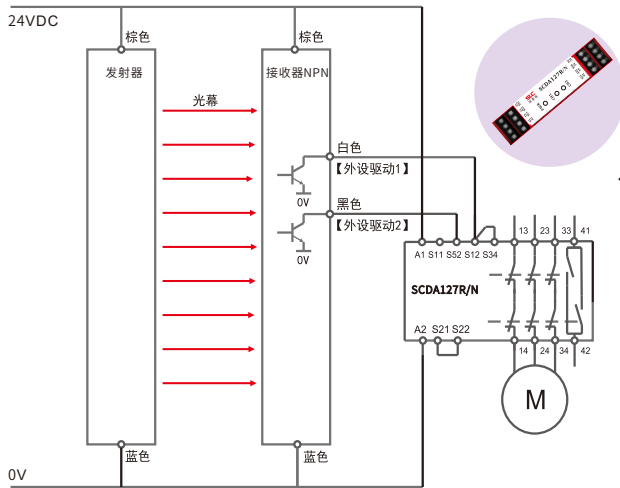
LC安全光栅(NPN)与继电器应用接线图



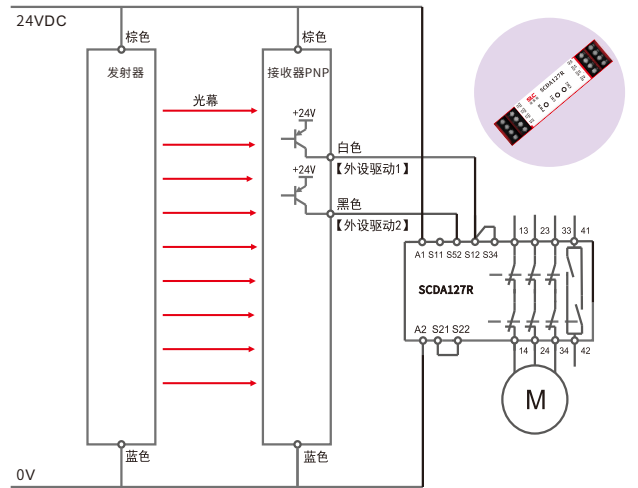
LC安全光栅(PNP)与继电器应用接线图



LC安全光栅 (NPN) 与SCDA127R/N应用接线图



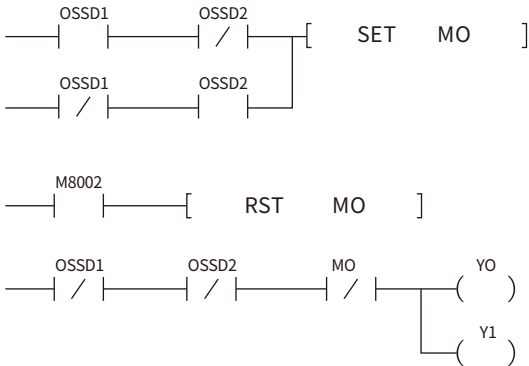
LC安全光栅 (PNP) 与SCDA127R应用接线图



说明

- ◆ NPN型输出光栅配套SCDA127R/N型安全继电器
- ◆ PNP型输出光栅配套SCDA127R型安全继电器

LC安全光栅接PLC(三菱)编程参考程序



PLC信号逻辑状态真值表

OSSD1 输入	OSSD2 输入	Y1 输出	Y2 输出	光栅工作状态
0	0	0	0	光栅遮光, 正常工作
0	1	0	0	故障
1	0	0	0	故障
1	1	1	1	光栅透光, 正常工作

※ OSSD1/2输入是指光栅输出给PLC信号;  
Y1/Y2是指PLC将OSSD1/2处理过后的输出信号;  
“0”代表关断, “1”代表导通。

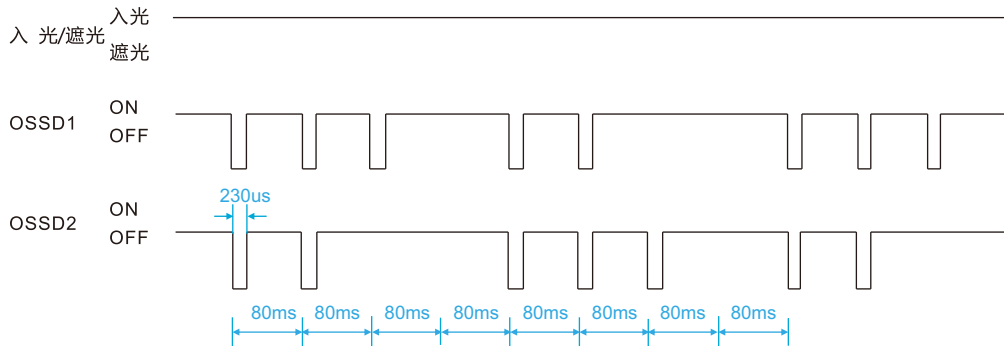
LC安全光栅常见故障排除

LED指示灯		说明
发射器	亮绿灯	工作正常
	1Hz红灯闪	发射管故障
	2Hz红绿灯交替闪	选择电路故障
	2Hz绿灯闪	软件故障

LED指示灯		说明
接收器	亮绿灯	全部光束导通
	亮红灯	有光束遮断(未对好光)
	1Hz绿灯闪	有干扰
	1Hz红灯闪	输出错误过载短路等
	2Hz绿灯闪	软件故障
	2Hz红绿交替闪	选择电路故障

## LC系列安全光栅OSSD输出自诊断时序

LC系列安全光栅具有OSSD输出自诊断功能。在光栅正常通光OSSD输出导通期间，光栅的内部控制时序控制单元周期性的主动依次关闭OSSD1和OSSD2输出。在OSSD1或者OSSD2短时间关闭期间，光栅内部时序控制单元检测OSSD1或者OSSD2电平是否与期望结果一致，如果相一致，OSSD开关处于正常工作状态；如果与期望结果不一致，则OSSD发生故障，系统将立即关闭两路OSSD，保证功能安全，此时接收光栅红色LED指示灯闪烁以指示故障。因此当LC安全光栅连接负载是PLC或者带MCU控制快速智能设备时，需要在程序中滤除自检脉冲(建议1ms)防止PLC或MCU检测到此波形导致机器停止。下图是PNP型光栅自诊断输出波形时序图。



## LC安全光栅技术参数

LC安全光栅(15/25/30/45系列)			
保护高度	180~3240mm (可依据客户要求定制)	响应时间	参见选型表
截面尺寸	25×28mm	输出类型	NPN/PNP
检测距离	0.1~4m (6m、8m、12m距离可定制)	输出电流	≤200mA
光轴数	4~80 (标准光点数)，更多点数可定制	外壳防护等级	IP65 (可定制IP67)
光轴间距(分辨率)	15mm(10mm)/25mm(20mm)/30mm(25mm)/45mm(40mm系列)	工作温度	-10~55℃
红外光波长	940nm	贮存温度	-20~70℃
同步性	光同步	相对湿度	15%~85%
供电电压	24VDC±20%	抗冲击	10g/20ms
最大功率	≤5W		

## LC安全光栅配件选型指南

品名	形状	型号	描述	尺寸图	数量
两头安装支架		LCZJ-01	两头安装支架		4条
四芯五针电缆		SCB4035	五针注塑插头带3.5m四芯屏蔽电缆，用于SCB系列光栅接收单元LC系列光栅双输出接收单元		1条
二芯三针电缆		SCB3025	三针注塑插头带3.5m二芯屏蔽电缆，用于LC或SCB系列光栅发射单元		1条

电缆线号说明

SLC	5	030
产品系列	电缆芯数	电缆长度
	3:3芯线	030:3米
	5:5芯线	060:6米
		100:10米
电缆线长度可定制——需单独购买		

※受产品配置和制造工艺影响，实际产品尺寸、重量或有差异，请以实物为准



## LC安全光栅的规格及选型指南

### ◆ 15LC系列（光轴距：10mm，分辨率：15mm）及安装尺寸

形状	发射	PNP型接收	NPN型接收	光轴数	响应时间 (ms)	保护高度 (mm)	外形长度 (mm)
	15LC0110-E10□□S	15LC0110-PR10□□S	15LC0110-NR10□□S	10	4.5	110	126
	15LC0160-E15□□S	15LC0160-PR15□□S	15LC0160-NR15□□S	15	5.5	160	176
	15LC0210-E20□□S	15LC0210-PR20□□S	15LC0210-NR20□□S	20	6.5	210	226
	15LC0260-E25□□S	15LC0260-PR25□□S	15LC0260-NR25□□S	25	7.5	260	276
	15LC0310-E30□□S	15LC0310-PR30□□S	15LC0310-NR30□□S	30	8.5	310	326
	15LC0360-E35□□S	15LC0360-PR35□□S	15LC0360-NR35□□S	35	9.5	360	376
	15LC0410-E40□□S	15LC0410-PR40□□S	15LC0410-NR40□□S	40	10.5	410	426
	15LC0460-E45□□S	15LC0460-PR45□□S	15LC0460-NR45□□S	45	11.5	460	476
	15LC0510-E50□□S	15LC0510-PR50□□S	15LC0510-NR50□□S	50	12.5	510	526
	15LC0560-E55□□S	15LC0560-PR55□□S	15LC0560-NR55□□S	55	13.5	560	576
	15LC0610-E60□□S	15LC0610-PR60□□S	15LC0610-NR60□□S	60	14.5	610	626
	15LC0660-E65□□S	15LC0660-PR65□□S	15LC0660-NR65□□S	65	15.5	660	676
	15LC0710-E70□□S	15LC0710-PR70□□S	15LC0710-NR70□□S	70	16.5	710	726
	15LC0760-E75□□S	15LC0760-PR75□□S	15LC0760-NR75□□S	75	17.5	760	776
	15LC0810-E80□□S	15LC0810-PR80□□S	15LC0810-NR80□□S	80	18.5	810	826
	15LC0860-E85□□S	15LC0860-PR85□□S	15LC0860-NR85□□S	85	19.5	860	876
	15LC0910-E90□□S	15LC0910-PR90□□S	15LC0910-NR90□□S	90	20.5	910	926
	15LC0960-E95□□S	15LC0960-PR95□□S	15LC0960-NR95□□S	95	21.5	960	976
	15LC1010-E100□□S	15LC1010-PR100□□S	15LC1010-NR100□□S	100	22.5	1010	1026
15LC1060-E105□□S	15LC1060-PR105□□S	15LC1060-NR105□□S	105	23.5	1060	1076	
15LC1110-E110□□S	15LC1110-PR110□□S	15LC1110-NR110□□S	110	24.5	1110	1126	
15LC1160-E115□□S	15LC1160-PR115□□S	15LC1160-NR115□□S	115	25.5	1160	1176	
15LC1210-E120□□S	15LC1210-PR120□□S	15LC1210-NR120□□S	120	26.5	1210	1226	
15LC1260-E125□□S	15LC1260-PR125□□S	15LC1260-NR125□□S	125	27.5	1161	1276	
15LC1310-E130□□S	15LC1310-PR130□□S	15LC1310-NR130□□S	130	28.5	1211	1326	
15LC1360-E135□□S	15LC1360-PR135□□S	15LC1360-NR135□□S	135	29.5	1162	1376	
15LC1410-E140□□S	15LC1410-PR140□□S	15LC1410-NR140□□S	140	30.5	1212	1426	
15LC1460-E145□□S	15LC1460-PR145□□S	15LC1460-NR145□□S	145	31.5	1163	1476	
15LC1510-E150□□S	15LC1510-PR150□□S	15LC1510-NR150□□S	150	32.5	1213	1526	
15LC1560-E155□□S	15LC1560-PR155□□S	15LC1560-NR155□□S	155	33.5	1164	1576	
15LC1610-E160□□S	15LC1610-PR160□□S	15LC1610-NR160□□S	160	34.5	1214	1626	
15LC1660-E165□□S	15LC1660-PR165□□S	15LC1660-NR165□□S	165	35.5	1165	1676	
15LC1710-E170□□S	15LC1710-PR170□□S	15LC1710-NR170□□S	170	36.5	1215	1726	
15LC1760-E175□□S	15LC1760-PR175□□S	15LC1760-NR175□□S	175	37.5	1166	1776	
15LC1810-E180□□S	15LC1810-PR180□□S	15LC1810-NR180□□S	180	38.5	1216	1826	
15LC1860-E185□□S	15LC1860-PR185□□S	15LC1860-NR185□□S	185	39.5	1167	1876	
15LC1910-E190□□S	15LC1910-PR190□□S	15LC1910-NR190□□S	190	40.5	1217	1926	

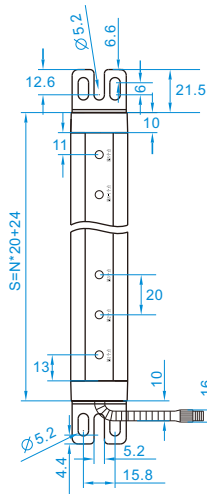
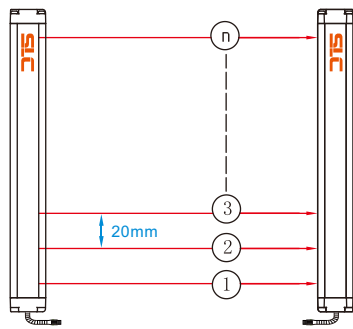
光栅总长  
 $S = (N \times 10 + 26)$  mm  
 N: 光轴数目  
 10: 光轴间距  
 ※ 光栅总长S不包含两头安装支架, 标准航空出线端子长度为225mm, 航空端子最大直径为16mm

※ n: 光点数量  
 ※ 保护高度: 能检测到测试棒 (直径为间距的长度) 的有效高度 =  $(n+1) \times$  光轴间距  
 ※ □□选填数字为距离, 客户以需求填写, 如02: 2米, 06: 6米, 08: 8米, 12: 12米  
 ※ 受产品配置和制造工艺影响, 实际产品尺寸、重量或有差异, 请以实物为准

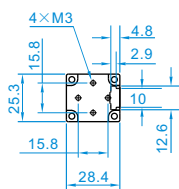
※ 上述为部分规格型号

◆ 25LC系列（光轴距：20mm，分辨率：25mm）及安装尺寸

形状	发射	PNP型接收	NPN型接收	光轴数	响应时间 (ms)	保护高度 (mm)	外形长度 (mm)
	25LC0180-E08□□S	25LC0180-PR08□□S	25LC0180-NR08□□S	8	4	180	184
	25LC0260-E12□□S	25LC0260-PR12□□S	25LC0260-NR12□□S	12	4.8	260	264
	25LC0340-E16□□S	25LC0340-PR16□□S	25LC0340-NR16□□S	16	5.6	340	344
	25LC0420-E20□□S	25LC0420-PR20□□S	25LC0420-NR20□□S	20	6.4	420	424
	25LC0500-E24□□S	25LC0500-PR24□□S	25LC0500-NR24□□S	24	7.2	500	504
	25LC0580-E28□□S	25LC0580-PR28□□S	25LC0580-NR28□□S	28	8	580	584
	25LC0660-E32□□S	25LC0660-PR32□□S	25LC0660-NR32□□S	32	8.8	660	664
	25LC0740-E36□□S	25LC0740-PR36□□S	25LC0740-NR36□□S	36	9.6	740	744
	25LC0820-E40□□S	25LC0820-PR40□□S	25LC0820-NR40□□S	40	10.4	820	824
	25LC0900-E44□□S	25LC0900-PR44□□S	25LC0900-NR44□□S	44	11.2	900	904
	25LC0980-E48□□S	25LC0980-PR48□□S	25LC0980-NR48□□S	48	12	980	984
	25LC1060-E52□□S	25LC1060-PR52□□S	25LC1060-NR52□□S	52	12.8	1060	1064
	25LC1140-E56□□S	25LC1140-PR56□□S	25LC1140-NR56□□S	56	13.6	1140	1144
	25LC1220-E60□□S	25LC1220-PR60□□S	25LC1220-NR60□□S	60	14.4	1220	1224
	25LC1300-E64□□S	25LC1300-PR64□□S	25LC1300-NR64□□S	64	15.2	1300	1304
	25LC1380-E68□□S	25LC1380-PR68□□S	25LC1380-NR68□□S	68	16	1380	1384
	25LC1460-E72□□S	25LC1460-PR72□□S	25LC1460-NR72□□S	72	16.8	1460	1464
	25LC1540-E76□□S	25LC1540-PR76□□S	25LC1540-NR76□□S	76	17.6	1540	1544
	25LC1620-E80□□S	25LC1620-PR80□□S	25LC1620-NR80□□S	80	18.4	1620	1624
	25LC1700-E84□□S	25LC1700-PR84□□S	25LC1700-NR84□□S	84	19.2	1700	1704
	25LC1780-E88□□S	25LC1780-PR88□□S	25LC1780-NR88□□S	88	20	1780	1784
	25LC1860-E92□□S	25LC1860-PR92□□S	25LC1860-NR92□□S	92	20.8	1860	1864
	25LC1940-E96□□S	25LC1940-PR96□□S	25LC1940-NR96□□S	96	21.6	1940	1944
	25LC2020-E100□□S	25LC2020-PR100□□S	25LC2020-NR100□□S	100	22.4	2020	2024
	25LC2100-E104□□S	25LC2100-PR104□□S	25LC2100-NR104□□S	104	23.2	2100	2104
	25LC2180-E108□□S	25LC2180-PR108□□S	25LC2180-NR108□□S	108	24	2180	2184
	25LC2260-E112□□S	25LC2260-PR112□□S	25LC2260-NR112□□S	112	24.8	2260	2264
	25LC2340-E116□□S	25LC2340-PR116□□S	25LC2340-NR116□□S	116	25.6	2340	2344
	25LC2420-E120□□S	25LC2420-PR120□□S	25LC2420-NR120□□S	120	26.4	2420	2424
	25LC2500-E124□□S	25LC2500-PR124□□S	25LC2500-NR124□□S	124	27.2	2500	2504
	25LC2580-E128□□S	25LC2580-PR128□□S	25LC2580-NR128□□S	128	28	2580	2584
	25LC2660-E132□□S	25LC2660-PR132□□S	25LC2660-NR132□□S	132	28.8	2660	2664
	25LC2740-E136□□S	25LC2740-PR136□□S	25LC2740-NR136□□S	136	29.6	2740	2744
	25LC2820-E140□□S	25LC2820-PR140□□S	25LC2820-NR140□□S	140	30.4	2820	2824
	25LC2900-E144□□S	25LC2900-PR144□□S	25LC2900-NR144□□S	144	31.2	2900	2904
	25LC2980-E148□□S	25LC2980-PR148□□S	25LC2980-NR148□□S	148	32	2980	2984
	25LC3060-E152□□S	25LC3060-PR152□□S	25LC3060-NR152□□S	152	32.8	3060	3064
	25LC3140-E156□□S	25LC3140-PR156□□S	25LC3140-NR156□□S	156	33.6	3140	3144



正视图



顶视图

光栅总长S= (N×20+24) mm

N：光轴数目

20：光轴间距

※  
光栅总长S不包含两头安装支架，标准航空出线头子长度为225mm，航空头子最大直径为16mm

※ n：光点数量

※保护高度：能检测到测试棒（直径为间距的长度）的有效高度= (n+1)×光轴间距

※□□选填数字为距离，客户以需求填写，如02：2米，06：6米，08：8米，12：12米

※受产品配置和制造工艺影响，实际产品尺寸、重量或有差异，请以实物为准

※ 上述为部分规格型号

安全知识普及

安全/连锁

安全/开关

安全/门开

门控单元

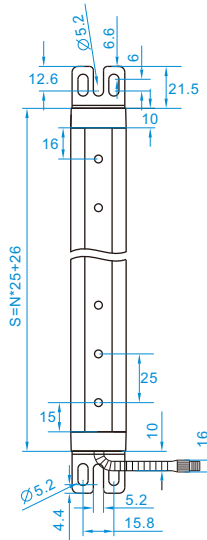
安全模块

光电传感器

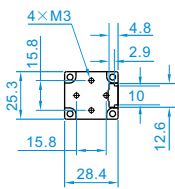
安全产品应用案例

◆ 30LC系列（光轴距：25mm，分辨率：30mm）及安装尺寸

形状	发射	PNP型接收	NPN型接收	光轴数	响应时间 (ms)	保护高度 (mm)	外形长度 (mm)
	30LC0125-E04□□S	30LC0125-PR04□□S	30LC0125-NR04□□S	4	3	125	126
	30LC0175-E06□□S	30LC0175-PR06□□S	30LC0175-NR06□□S	6	3.4	175	176
	30LC0225-E08□□S	30LC0225-PR08□□S	30LC0225-NR08□□S	8	3.8	225	226
	30LC0275-E10□□S	30LC0275-PR10□□S	30LC0275-NR10□□S	10	4.2	275	276
	30LC0325-E12□□S	30LC0325-PR12□□S	30LC0325-NR12□□S	12	4.6	325	326
	30LC0375-E14□□S	30LC0375-PR14□□S	30LC0375-NR14□□S	14	5	375	376
	30LC0425-E16□□S	30LC0425-PR16□□S	30LC0425-NR16□□S	16	5.4	425	426
	30LC0475-E18□□S	30LC0475-PR18□□S	30LC0475-NR18□□S	18	5.8	475	476
	30LC0525-E20□□S	30LC0525-PR20□□S	30LC0525-NR20□□S	20	6.2	525	526
	30LC0575-E22□□S	30LC0575-PR22□□S	30LC0575-NR22□□S	22	6.6	575	576
	30LC0625-E24□□S	30LC0625-PR24□□S	30LC0625-NR24□□S	24	7	625	626
	30LC0675-E26□□S	30LC0675-PR26□□S	30LC0675-NR26□□S	26	7.4	675	676
	30LC0725-E28□□S	30LC0725-PR28□□S	30LC0725-NR28□□S	28	7.8	725	726
	30LC0775-E30□□S	30LC0775-PR30□□S	30LC0775-NR30□□S	30	8.2	775	776
	30LC0825-E32□□S	30LC0825-PR32□□S	30LC0825-NR32□□S	32	8.6	825	826
	30LC0875-E34□□S	30LC0875-PR34□□S	30LC0875-NR34□□S	34	9	875	876
	30LC0925-E36□□S	30LC0925-PR36□□S	30LC0925-NR36□□S	36	9.4	925	926
	30LC0975-E38□□S	30LC0975-PR38□□S	30LC0975-NR38□□S	38	9.8	975	976
	30LC1025-E40□□S	30LC1025-PR40□□S	30LC1025-NR40□□S	40	10.2	1025	1026
	30LC1075-E42□□S	30LC1075-PR42□□S	30LC1075-NR42□□S	42	10.6	1075	1076
30LC1125-E44□□S	30LC1125-PR44□□S	30LC1125-NR44□□S	44	11	1125	1126	
30LC1175-E46□□S	30LC1175-PR46□□S	30LC1175-NR46□□S	46	11.4	1175	1176	
30LC1225-E48□□S	30LC1225-PR48□□S	30LC1225-NR48□□S	48	11.8	1225	1226	
30LC1275-E50□□S	30LC1275-PR50□□S	30LC1275-NR50□□S	50	12.2	1275	1276	
30LC1325-E52□□S	30LC1325-PR52□□S	30LC1325-NR52□□S	52	12.6	1325	1326	
30LC1375-E54□□S	30LC1375-PR54□□S	30LC1375-NR54□□S	54	13	1375	1376	
30LC1425-E56□□S	30LC1425-PR56□□S	30LC1425-NR56□□S	56	13.4	1425	1426	
30LC1475-E58□□S	30LC1475-PR58□□S	30LC1475-NR58□□S	58	13.8	1475	1476	
30LC1525-E60□□S	30LC1525-PR60□□S	30LC1525-NR60□□S	60	14.2	1525	1526	
30LC1575-E62□□S	30LC1575-PR62□□S	30LC1575-NR62□□S	62	14.6	1575	1576	
30LC1625-E64□□S	30LC1625-PR64□□S	30LC1625-NR64□□S	64	15	1625	1626	
30LC1675-E66□□S	30LC1675-PR66□□S	30LC1675-NR66□□S	66	15.4	1675	1676	
30LC1725-E68□□S	30LC1725-PR68□□S	30LC1725-NR68□□S	68	15.8	1725	1726	
30LC1775-E70□□S	30LC1775-PR70□□S	30LC1775-NR70□□S	70	16.2	1775	1776	
30LC1825-E72□□S	30LC1825-PR72□□S	30LC1825-NR72□□S	72	16.6	1825	1826	
30LC1875-E74□□S	30LC1875-PR74□□S	30LC1875-NR74□□S	74	17	1875	1876	
30LC1925-E76□□S	30LC1925-PR76□□S	30LC1925-NR76□□S	76	17.4	1925	1926	
30LC1975-E78□□S	30LC1975-PR78□□S	30LC1975-NR78□□S	78	17.8	1975	1976	
30LC2025-E80□□S	30LC2025-PR80□□S	30LC2025-NR80□□S	80	18.2	2025	2026	



正视图



顶视图

光栅总长S= (N×25+26) mm

N：光轴数目

30：光轴间距

※

光栅总长S不包含两头安装支架，标准航空出线头子长度为225mm，航空头子最大直径为16mm

※ n：光点数量

※保护高度：能检测到测试棒（直径为间距的长度）的有效高度= (n+1)×光轴间距

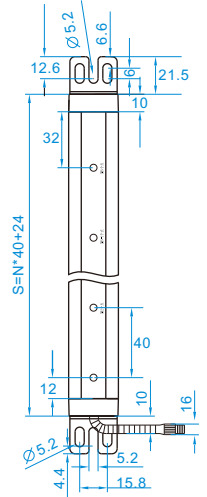
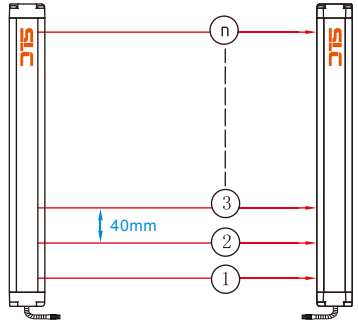
※□□选填数字为距离，客户以需求填写，如02：2米，06：6米，08：8米，12：12米

※受产品配置和制造工艺影响，实际产品尺寸、重量或有差异，请以实物为准

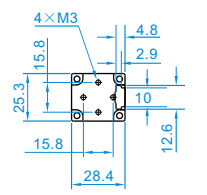
※ 上述为部分规格型号

◆ 45LC系列（光轴距：40mm，分辨率：45mm）及安装尺寸

形状	发射	PNP型接收	NPN型接收	光轴数	响应时间 (ms)	保护高度 (mm)	外形长度 (mm)
	45LC0200-E04□□S	45LC0200-PR04□□S	45LC0200-NR04□□S	4	3	200	184
	45LC0280-E06□□S	45LC0280-PR06□□S	45LC0280-NR06□□S	6	3.4	280	264
	45LC0360-E08□□S	45LC0360-PR08□□S	45LC0360-NR08□□S	8	3.8	360	344
	45LC0440-E10□□S	45LC0440-PR10□□S	45LC0440-NR10□□S	10	4.2	440	424
	45LC0520-E12□□S	45LC0520-PR12□□S	45LC0520-NR12□□S	12	4.6	520	504
	45LC0600-E14□□S	45LC0600-PR14□□S	45LC0600-NR14□□S	14	5	600	584
	45LC0680-E16□□S	45LC0680-PR16□□S	45LC0680-NR16□□S	16	5.4	680	664
	45LC0760-E18□□S	45LC0760-PR18□□S	45LC0760-NR18□□S	18	5.8	760	744
	45LC0840-E20□□S	45LC0840-PR20□□S	45LC0840-NR20□□S	20	6.2	840	824
	45LC0920-E22□□S	45LC0920-PR22□□S	45LC0920-NR22□□S	22	6.6	920	904
	45LC1000-E24□□S	45LC1000-PR24□□S	45LC1000-NR24□□S	24	7	1000	984
	45LC1080-E26□□S	45LC1080-PR26□□S	45LC1080-NR26□□S	26	7.4	1080	1064
	45LC1160-E28□□S	45LC1160-PR28□□S	45LC1160-NR28□□S	28	7.8	1160	1144
	45LC1240-E30□□S	45LC1240-PR30□□S	45LC1240-NR30□□S	30	8.2	1240	1224
	45LC1320-E32□□S	45LC1320-PR32□□S	45LC1320-NR32□□S	32	8.6	1320	1304
	45LC1400-E34□□S	45LC1400-PR34□□S	45LC1400-NR34□□S	34	9	1400	1384
	45LC1480-E36□□S	45LC1480-PR36□□S	45LC1480-NR36□□S	36	9.4	1480	1464
	45LC1560-E38□□S	45LC1560-PR38□□S	45LC1560-NR38□□S	38	9.8	1560	1544
	45LC1640-E40□□S	45LC1640-PR40□□S	45LC1640-NR40□□S	40	10.2	1640	1624
	45LC1720-E42□□S	45LC1720-PR42□□S	45LC1720-NR42□□S	42	10.6	1720	1704
	45LC1800-E44□□S	45LC1800-PR44□□S	45LC1800-NR44□□S	44	11	1800	1784
	45LC1880-E46□□S	45LC1880-PR46□□S	45LC1880-NR46□□S	46	11.4	1880	1864
	45LC1960-E48□□S	45LC1960-PR48□□S	45LC1960-NR48□□S	48	11.8	1960	1944
	45LC2040-E50□□S	45LC2040-PR50□□S	45LC2040-NR50□□S	50	12.2	2040	2024
	45LC2120-E52□□S	45LC2120-PR52□□S	45LC2120-NR52□□S	52	12.6	2120	2104
	45LC2200-E54□□S	45LC2200-PR54□□S	45LC2200-NR54□□S	54	13	2200	2184
	45LC2280-E56□□S	45LC2280-PR56□□S	45LC2280-NR56□□S	56	13.4	2280	2264
	45LC2360-E58□□S	45LC2360-PR58□□S	45LC2360-NR58□□S	58	13.8	2360	2344
	45LC2440-E60□□S	45LC2440-PR60□□S	45LC2440-NR60□□S	60	14.2	2440	2424
	45LC2520-E62□□S	45LC2520-PR62□□S	45LC2520-NR62□□S	62	14.6	2520	2504
	45LC2600-E64□□S	45LC2600-PR64□□S	45LC2600-NR64□□S	64	15	2600	2584
	45LC2680-E66□□S	45LC2680-PR66□□S	45LC2680-NR66□□S	66	15.4	2680	2664
	45LC2760-E68□□S	45LC2760-PR68□□S	45LC2760-NR68□□S	68	15.8	2760	2744
	45LC2840-E70□□S	45LC2840-PR70□□S	45LC2840-NR70□□S	70	16.2	2840	2824
	45LC2920-E72□□S	45LC2920-PR72□□S	45LC2920-NR72□□S	72	16.6	2920	2904
	45LC3000-E74□□S	45LC3000-PR74□□S	45LC3000-NR74□□S	74	17	3000	2984
	45LC3080-E76□□S	45LC3080-PR76□□S	45LC3080-NR76□□S	76	17.4	3080	3064
	45LC3160-E78□□S	45LC3160-PR78□□S	45LC3160-NR78□□S	78	17.8	3160	3144
	45LC3240-E80□□S	45LC3240-PR80□□S	45LC3240-NR80□□S	80	18.2	3240	3224
	45LC3320-E82□□S	45LC3320-PR82□□S	45LC3320-NR82□□S	82	18.6	3320	3304
	45LC3400-E84□□S	45LC3400-PR84□□S	45LC3400-NR84□□S	84	19	3400	3384



正视图



顶视图

光栅总长S= (N×40+24) mm

N：光轴数目

40：光轴间距

※  
光栅总长S不包含两头安装支架，标准航空出线头子长度为225mm，航空头子最大直径为16mm

※ n：光点数量

※保护高度：能检测到测试棒（直径为间距的长度）的有效高度= (n+1)×光轴间距

※□□选填数字为距离，客户以需求填写，如02：2米，06：6米，08：8米，12：12米

※受产品配置和制造工艺影响，实际产品尺寸、重量或有差异，请以实物为准

※ 上述为部分规格型号

安全知识普及

安全/连锁

安全/开关

安全/门帘

门控单元

安全/光栅

安全模块

光电传感器

安全产品应用案例



### 深圳总公司

地址：深圳市南山区西丽南岗第二工业区8栋5楼  
电话：0755-85269235 85261930 85269721 86069001  
传真：0755-86193854 33609570  
http: [www.sztcd.com](http://www.sztcd.com) / [www.szslcgd.com](http://www.szslcgd.com)  
E-mail: [sales@sztcjd.com](mailto:sales@sztcjd.com) / [szslcgd@163.com](mailto:szslcgd@163.com)

### 惠州生产基地

地址：惠州市仲恺高新区陈江镇新华大道中南高科仲恺高端电子信息产业园21栋  
E-mail: [sales@sztcjd.com](mailto:sales@sztcjd.com) / [szslcgd@163.com](mailto:szslcgd@163.com)

### 昆山分公司

地址：昆山市城南恒龙国际五金机电城2号楼A2215室  
电话：0512-36857571 36857572  
传真：0512-82175280 36857570-808  
E-mail: [sales@sztcjd.com](mailto:sales@sztcjd.com) / [szslcgd@163.com](mailto:szslcgd@163.com)

### 重庆分公司

地址：重庆市北部新区翠渝路55号170幢26-6  
电话：023-6739 4030 6739 4033  
传真：023-6730 3505  
E-mail: [szslcgd@163.com](mailto:szslcgd@163.com) / [sales@sztcjd.com](mailto:sales@sztcjd.com)



官方网站



微信公众号