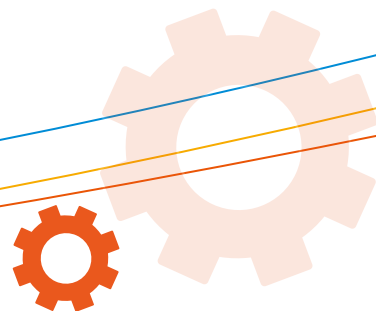


专注于工业安全
Focus on Industrial Safety



深圳市同创机电一体化技术有限公司
SHENZHEN TONGCHUANG MECHATRONICS CO.,LTD.



COMPANY PROFILE 公司简介



深圳市同创机电一体化技术有限公司成立于2006年，是国家高新企业和深圳高新技术企业，集研发、设计、生产、销售于一体的高新技术企业，所有研发，生产的产品均具有独立的知识产权，公司专注于工业安全系统，研发生产安全光栅、安全开关、安全继电器模块、安全门锁、门控单元等产品，为客户提供专业的安全系统解决方案。

对于公司的 **SLC**[®] 施莱格系列产品的服务和质量，最重要的 **SLC**[®] 是让顾客放心使用。公司致力于为每个用户提供更加安全的工作场所。拥有专业的技术开发团队，所研发生产的 **SLC**[®] 施莱格系列安全产品（安全光栅、安全开关、安全继电器模块、安全门锁、门控单元）均通过国标认证，CE认证和美国FCC认证。

SLC[®] 施莱格系列安全产品10余年来已经广泛应用于市场，并获得了市场的认可。已成功应用于富士康集团、比亚迪、格兰仕、华为、格力集团、海尔集团、美的集团等国内外知名企业。

努力为客户提供更加安全的工作场所，是公司持续追求的目标，在这一目标指引下，公司全体员工将全力向客户提供满意产品、优质的服务，并期待和客户一起共同创造一个安全的工业生产环境，共赢美好未来。



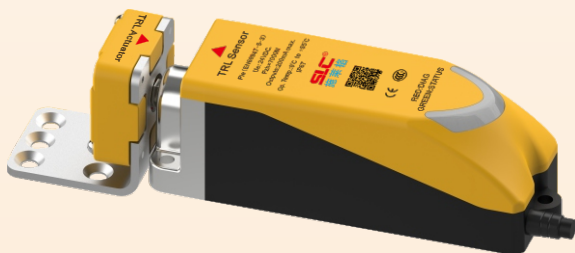
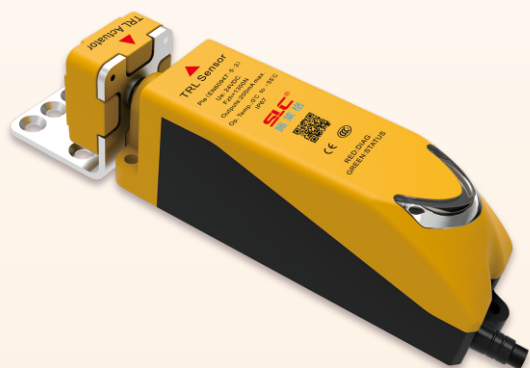


HONORARY CERTIFICATE 荣誉证书





TRL2 系列安全门锁



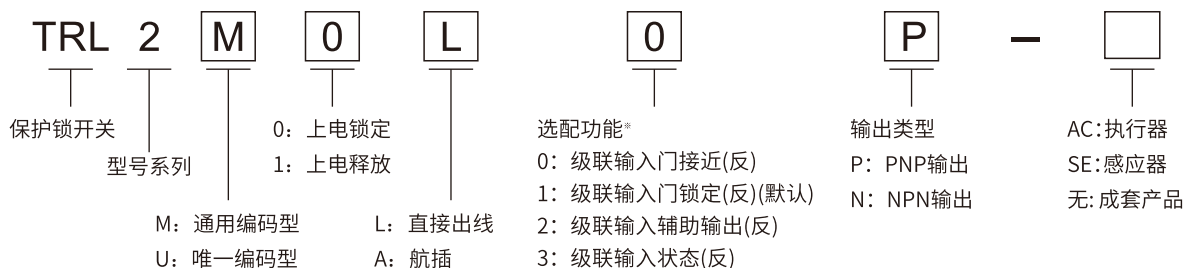
TRL2系列安全门锁功能特点

TRL2系列安全门锁基于RFID射频感应编码技术，采用受监视的不锈钢锁栓机构，用于涉及人员或机器安全的防护门装置。内置强大储能配合双稳态螺线管驱动锁栓，功耗极低。采用安全双通道输出技术可以达到安全等级SIL3或者PLe，可配合安全门使用。

TRL2系列安全门锁技术参数

安全等级	
标准	ISO 13849-1 IEC/EN60947-5-3
安全分类	符合ISO 13849-1的4L类开关/SIL3双通道互锁适合PLe/PLd
认证	CE CQC
保护	<ul style="list-style-type: none"> ◇ 安全短路保护 ◇ 电流限制 ◇ 过载保护 ◇ 过压保护 ◇ 过热保护停止和重启 ◇ 反极性保护 ◇ 瞬态噪声保护 ◇ 失效脉冲保护
输出	
安全输出	2路冗余PNP或NPN输出(带自诊断测试脉冲)
辅助输出	1路PNP或NPN输出(门开闭/门锁定/辅助输出/故障指示)
技术参数	
锁栓插入深度	Min.: 5mm Max.: 10mm
锁栓插入偏差	Max.: 2mm
锁定保持力	1300N 或 7500N (可选)
工作电压	24VDC±15%
输出电流	Max.: 200mA
操作频率	0.2Hz
连续锁定或解锁间隔时间	2.5s
响应时间	100ms
风险时间	100ms
启动时间	5s
防护等级	Ip67
操作温度	0...+55°C
相对湿度	5...95%
材料	经UL认证的热塑性塑料外壳和不锈钢安装支架

TRL2系列安全门锁型号说明



TRL2系列安全门锁选型表

类型	类型	感应器	执行器	执行器+感应器	订货号 (执行器+感应器)
通用型编码	上电锁定	TRL2M0L1P-SE	TRL2M0L1P-AC	TRL2M0L*1*P	LOT454833030SCPE
		TRL2M0L1N-SE	TRL2M0L1N-AC	TRL2M0L*1*N	LOT454833030SCNE
	上电释放	TRL2M1L1P-SE	TRL2M1L1P-AC	TRL2M1L*1*P	LOT454833030SCPO
		TRL2M1L1N-SE	TRL2M1L1N-AC	TRL2M1L*1*N	LOT454833030SCNO
唯一编码	上电锁定	TRL2U0L1P-SE	TRL2U0L1P-AC	TRL2U0L*1*P	LOT454833030UCPE
		TRL2U0L1N-SE	TRL2U0L1N-AC	TRL2U0L*1*N	LOT454833030UCNE
	上电释放	TRL2U1L1P-SE	TRL2U1L1P-AC	TRL2U1L*1*P	LOT454833030UCPO
		TRL2U1L1N-SE	TRL2U1L1N-AC	TRL2U1L*1*N	LOT454833030UCNO

TRL2系列安全锁配件选型表

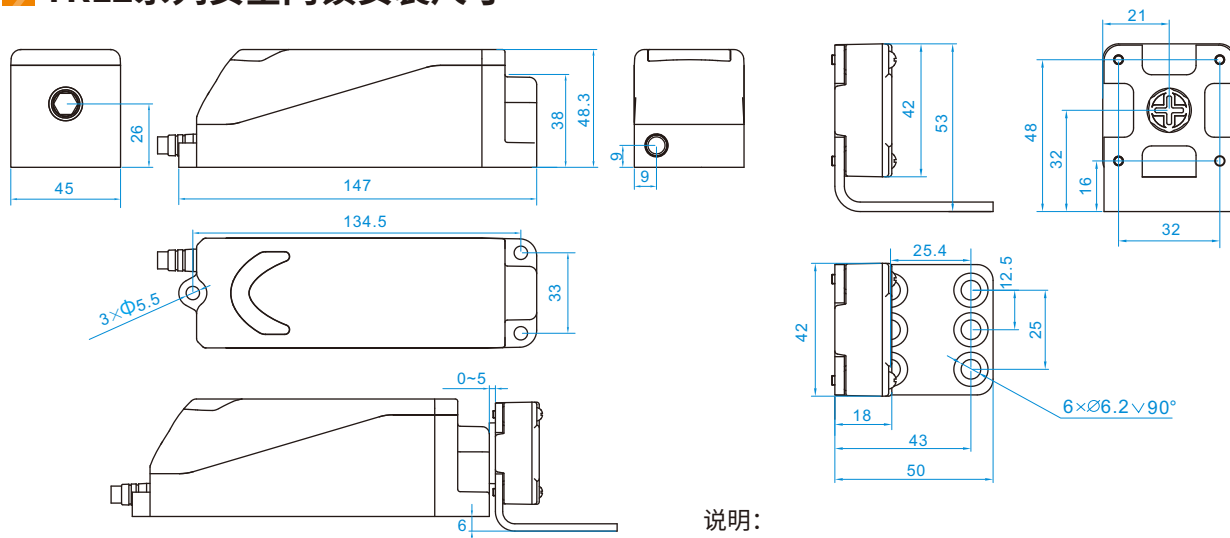
类型	名称	型号	订货号
安装支架	TRL2一号安装支架	TRL2-ZJ01	LOTTRL2-ZJ01
	TRL2二号安装支架	TRL2-ZJ02	LOTTRL2-ZJ02

※直接出线或航空插头出线方式;

※TRL2二号安装支架,主要用于配套TSL1安全门使用,详见TSL2产品内容;

※型号最后一位数字为选配功能

TRL2系列安全门锁安装尺寸



说明:

安装时, 执行器支架与感应器端面距离为0~5mm; 执行器及感应器同向安装时, 注意感应器及执行器安装支架安装高度差为6mm。

TRL2系列安全门锁安装及接近方向

执行器正确安装方式

执行器错误接近方向



说明:

安全锁可按照上图所示的4种方式(上图①②③④)安装, 注意安装支架必须位于感应器与执行器之间。

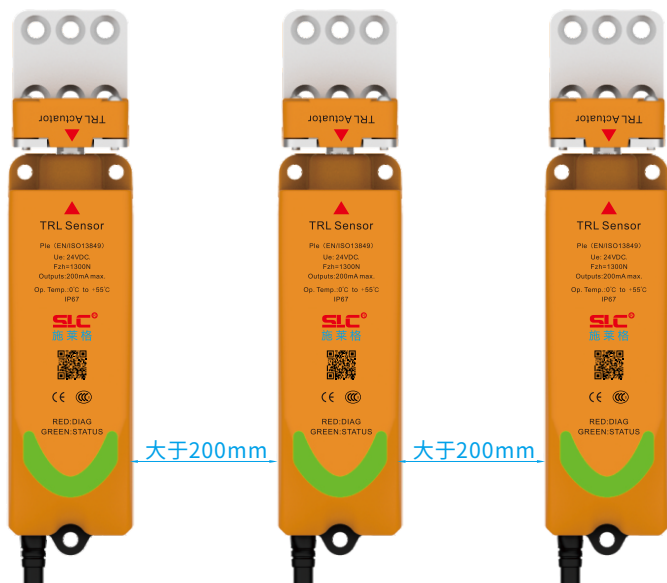
执行器可从所有4个方向(如下图⑥)接近。

执行器运动方向不可与感应器轴向同向的方向接近, 如上图⑤所示。

特殊情况下可能需要手动解锁安全锁, 解锁方式如上图⑦所示: 将直径最大为2.5mm的螺丝刀插入执行器并将锁定销压入安全锁内; 解锁后必须进行功能测试。

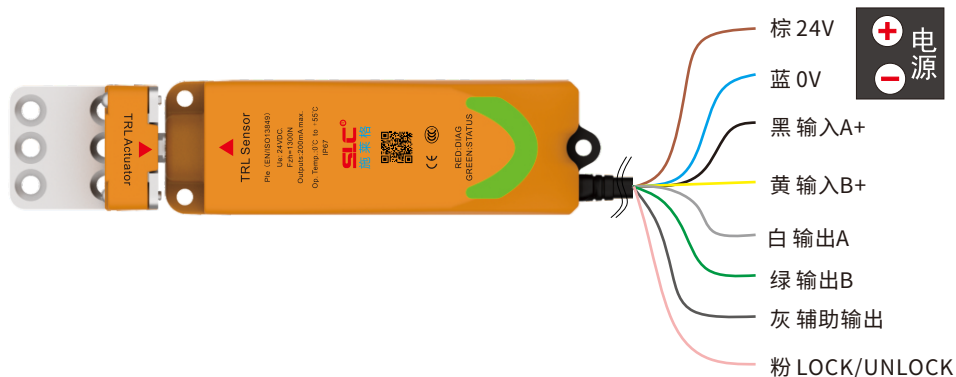
如果在机器上同时安装多个安全锁, 则相邻安全锁之间至少相隔200mm安全距离安装。

TRL1系列安全门锁避免相互干扰



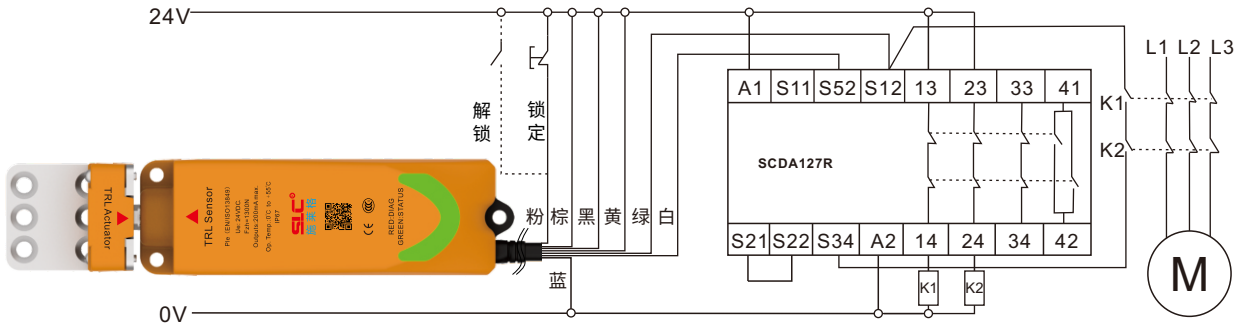
使用多个TRL2安全门锁时，可能出现相互干扰而导致TRL2安全门锁发生误动作。为防止相互干扰，请按如下规定安装TRL2安全门锁。

TRL2系列安全门锁不带级联功能接线图

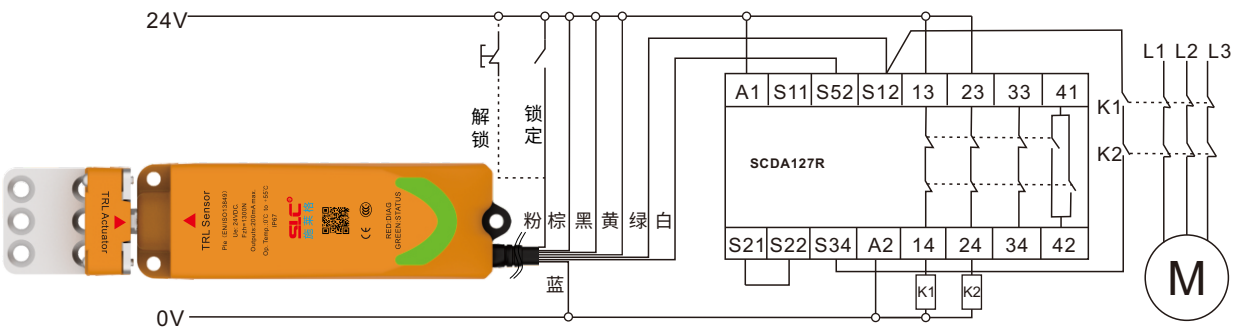


信号定义	颜色	说明
24V	棕	电源正
0V	蓝	电源负
输入A+	黑	级联输入 (受监视)
输入B+	黄	
OSSD输出A	白	安全输出
OSSD输出B	绿	安全输出
辅助输出	灰	门状态/锁定状态/输出状态
LOCK/UNLOCK	粉	锁定/解锁

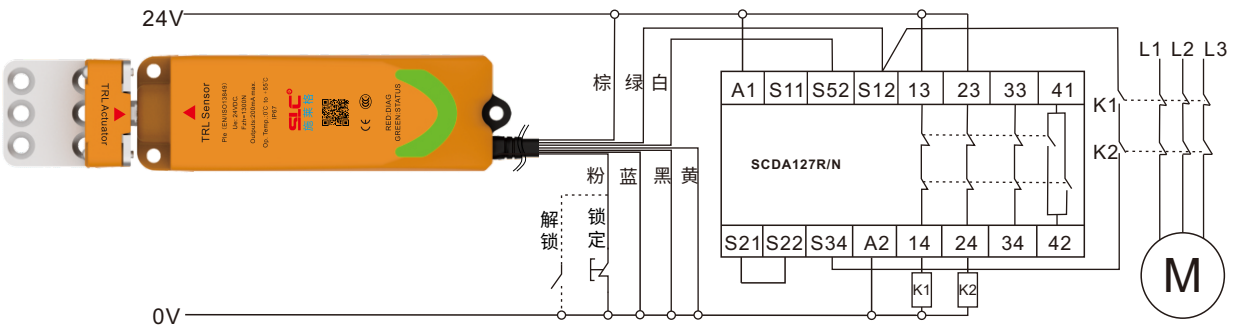
TRL2系列(PNP)上电锁定型安全门锁与安全模块应用接线实例



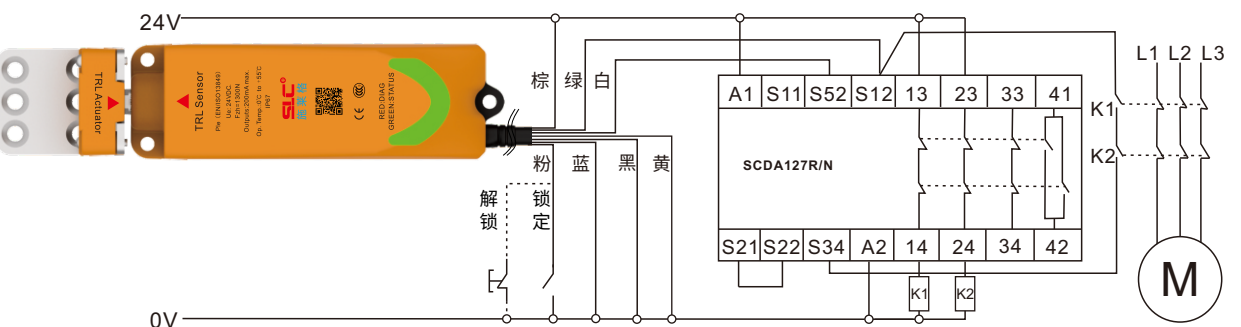
TRL2系列(PNP)上电释放型安全门锁与安全模块应用接线实例



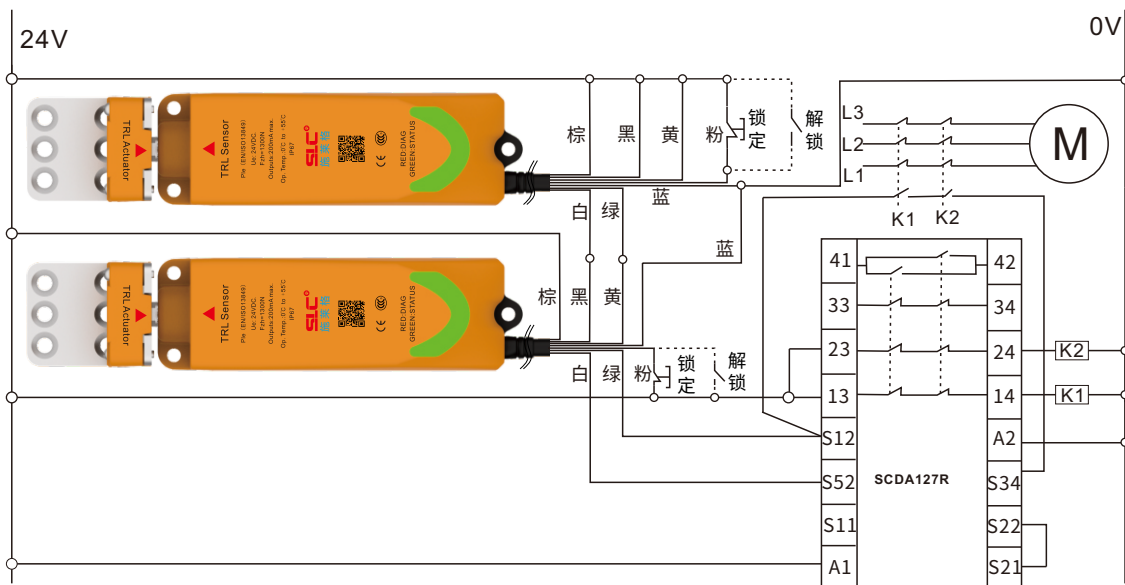
TRL2系列(NPN)上电锁定型安全门锁与安全模块应用接线实例



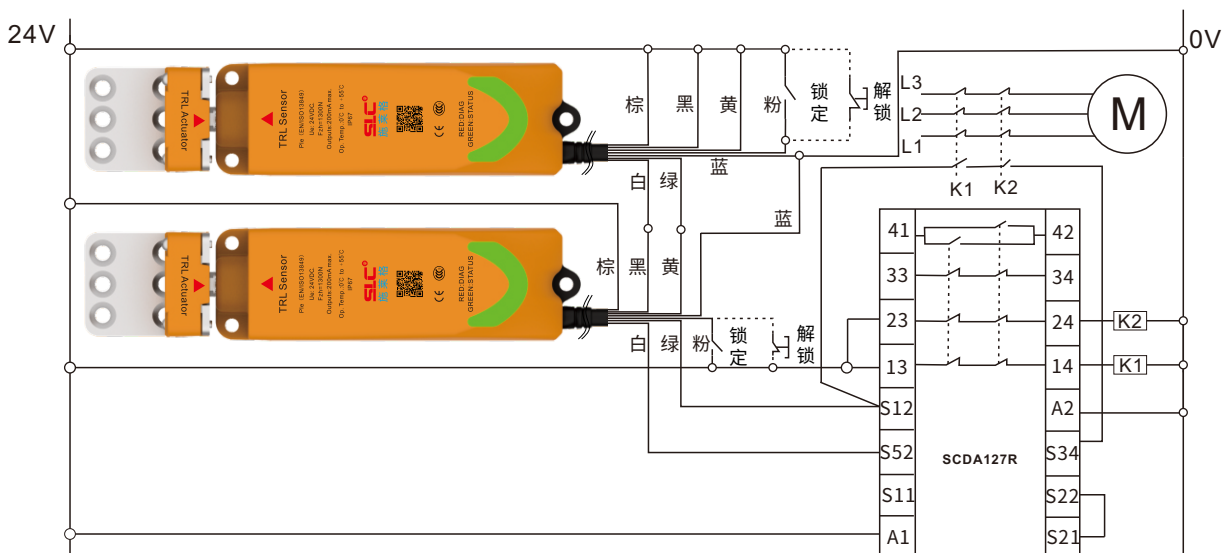
TRL2系列(NPN)上电释放型安全门锁与安全模块应用接线实例



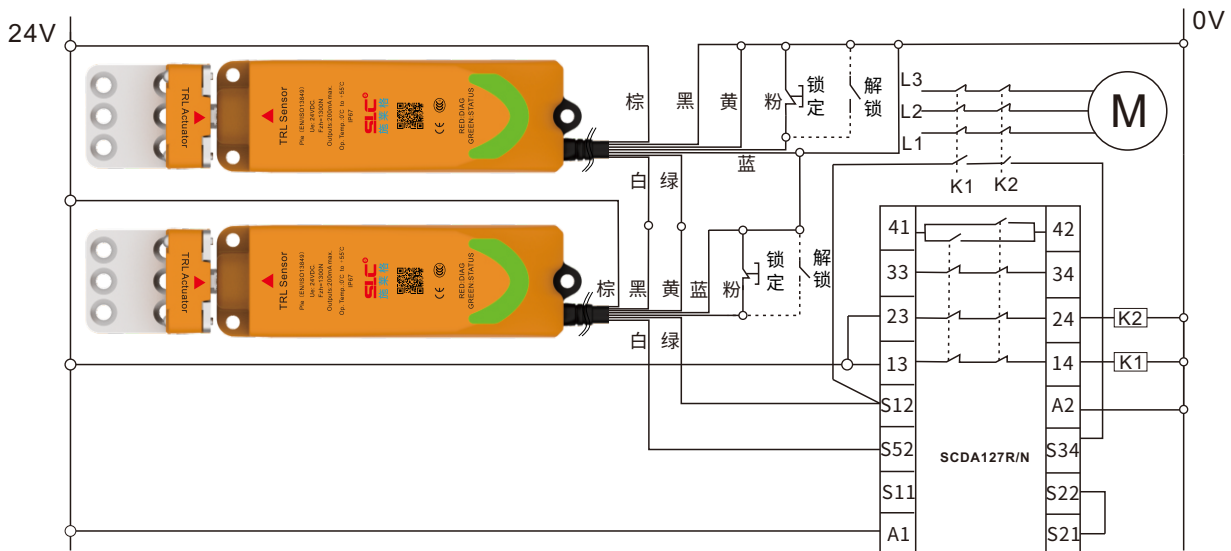
TRL2系列(PNP)上电锁定型安全门锁多锁级联与安全模块接线图



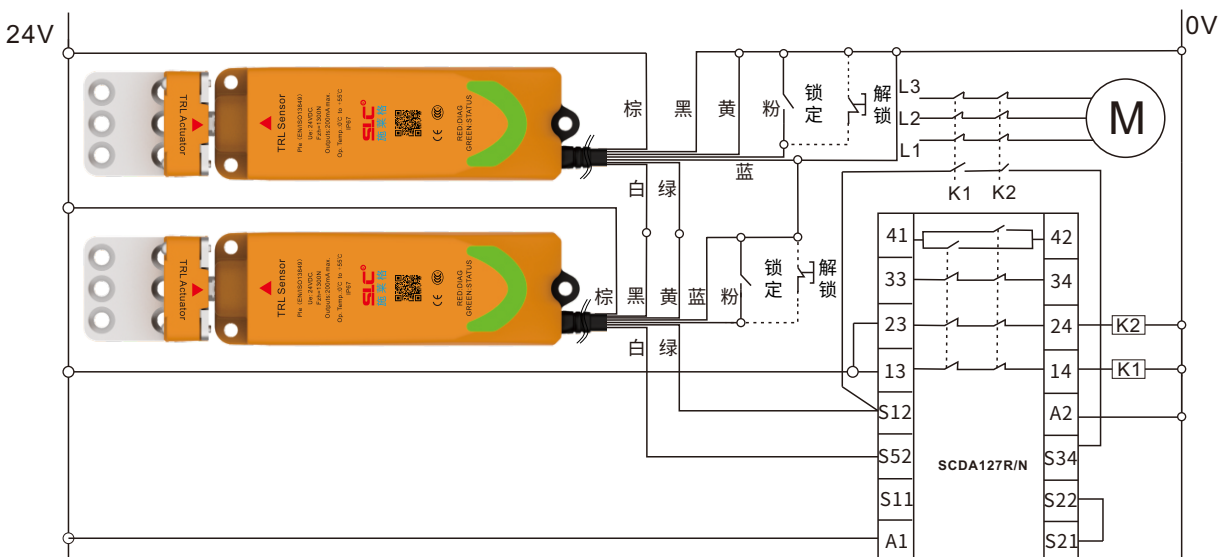
TRL2系列(PNP)上电释放型安全门锁多锁级联与安全模块接线图



TRL2系列(NPN)上电锁定型安全门锁多锁级联与安全模块接线图



TRL2系列(NPN)上电释放型安全门锁多锁级联与安全模块接线图



TRL2系列安全门锁指示灯状态

上电锁定 (PNP) 型																							
执行器对 准状态	锁定控 制信号 (粉)	OSSD 输入 (黑/黄)	锁定 状态	OSSD 输出 (白/绿)	辅助指示, 0-H可逆功能 (灰线)										LED指示灯 状态								
					0	1	2	3	4	5	6	7	8	9		A	B	C	D	E	F	G	H
未对准	低电平	低电平	未锁定	0V	24V	24V	24V	24V	24V	24V	24V	24V	0V	0V	0V	0V	0V	0V	0V	0V	0V	0V	红灯亮
	高电平	高电平	未锁定	0V	24V	24V	24V	24V	24V	24V	24V	24V	0V	0V	0V	0V	0V	0V	0V	0V	0V	0V	红灯亮
	高电平	高电平	未锁定	0V	24V	24V	24V	24V	24V	24V	24V	24V	0V	0V	0V	0V	0V	0V	0V	0V	0V	0V	绿灯4Hz闪烁
对准	低电平	低电平	未锁定	0V	24V	24V	24V	24V	24V	24V	24V	24V	0V	0V	0V	0V	0V	0V	0V	0V	0V	0V	绿灯4Hz闪烁
	高电平	高电平	未锁定	0V	24V	24V	24V	24V	24V	24V	24V	24V	0V	0V	0V	0V	0V	0V	0V	0V	0V	0V	红灯亮
	高电平	高电平	未锁定	0V	24V	24V	24V	24V	24V	24V	24V	24V	0V	0V	0V	0V	0V	0V	0V	0V	0V	0V	红灯亮
未对准	低电平	低电平	未锁定	0V	24V	24V	24V	24V	24V	24V	24V	24V	0V	0V	0V	0V	0V	0V	0V	0V	0V	0V	红灯亮
	高电平	高电平	未锁定	0V	24V	24V	24V	24V	24V	24V	24V	24V	0V	0V	0V	0V	0V	0V	0V	0V	0V	0V	红灯亮
	高电平	高电平	未锁定	0V	24V	24V	24V	24V	24V	24V	24V	24V	0V	0V	0V	0V	0V	0V	0V	0V	0V	0V	绿灯1Hz闪烁
对准	低电平	低电平	未锁定	0V	24V	24V	24V	24V	24V	24V	24V	24V	0V	0V	0V	0V	0V	0V	0V	0V	0V	0V	绿灯亮
	高电平	高电平	未锁定	0V	24V	24V	24V	24V	24V	24V	24V	24V	0V	0V	0V	0V	0V	0V	0V	0V	0V	0V	绿灯亮
	高电平	高电平	未锁定	0V	24V	24V	24V	24V	24V	24V	24V	24V	0V	0V	0V	0V	0V	0V	0V	0V	0V	0V	绿灯亮

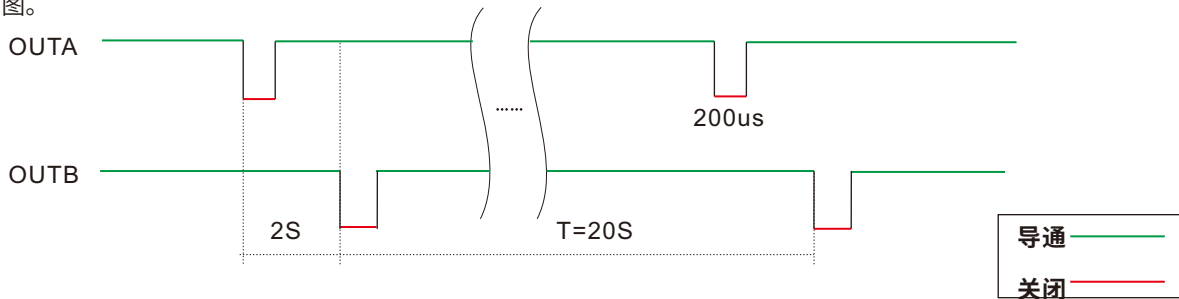
上电释放 (PNP) 型																							
执行器对 准状态	锁定控 制信号 (粉)	OSSD 输入 (黑/黄)	锁定 状态	OSSD 输出 (白/绿)	辅助指示, 0-H可逆功能 (灰线)										LED指示灯 状态								
					0	1	2	3	4	5	6	7	8	9		A	B	C	D	E	F	G	H
未对准	低电平	低电平	未锁定	0V	24V	24V	24V	24V	24V	24V	24V	24V	0V	0V	0V	0V	0V	0V	0V	0V	0V	0V	绿灯4Hz闪烁
	高电平	高电平	未锁定	0V	24V	24V	24V	24V	24V	24V	24V	24V	0V	0V	0V	0V	0V	0V	0V	0V	0V	0V	绿灯4Hz闪烁
	高电平	高电平	未锁定	0V	24V	24V	24V	24V	24V	24V	24V	24V	0V	0V	0V	0V	0V	0V	0V	0V	0V	0V	红灯亮
对准	低电平	低电平	未锁定	0V	24V	24V	24V	24V	24V	24V	24V	24V	0V	0V	0V	0V	0V	0V	0V	0V	0V	0V	红灯亮
	高电平	高电平	未锁定	0V	24V	24V	24V	24V	24V	24V	24V	24V	0V	0V	0V	0V	0V	0V	0V	0V	0V	0V	红灯亮
	高电平	高电平	未锁定	0V	24V	24V	24V	24V	24V	24V	24V	24V	0V	0V	0V	0V	0V	0V	0V	0V	0V	0V	绿灯1Hz闪烁
未对准	低电平	低电平	未锁定	0V	24V	24V	24V	24V	24V	24V	24V	24V	0V	0V	0V	0V	0V	0V	0V	0V	0V	0V	绿灯亮
	高电平	高电平	未锁定	0V	24V	24V	24V	24V	24V	24V	24V	24V	0V	0V	0V	0V	0V	0V	0V	0V	0V	0V	绿灯亮
	高电平	高电平	未锁定	0V	24V	24V	24V	24V	24V	24V	24V	24V	0V	0V	0V	0V	0V	0V	0V	0V	0V	0V	绿灯亮

上电锁定 (NPN) 型																							
执行器对 准状态	锁定控 制信号 (粉)	OSSD 输入 (黑/黄)	锁定 状态	OSSD 输出 (白/绿)	辅助指示, 0-H可逆功能 (灰线)										LED指示灯 状态								
					0	1	2	3	4	5	6	7	8	9		A	B	C	D	E	F	G	H
未对准	高电平	高电平	未锁定	24V	0V	0V	0V	0V	0V	0V	0V	0V	24V	24V	24V	24V	24V	24V	24V	24V	24V	24V	红灯亮
	高电平	高电平	未锁定	24V	0V	0V	0V	0V	0V	0V	0V	0V	24V	24V	24V	24V	24V	24V	24V	24V	24V	24V	红灯亮
	低电平	低电平	未锁定	24V	0V	0V	0V	0V	0V	0V	0V	0V	24V	24V	24V	24V	24V	24V	24V	24V	24V	24V	绿灯4Hz闪烁
对准	高电平	高电平	未锁定	24V	0V	0V	0V	0V	0V	0V	0V	0V	24V	24V	24V	24V	24V	24V	24V	24V	24V	24V	红灯亮
	高电平	高电平	未锁定	24V	0V	0V	0V	0V	0V	0V	0V	0V	24V	24V	24V	24V	24V	24V	24V	24V	24V	24V	红灯亮
	低电平	低电平	未锁定	24V	0V	0V	0V	0V	0V	0V	0V	0V	24V	24V	24V	24V	24V	24V	24V	24V	24V	24V	绿灯1Hz闪烁
未对准	高电平	高电平	未锁定	24V	0V	0V	0V	0V	0V	0V	0V	0V	24V	24V	24V	24V	24V	24V	24V	24V	24V	24V	绿灯亮
	高电平	高电平	未锁定	24V	0V	0V	0V	0V	0V	0V	0V	0V	24V	24V	24V	24V	24V	24V	24V	24V	24V	24V	绿灯亮
	低电平	低电平	未锁定	24V	0V	0V	0V	0V	0V	0V	0V	0V	24V	24V	24V	24V	24V	24V	24V	24V	24V	24V	绿灯亮

上电释放 (NPN) 型																							
执行器对 准状态	锁定控 制信号 (粉)	OSSD 输入 (黑/黄)	锁定 状态	OSSD 输出 (白/绿)	辅助指示, 0-H可逆功能 (灰线)										LED指示灯 状态								
					0	1	2	3	4	5	6	7	8	9		A	B	C	D	E	F	G	H
未对准	高电平	高电平	未锁定	24V	0V	0V	0V	0V	0V	0V	0V	0V	24V	24V	24V	24V	24V	24V	24V	24V	24V	24V	绿灯4Hz闪烁
	高电平	高电平	未锁定	24V	0V	0V	0V	0V	0V	0V	0V	0V	24V	24V	24V	24V	24V	24V	24V	24V	24V	24V	绿灯4Hz闪烁
	低电平	低电平	未锁定	24V	0V	0V	0V	0V	0V	0V	0V	0V	24V	24V	24V	24V	24V	24V	24V	24V	24V	24V	红灯亮
对准	高电平	高电平	未锁定	24V	0V	0V	0V	0V	0V	0V	0V	0V	24V	24V	24V	24V	24V	24V	24V	24V	24V	24V	红灯亮
	高电平	高电平	未锁定	24V	0V	0V	0V	0V	0V	0V	0V	0V	24V	24V	24V	24V	24V	24V	24V	24V	24V	24V	红灯亮
	低电平	低电平	未锁定	24V	0V	0V	0V	0V	0V	0V	0V	0V	24V	24V	24V	24V	24V	24V	24V	24V	24V	24V	绿灯1Hz闪烁
未对准	高电平	高电平	未锁定	24V	0V	0V	0V	0V	0V	0V	0V	0V	24V	24V	24V	24V	24V	24V	24V	24V	24V	24V	绿灯亮
	高电平	高电平	未锁定	24V	0V	0V	0V	0V	0V	0V	0V	0V	24V	24V	24V	24V	24V	24V	24V	24V	24V	24V	绿灯亮
	低电平	低电平	未锁定	24V	0V	0V	0V	0V	0V	0V	0V	0V	24V	24V	24V	24V	24V	24V	24V	24V	24V	24V	绿灯亮

TRL2系列安全门锁OSSD输出

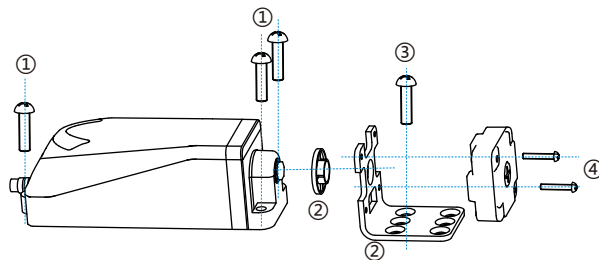
TRL2安全锁具有输出自诊断功能。在TRL2安全锁输出导通期间，TRL2安全锁内部控制时序控制单元周期性的主动依次关闭OSSDA和OSSDB输出。在OSSDA或者OSSDB短暂关闭期间，TRL2安全锁内部时序控制单元检测OSSDA或者OSSDB是否确实关闭，如果确实关闭则相应的OSSD开关处于正常的工作状态，如OSSD没被检测到关闭，则相应的OSSD发生故障，系统将立即关闭两路OSSD，此时TRL2安全锁收红色指示灯闪烁，保证功能安全。因此当安全锁连接负载是PLC或者带MCU控制快速智能设备时，需要在程序中滤除自检脉冲。下图是TRL2安全锁自诊断输出波形时序图。



注意

- ◆ 本产品不可应用于有较多金属铁屑及金属粉末的环境中，否则会造成使用故障。
- ◆ 请定期(建议7天1次)清理本产品感应器和执行器锁定轴和锁定孔，保持无铁屑粉末吸附。

TRL2系列安全门锁安装步骤



安装步骤：

- ① 将TRL Sensor端用3颗M5螺钉固定牢靠。
- ② 依次将安装定位片、安装支架对TRLSensor插销中心，保证贴合紧密。
- ③ 做好安装支架安装孔位置记号，取下安装定位片，用6颗KM6螺钉将安装支架固定在记号位置。
- ④ 用配件中的螺钉将TRL Actuator固定在安装支架上(保证红色箭头对准TRL Sensor红色箭头)。



危险

- ◆ 为降低无效化概率，请将TRL2安全门锁安装到不易接触到的位置(如：安装到无法够到的位置、安装物理屏蔽物或栏杆、安装在隐蔽位置)。或者以无法拆卸的方式进行固定，以防止TRL2安全门锁被拆下或者移动。
- ◆ 更多有关将无效化概率降低至最低的更多信息，请参考ISO14119。
- ◆ 执行器、感应器以及其他安装支架请按照安装尺寸要求进行固定。
- ◆ 在安装时，请对固定螺钉施加中强度的螺纹胶，以防止TRL2安全门锁传感器、执行器安装支架的螺钉松动。
- ◆ 如果专用的安装支架不适合安装，请咨询本公司产品销售人员。



注意

- ◆ 安装在旋转门时，请确保门旋转半径大于200mm。
- ◆ 更换执行器或感应器时，也请按照同样的步骤更换。
- ◆ 请另行准备用于将执行器、感应器、安装支架固定至装置的螺钉(M6)。



深圳总公司

地址：深圳市南山区西丽南岗第二工业区8栋5楼
电话：0755-85269235 85261930 85269721 86069001
传真：0755-86193854 33609570
http: www.sztcd.com / www.szslcgd.com
E-mail: sales@sztcjd.com / szslcgd@163.com

惠州生产基地

地址：惠州市仲恺高新区陈江镇新华大道中南高科仲恺高端电子信息产业园21栋
E-mail: sales@sztcjd.com / szslcgd@163.com

昆山分公司

地址：昆山市城南恒龙国际五金机电城2号楼A2215室
电话：0512-36857571 36857572
传真：0512-82175280 36857570-808
E-mail: sales@sztcjd.com / szslcgd@163.com

重庆分公司

地址：重庆市北部新区翠渝路55号170幢26-6
电话：023-6739 4030 6739 4033
传真：023-6730 3505
E-mail: szslcgd@163.com / sales@sztcjd.com



官方网站



微信公众号