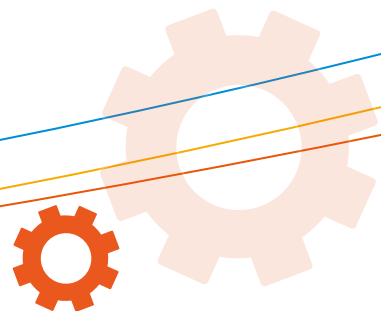


专注于工业安全
Focus on Industrial Safety



深圳市同创机电一体化技术有限公司
SHENZHEN TONGCHUANG MECHATRONICS CO.,LTD.



COMPANY PROFILE 公司简介



深圳市同创机电一体化技术有限公司成立于2006年，是国家高新企业和深圳高新技术企业，集研发、设计、生产、销售于一体的高新技术企业，所有研发，生产的产品均具有独立的知识产权，公司专注于工业安全系统，研发生产安全光栅、安全开关、安全继电器模块、安全门锁、门控单元等产品，为客户提供专业的安全系统解决方案。

对于公司的 **SLC**[®] 施莱格系列产品的服务和质量，最重要的 **SLC**[®] 是让顾客放心使用。公司致力于为每个用户提供更加安全的工作场所。拥有专业的技术开发团队，所研发生产的 **SLC**[®] 施莱格系列安全产品（安全光栅、安全开关、安全继电器模块、安全门锁、门控单元）均通过国标认证，CE认证和美国FCC认证。

SLC[®] 施莱格系列安全产品10余年来已经广泛应用于市场，并获得了市场的认可。已成功应用于富士康集团、比亚迪、格兰仕、华为、格力集团、海尔集团、美的集团等国内外知名企业。

努力为客户提供更加安全的工作场所，是公司持续追求的目标，在这一目标指引下，公司全体员工将全力向客户提供满意产品、优质的服务，并期待和客户一起共同创造一个安全的工业生产环境，共赢美好未来。





HONORARY CERTIFICATE 荣誉证书





TCF

系列光电传感器

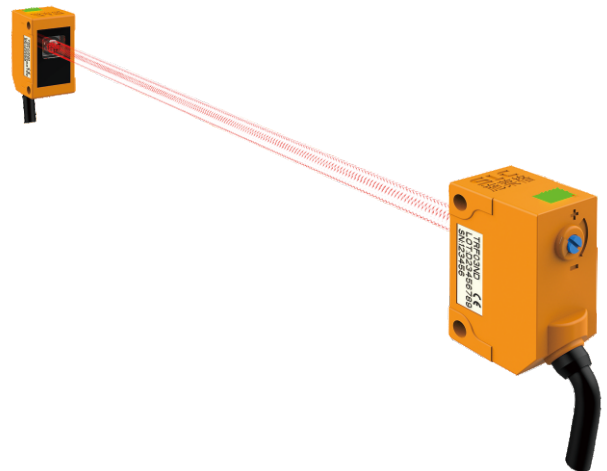


TCF系列光电传感器功能特点

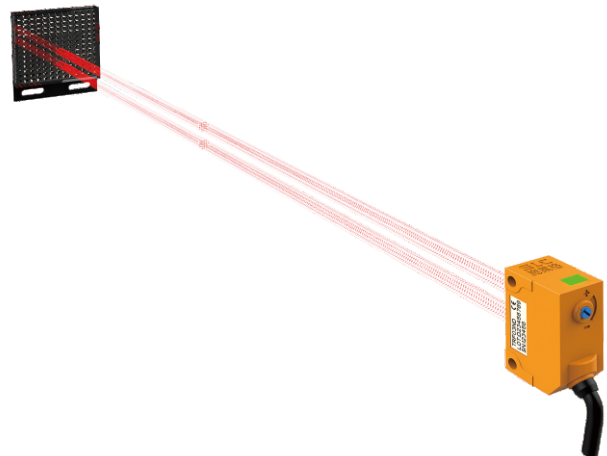
- ◆ 长距离检测
- ◆ 响应快速
- ◆ 外形尺寸小巧
- ◆ 安装使用方便
- ◆ 对射、回归反射、漫反射等多种检测方式
- ◆ 红外、红光多种光源

光电传感器使用效果

传感器（对射型）



传感器（回归反射型）



产品型号说明

TCF	03		A	P	L	02	
小型方形 光电系列	检测距离 03: 3m 10: 10m	光源 无: 红外线 R: 红色光	光电类型 A: 对射 B: 回归反射	输出方式 P: PNP输出 N: NPN输出	对光输出状态 L: 亮通 D: 暗通	02: 2米直接出线 M8: M8航插 M12: M12航插	T: 发射 R: 接收

规格性能

检测方式	对射				回归反射			
	NPN		PNP		NPN		PNP	
	亮通	暗通	亮通	暗通	亮通	暗通	亮通	暗通
红外光型号	TCF10ANL02	TCF10AND02	TCF10APL02	TCF10APD02	TCF03BNL02	TCF03BND02	TCF03BPL02	TCF03BPD02
红外光订货号	LOT322210NL02	LOT322210ND02	LOT322210PL02	LOT322210PD02	LOT322203NL02	LOT322203ND02	LOT322203PL02	LOT322203PD02
红光型号	TCF10RANL02	TCF10RAND02	TCF10RANP02	TCF10RAPD02	TCF03RBNL02	TCF03RBND02	TCF03RBPL02	TCF03RBPD02
红光订货号	LOT322210RNL02	LOT322210RND02	LOT322210RPL02	LOT322210RPD02	LOT322203RNL02	LOT322203RND02	LOT322203RPL02	LOT322203RPD02
检测距离	10m				3m (配合TD08反光板)			
光源	红外光(红色光)							
距离设置	1圈旋钮调整 (230°C)							
响应时间	1ms							
电源电压	DC 10~30V							
电流	T:15mA R:15mA				30mA			
最大负载电流	150mA							
输出残留电压	2V							
指示灯	发射: 绿灯双闪 (正常工作) 接收: 绿灯常亮 (接收对光最佳工作状态) 绿灯闪烁 (光电对光, 但不是最佳工作状态, 可以通过调节发射旋钮, 将其调节到最佳工作状态) 红灯常亮 (光电未对光) 红灯1Hz闪 (光电收光干扰) 红灯4Hz闪 (输出过载)				绿灯常亮 (接收对光最佳工作状态) 绿灯闪烁 (光电对光, 但不是最佳工作状态, 可以通过调节发射旋钮, 将其调节到最佳工作状态) 红灯常亮 (光电未对光) 红灯1Hz闪 (光电收光干扰)			
电缆类型	2米直接出线							
抗环境光照	20000Lux							
工作温度	-20°C~55°C 无冻结							
相对湿度	30%~85% 无结露							
外壳防护等级	IP65							
材质	塑料							

安全知识普及

安全/连锁

安全/开关

安全/门闩

门控单元

安全/光栅

安全模块

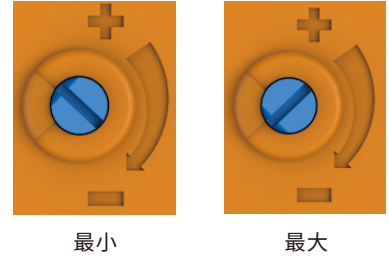
光电传感器

安全产品应用案例

灵敏度调节

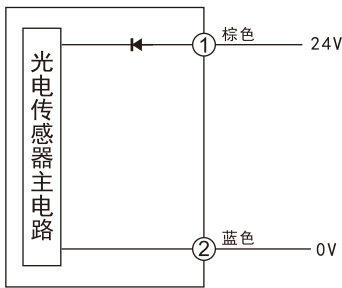
传感器出厂微调器默认位置为“最大”位置，即发光最强。

传感器安装好上电，若接收器显示红灯或者绿灯闪烁（发射器微调器在最大处），调整安装支架使光轴中心对准；若接收器稳定显示绿灯，顺时针调节发射微调器至接收器显示绿灯闪烁状态然后再逆时针回调一点点使接收器再稳定显示绿灯，此时为最佳状态，光量增益裕度最大，抗干扰性最强。

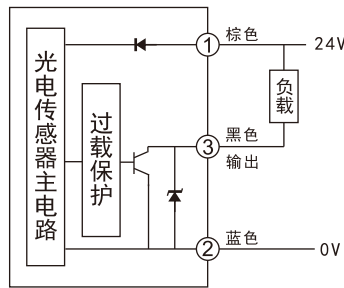


光电传感器接线图

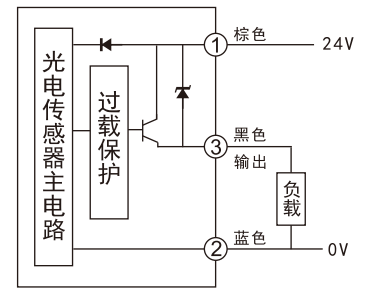
发射



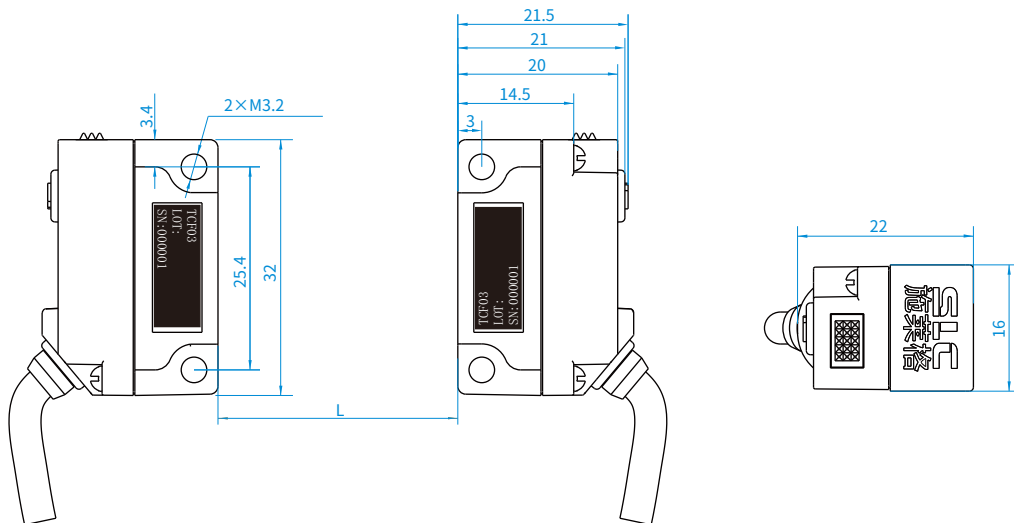
N型(对射/回归反射)



P型(对射/回归反射)



光电传感器尺寸规格



※受产品配置和制造工艺影响，实际产品尺寸、重量或有差异，请以实物为准

安装支架和回归反射板尺寸图

形状	型号	尺寸图	效果图
	TCF-ZJ01		
	TCF-ZJ02		
	TCF-ZJ03		
	TCF-TD08		
	TCF-TD05		
	TCF-TD02		
	TCF-TD03		

※受产品配置和制造工艺影响, 实际产品尺寸、重量或有差异, 请以实物为准

安全知识普及

安全/联锁

安全/开关

安全/门闩

门控单元

安全/光栅

安全模块

光电传感器

安全产品应用案例

回归反射板和安装支架选型

型号	订货号	形状	数量		详细信息
			反射型	对射型	
TCF-TD08	LOTTTCF-TD08		1	0	回归射板
TCF-TD05	LOTTTCF-TD05		1	0	回归射板
TCF-TD02	LOTTTCF-TD02		1	2	回归射板
TCF-TD03	LOTTTCF-TD03		1	2	回归射板
TCF-ZJ01	LOTTTCF-ZJ01		1	2	直接出线用安装支架
TCF-ZJ02	LOTTTCF-ZJ02		1	2	直接出线用安装支架
TCF-ZJ03	LOTTTCF-ZJ03		1	2	直接出线用安装支架

使用注意事项

- 请绝对不要使用AC电源；
- 请勿拆卸、修理、改造本产品；
- 电源电压必须在额定值范围内 (DC10-30V)；
- 使用时请勿超出额定负载；
- 请勿在以下场所使用；
- 请勿日光直射场所使用；
- 请勿湿度高或者容易结露的场所使用；
- 请勿含腐蚀性气体场所使用；
- 请勿振动和冲击能直接传达到传感器的场所使用连接和安装；
- 传感器最大允许电压是30V, 通电前请确认供电电压小于最大允许电压；
- 传感器导线和动力线或电力线装在同一套管中使用时会受到干扰, 有误动作甚至被损坏的可能, 原则上传感器导线必须单独放置或者屏蔽；
- 延长导线必须使用截面积0.3mm²以上, 长度100m以下导线；
- 安装传感器时请勿使传感器受剧烈外力, 安装时请使用M3螺栓固定；
- 使用市场上销售的开关电源时, 请将FG接地；
- 从接通电源到传感器能正常进行检测的时间是3s, 所以请在通电3s后再使用; 负载和传感器接不同电源时, 一定先接通传感器的电源；
- 电源关闭时, 可能会出现输出脉冲, 所以我们建议先关闭负载或负载线的电源；
- 本传感器具有负载短路保护功能, 请不要让负载短路。请不要让高于额定的电流通过负载。发生负载短路时, 输出变成OFF, 请确认接线后再接通电源。短路保护回路会重置。另外当回路中通过的电流为负载电流的1.5倍时负载短路保护会启动；
- 虽然防水等级为IP65, 但请最好避免在水中、雨中和室外使用。



深圳总公司

地址：深圳市南山区西丽南岗第二工业区8栋5楼
电话：0755-85269235 85261930 85269721 86069001
传真：0755-86193854 33609570
http: www.sztcjd.com / www.szslcgd.com
E-mail: sales@sztcjd.com / szslcgd@163.com

惠州生产基地

地址：惠州市仲恺高新区陈江镇新华大道中南高科仲恺高端电子信息产业园21栋
E-mail: sales@sztcjd.com / szslcgd@163.com

昆山分公司

地址：昆山市城南恒龙国际五金机电城2号楼A2215室
电话：0512-36857571 36857572
传真：0512-82175280 36857570-808
E-mail: sales@sztcjd.com / szslcgd@163.com

重庆分公司

地址：重庆市北部新区翠渝路55号170幢26-6
电话：023-6739 4030 6739 4033
传真：023-6730 3505
E-mail: szslcgd@163.com / sales@sztcjd.com



官方网站



微信公众号