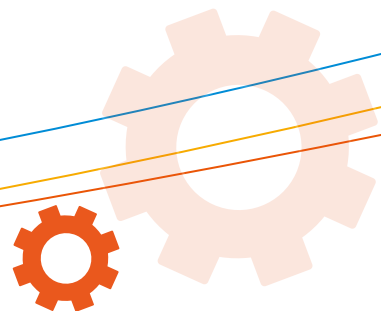


专注于工业安全
Focus on Industrial Safety



深圳市同创机电一体化技术有限公司
SHENZHEN TONGCHUANG MECHATRONICS CO.,LTD.



COMPANY PROFILE 公司简介

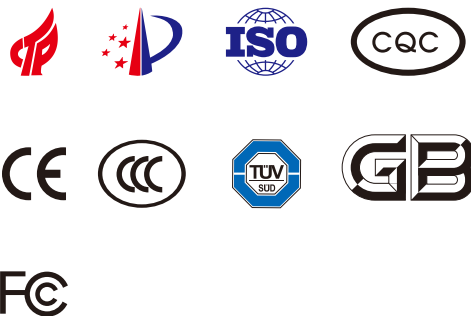


深圳市同创机电一体化技术有限公司成立于2006年，是国家高新企业和深圳高新技术企业，集研发、设计、生产、销售于一体的高新技术企业，所有研发，生产的产品均具有独立的知识产权，公司专注于工业安全系统，研发生产安全光栅、安全开关、安全继电器模块、安全门锁、门控单元等产品，为客户提供专业的安全系统解决方案。

对于公司的 **SLC**[®] 施莱格系列产品的服务和质量，最重要的 **SLC**[®] 是让顾客放心使用。公司致力于为每个用户提供更加安全的工作场所。拥有专业的技术开发团队，所研发生产的 **SLC**[®] 施莱格系列安全产品（安全光栅、安全开关、安全继电器模块、安全门锁、门控单元）均通过国标认证，CE认证和美国FCC认证。

SLC[®] 施莱格系列安全产品10余年来已经广泛应用于市场，并获得了市场的认可。已成功应用于富士康集团、比亚迪、格兰仕、华为、格力集团、海尔集团、美的集团等国内外知名企业。

努力为客户提供更加安全的工作场所，是公司持续追求的目标，在这一目标指引下，公司全体员工将全力向客户提供满意产品、优质的服务，并期待和客户一起共同创造一个安全的工业生产环境，共赢美好未来。





HONORARY CERTIFICATE 荣誉证书





SCDA-M08 系列安全继电器 模块



产品概述

SCDA-M08安全模块实现八通道并行安全输入信号转换为两路PNP型安全输出。

输入信号可以是无源开关类信号,也可以是OSSD类晶体管信号。

每通道的安全输入信号由两路相互独立的输入信号A和B组成,SCDA-M08会检测两路信号的一致性,只有在两路信号一致跳变的情况下,才认为输入是正确信号,否则将会将输出关闭。

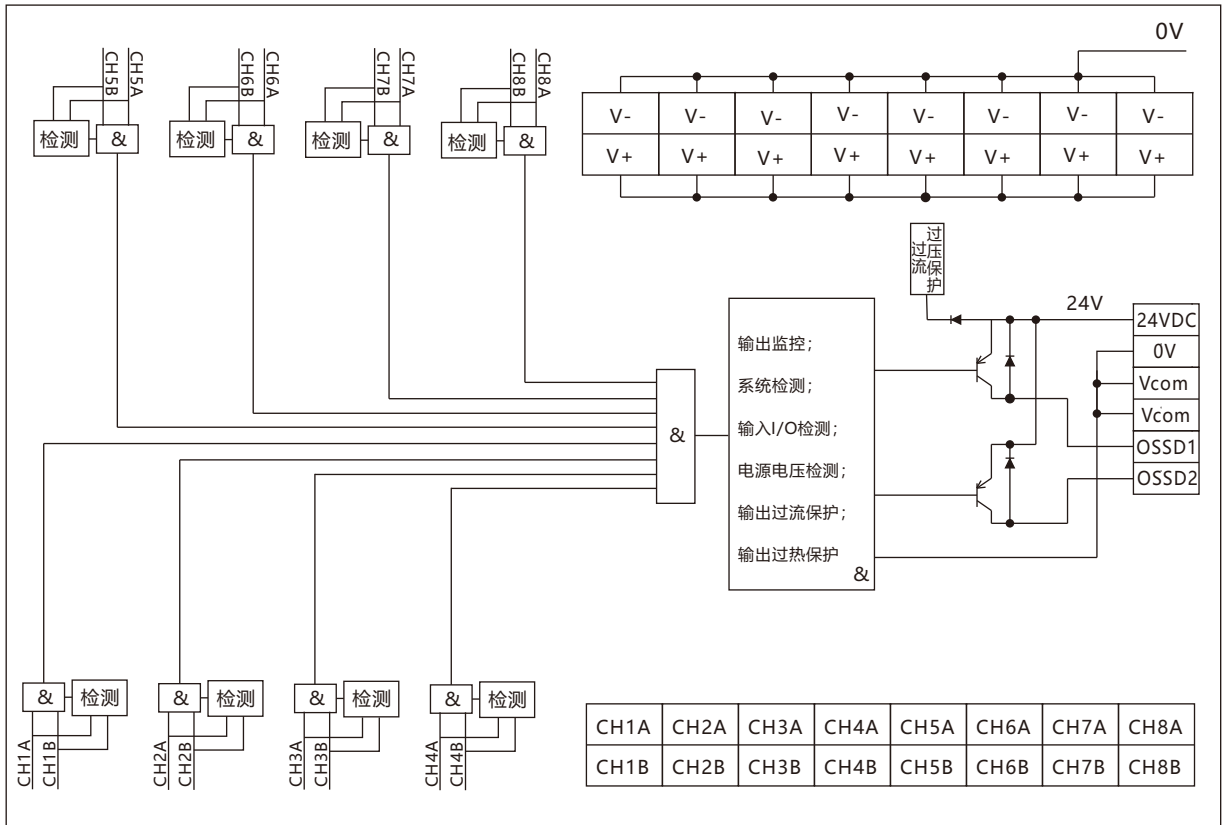
特点

- ◆ 最多可实现8通道安全输入
- ◆ 三位并行状态显示,现场故障排查,简单轻松
- ◆ 适用范围广,即可以支持开关类信号输入,也可以支持OSSD类晶体管信号输入
- ◆ 两路带输出监测的安全输出

技术参数

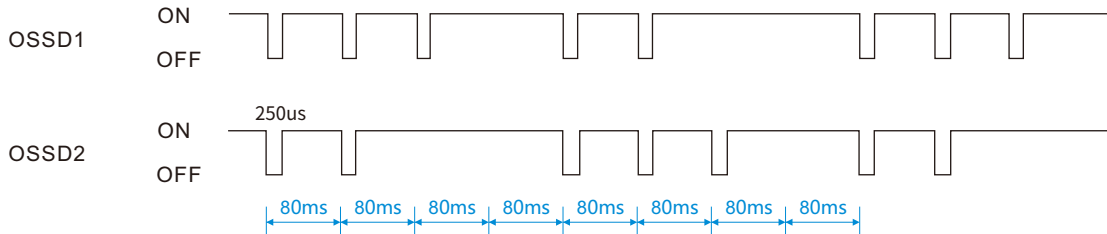
技术指标	参数
电源电压分类	24V±15%
功耗	2W
启动时间	1S
响应时间	10ms
断开恢复时间	40ms
OSSD1和OSSD2 输出电压	输出电压Vin-1.5v
OSSD1和OSSD2 关段残留电压	小于3.0V
OSSD1和OSSD2 最大输出电流	300mA
CH1A,CH1B CH2A,CH2B CH3A,CH3B CH4A,CH4B CH5A,CH5B CH6A,CH6B CH7A,CH7B CH8A,CH8B 输入电压	高电平 大于10V 低电平 小于3V

SCDA-M08结构框图

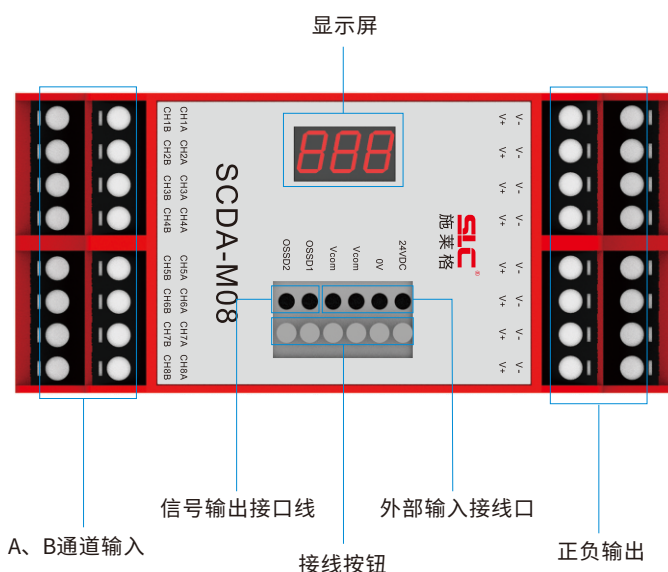


OSSD输出自诊断功能

SCDA-M08安全模块具有OSSD输出自诊断功能。在安全模块OSSD输出导通期间，安全模块内部控制时序控制单元周期性的主动依次关闭OSSD1和OSSD2输出。在OSSD1或者OSSD2短时间关闭期间，安全模块内部时序控制单元检测OSSD1或者OSSD2电平是否发生了翻转，如果发生翻转，则相应的OSSD开关处于正常工作状态；如果OSSD没被检测到翻转，则相应的OSSD发生故障，系统将立即关闭两路OSSD，保证功能安全。因此当SLC光栅连接负载是PLC或者带MCU控制快速智能设备时，需要在程序中滤除自检脉冲。下图是安全模块自诊断输出波形时序图。



面板说明



接口定义

信号	说明
+24VDC	电源输入24VDC
0V	电源输入0V
Vcom	供外部
CH1A、CH2A CH3A、CH4A CH5A、CH6A CH7A、CH8A	1-8路A通道输入
CH1B、CH2B CH3B、CH4B CH5B、CH6B CH7B、CH8B	1-8路B通道输入
V+	连接开关A+和B-
V-	+0V

显示和常见故障排查

SCDA采用3位七段数码管显示，显示内容丰富，方便问题排查。当输入和输出均正常工作时，显示“ON”；如果输入或者输出异常时，系统会检测到常见故障，并显示故障代码，如下表，在现场接线和调试时非常方便故障排除。当输入有多个通道异常时，首先显示通道序号低的通道。排查故障时可以直接先排查显示通道故障。

显示	故障原因	排除方法
ON	正常工作，有输出	N/A
001	无输入，数字01-08，表示通道编号	检查输入信号
001 1HZ闪	输入不同步，数字01-08，表示通道编号	检查输入信号
E01	输入通道故障，数字01-08，表示通道编号	输入通路检测电路损坏
H	驱动管故障	检查输出是否短路(短路到地，短路到电源，或互相短路)，或驱动管损坏
d	输出过载	检查负载
P	电源异常	检查供电电源

安全知识普及

安全/联锁

安全/开关

安全/门闩

门控单元

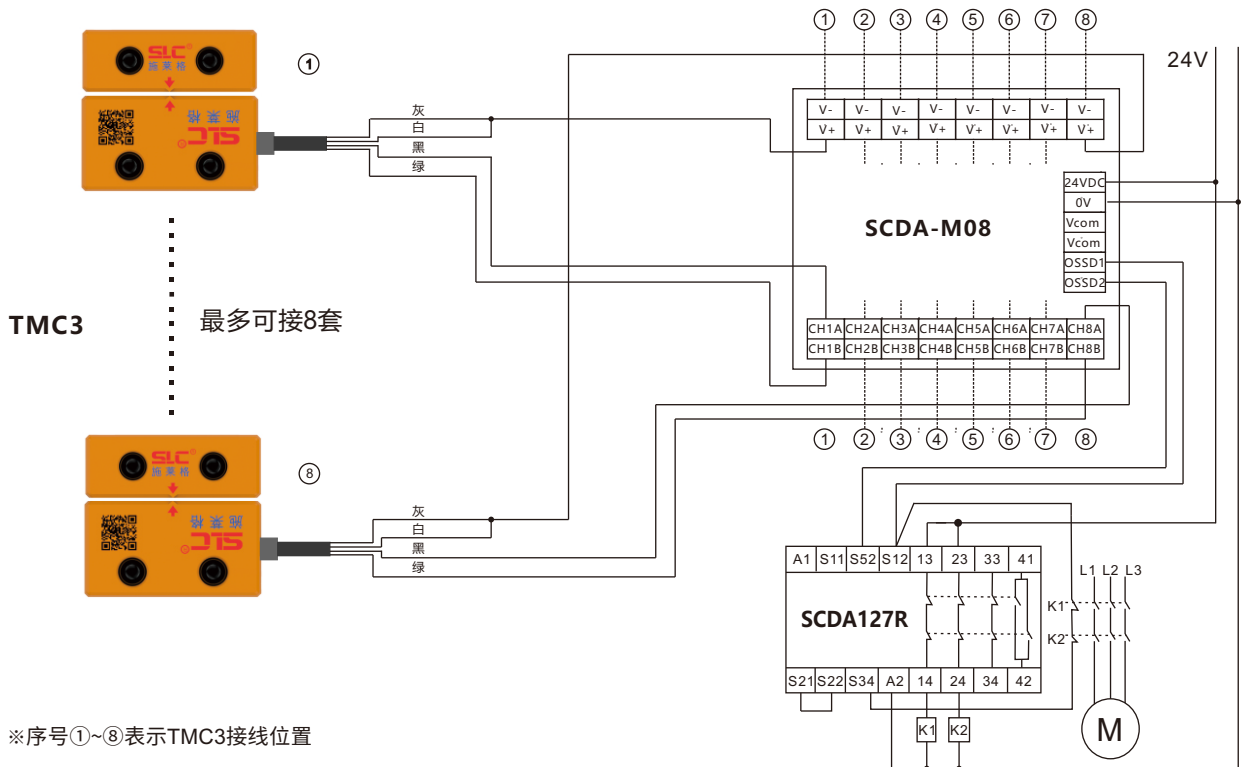
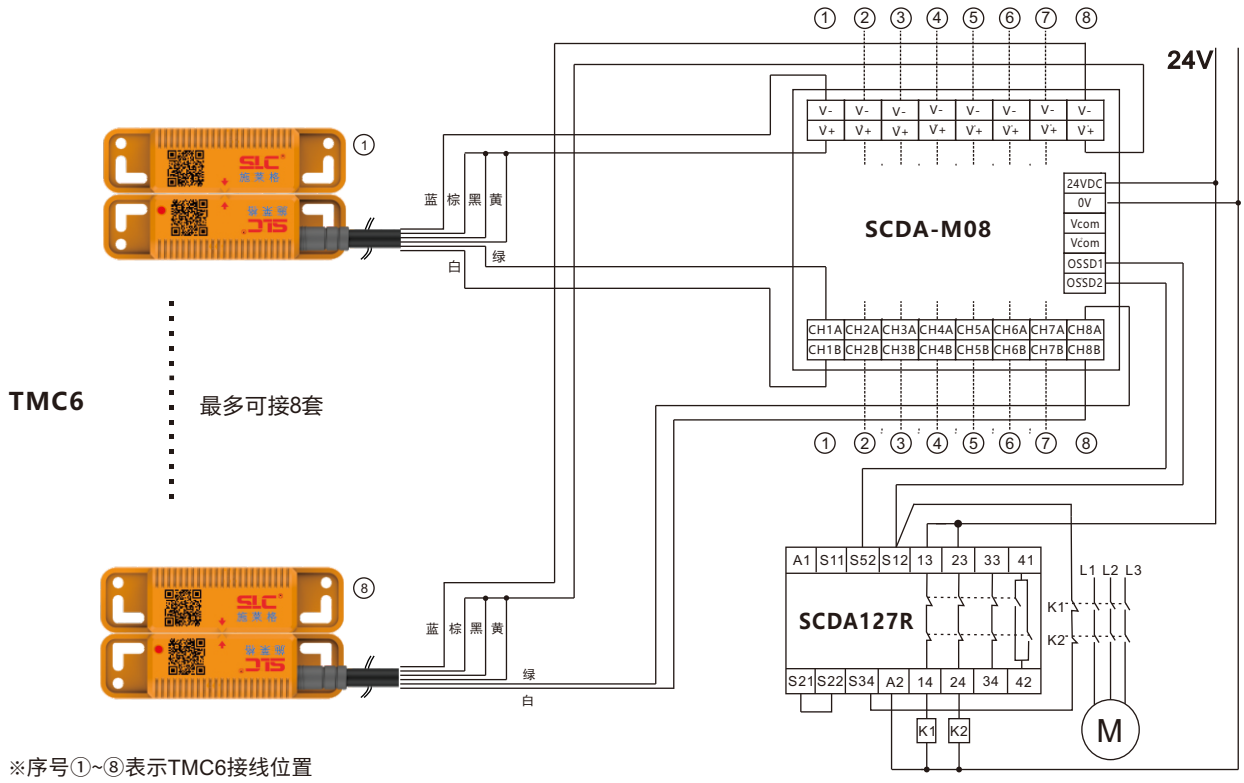
安全/光栅

安全模块

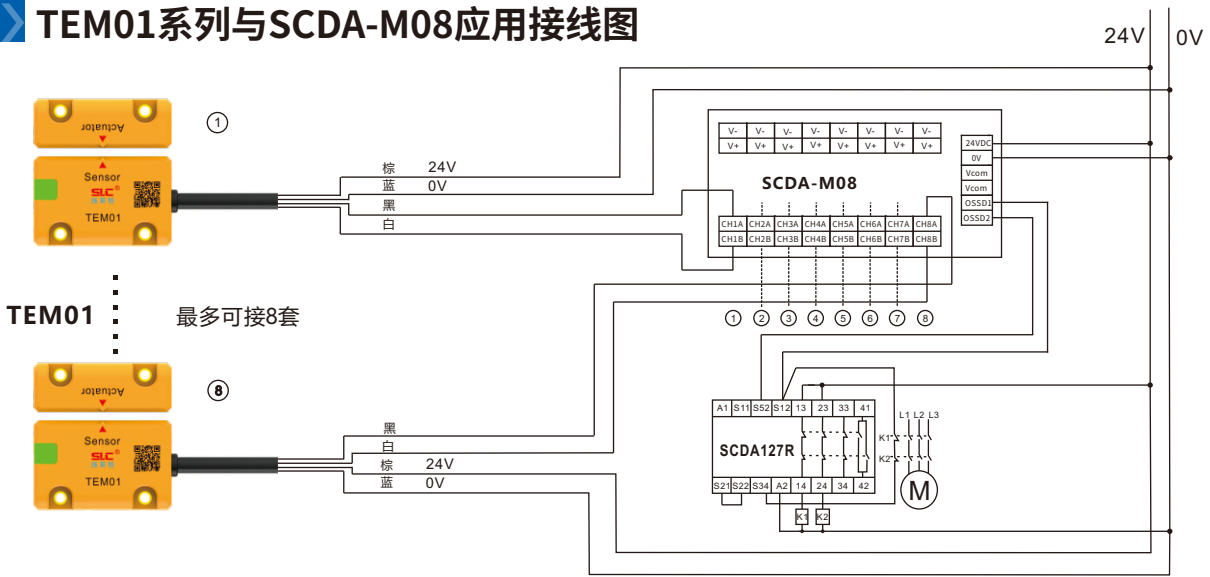
光电传感器

安全产品应用案例

TMC系列与SCDA-M08应用接线图

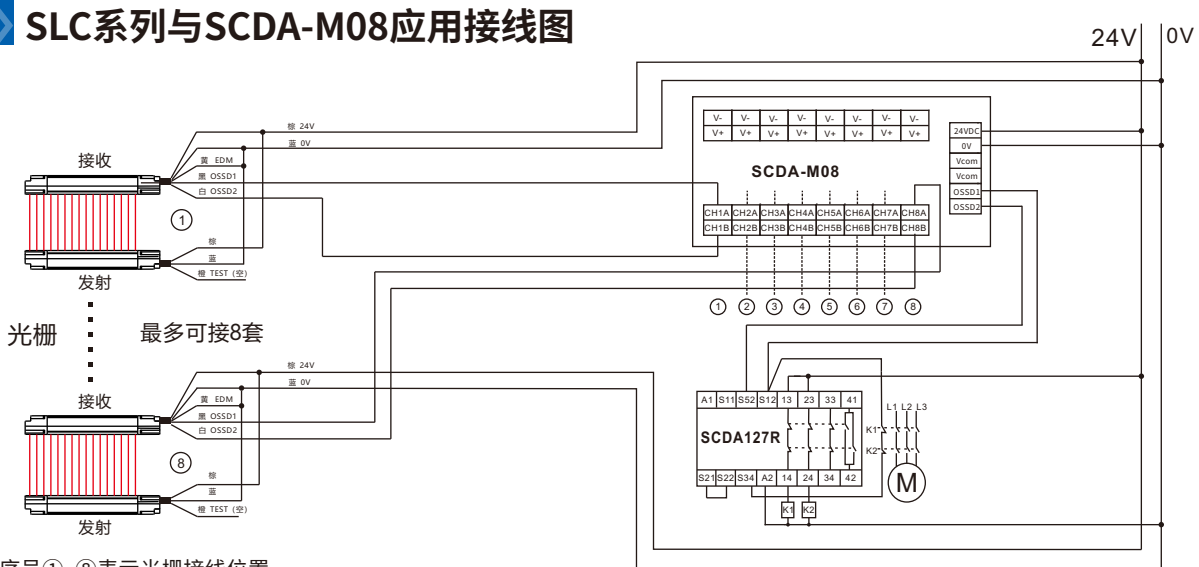


TEM01系列与SCDA-M08应用接线图



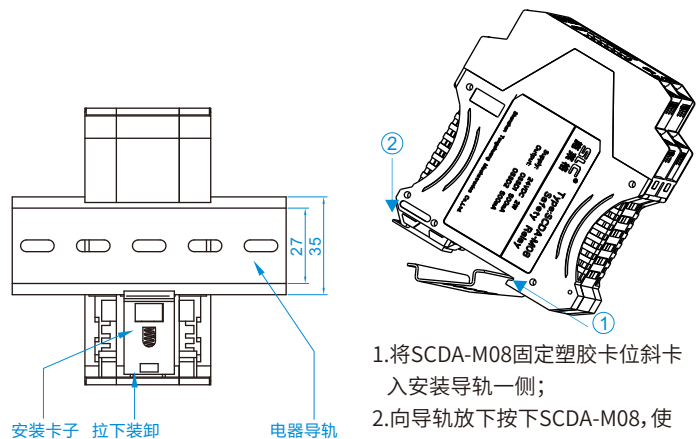
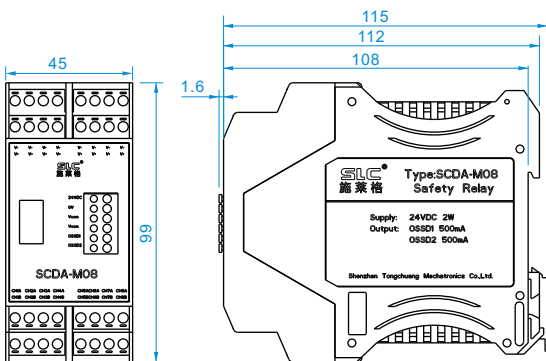
※序号①~⑧表示TEM01接线位置

SLC系列与SCDA-M08应用接线图



※序号①~⑧表示光栅接线位置

安装尺寸图



1. 将SCDA-M08固定塑胶卡位斜卡入安装导轨一侧；
2. 向导轨放下按下SCDA-M08，使其五金活动卡扣卡紧导轨另一侧。



深圳总公司

地址：深圳市南山区西丽南岗第二工业区8栋5楼
电话：0755-85269235 85261930 85269721 86069001
传真：0755-86193854 33609570
http: www.sztcjd.com / www.szslcgd.com
E-mail: sales@sztcjd.com / szslcgd@163.com

惠州生产基地

地址：惠州市仲恺高新区陈江镇新华大道中南高科仲恺高端电子信息产业园21栋
E-mail: sales@sztcjd.com / szslcgd@163.com

昆山分公司

地址：昆山市城南恒龙国际五金机电城2号楼A2215室
电话：0512-36857571 36857572
传真：0512-82175280 36857570-808
E-mail: sales@sztcjd.com / szslcgd@163.com

重庆分公司

地址：重庆市北部新区翠渝路55号170幢26-6
电话：023-6739 4030 6739 4033
传真：023-6730 3505
E-mail: szslcgd@163.com / sales@sztcjd.com



官方网站



微信公众号