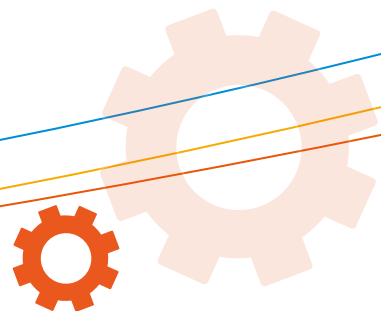


专注于工业安全
Focus on Industrial Safety



深圳市同创机电一体化技术有限公司
SHENZHEN TONGCHUANG MECHATRONICS CO.,LTD.



COMPANY PROFILE 公司简介



深圳市同创机电一体化技术有限公司成立于2006年，是国家高新企业和深圳高新技术企业，集研发、设计、生产、销售于一体的高新技术企业，所有研发，生产的产品均具有独立的知识产权，公司专注于工业安全系统，研发生产安全光栅、安全开关、安全继电器模块、安全门锁、门控单元等产品，为客户提供专业的安全系统解决方案。

对于公司的 **SLC**[®] 施莱格系列产品的服务和质量，最重要的 **SLC**[®] 是让顾客放心使用。公司致力于为每个用户提供更加安全的工作场所。拥有专业的技术开发团队，所研发生产的 **SLC**[®] 施莱格系列安全产品（安全光栅、安全开关、安全继电器模块、安全门锁、门控单元）均通过国标认证，CE认证和美国FCC认证。

SLC[®] 施莱格系列安全产品10余年来已经广泛应用于市场，并获得了市场的认可。已成功应用于富士康集团、比亚迪、格兰仕、华为、格力集团、海尔集团、美的集团等国内外知名企业。

努力为客户提供更加安全的工作场所，是公司持续追求的目标，在这一目标指引下，公司全体员工将全力向客户提供满意产品、优质的服务，并期待和客户一起共同创造一个安全的工业生产环境，共赢美好未来。





HONORARY CERTIFICATE 荣誉证书





SCDA128R SCDA128R/N 安全继电器模块



产品概述

SCDA128R与SCDA128R/N是符合ISO 13849-1的类别4的安全继电器模块，具有受监视的手动复位功能。

输入:安全继电器模块有三种不同的输入接线配置方式，一路常闭、两路常闭或光幕的两路输出 (SCDA128R接PNP信号，SCDA128R/N接NPN信号)。使用两个常闭方式进行连接时，安全继电器模块会检查两个输入之间是否存在交叉故障。与光幕相连时，光幕必须有执行交叉故障检测的功能。

输出:安全继电器模块提供三个常开安全输出和一个常闭辅助输出。辅助输出是一个专门用于提供有关于安全输出状态的外部信号的非安全输出，安全输出具有支持安全功能的独立和冗余内部触点。

特点

- ◆ 符合 ISO 13849-1 类别 4
- ◆ 三个 N.O. 安全输出 (触点)
- ◆ 一个 N.C. 辅助输出 (触点)
- ◆ 交叉故障监视
- ◆ 受监控的手动复位
- ◆ 可拆卸端子
- ◆ 安全光栅，急停或安全门应用

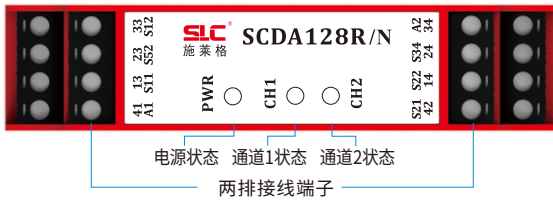
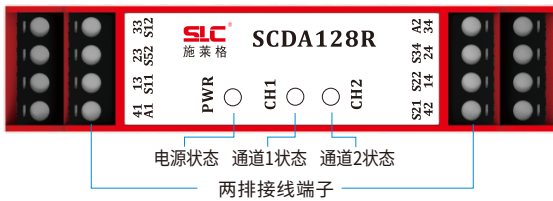
技术参数

安全等级	
标准	ISO 13849-1
安全分类	符合ISO 13849-1的类别4
电源	
输入电源	24V DC
功耗	2W
输入	
安全输入	1个N.C.或2个N.C.或安全光栅
输入同步	自动复位时无限制(ch2在ch1前面)
最大输入电阻	110W
复位	受监视的手动复位
上电延迟/恢复时间	1秒/100ms
响应时间	15ms
输出	
安全输出	3个N.O.冗余常开输出
辅助触点输出	1个N.C.常闭输出
额定冲击耐受电压	2500V
特定电压下的最小不切换电流	10mA/10V
输出熔断器	外部6A缓熔或10A速熔
电气寿命	1×10 ⁵ 次(1NO:3A 24VDC, 阻性负载, 1s通9s断) 1×10 ⁵ 次(1NO:6A 250VAC, 阻性负载, 1s通9s断)
机械寿命	2,000,000次操作
环境特性和物理特性	
外壳防护等级/端子保护	IP40/IP20
工作温度	-5...+55°C
抗振性	10...55Hz,0.35mm
抗冲击性	10g,16ms,100次冲击
安装	35mmDIN导轨
重量 (g)	150g
最大导体规格	0.2...4mm ²

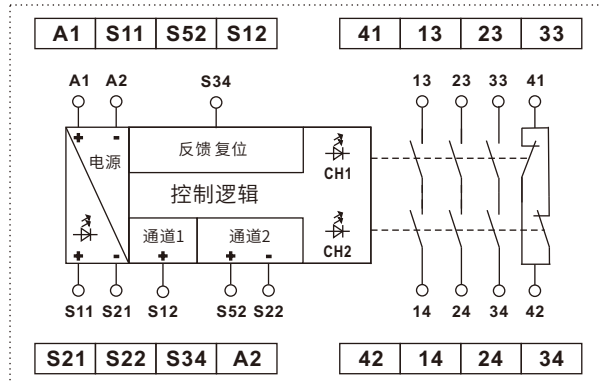
※受产品配置和制造工艺影响，实际产品尺寸、重量或有差异，请以实物为准



面板说明

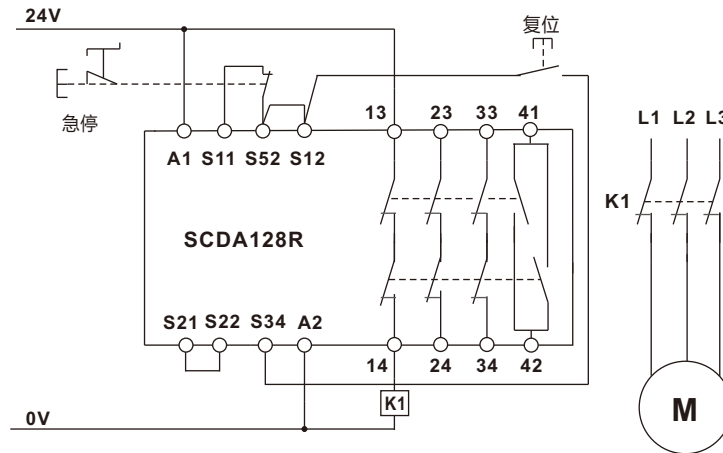


方框图

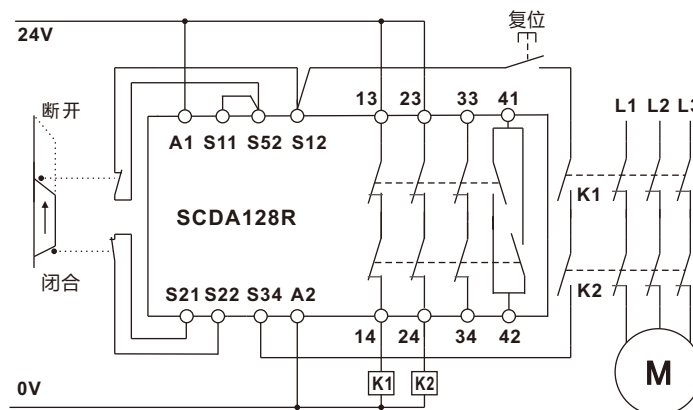


典型应用接线图说明

单通道急停，受监视的手动复位，无输出监视



双通道安全门，受监视的手动复位，输出监视



SLC系列光栅，受监视的手动复位，输出监视

安全知识
普及

安全/连锁

安全/开关

安全/门门

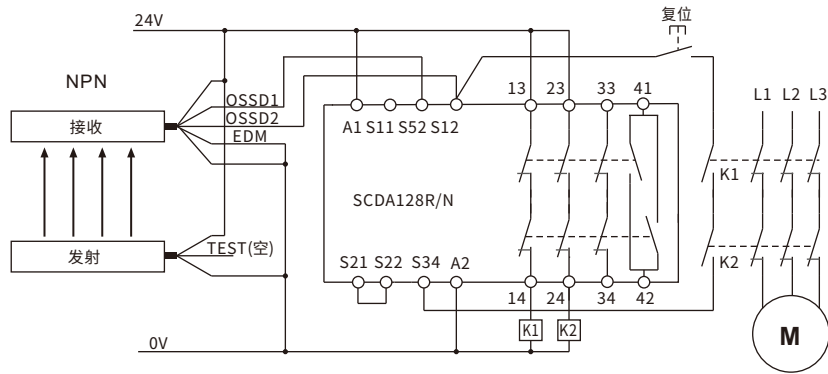
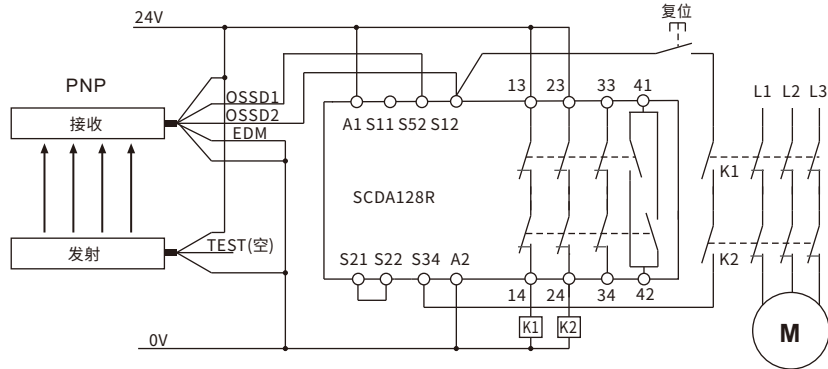
门控单元

安全/光栅

安全模块

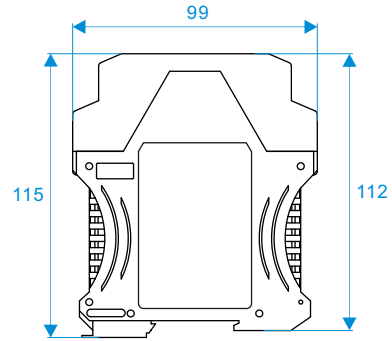
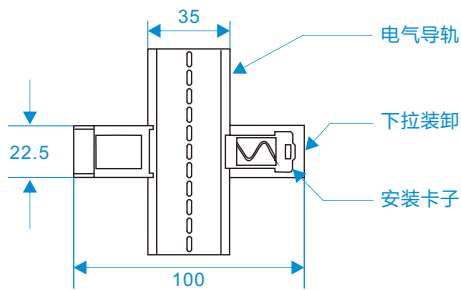
光电传感器

安全产品
应用案例

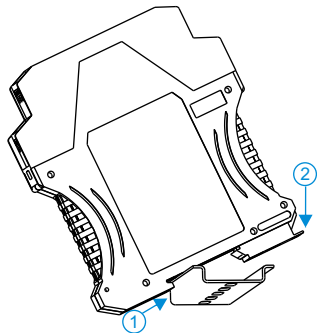


※应用接线图为正常工作状态

安装方法



※安全继电器模块应安装在防护类型为IP54以上的电控箱内，使用DIN导轨（35mm）安装，固定在电控箱内。



1. 将SCDA系列安全模块固定塑胶卡位斜卡入安装导轨一侧；
2. 向导轨放下按下SCDA系列安全模块，使得其五金活动卡扣卡紧导轨另一侧。

警告

- ◆ 常闭输出不能用作安全输出
- ◆ 请确认在电源关闭状态下进行接线
- ◆ 请确认电源电压的变化不超出额定范围
- ◆ 供电电源必须具有输出过压过流保护功能
- ◆ 不在易燃易爆的环境中使用



深圳总公司

地址：深圳市南山区西丽南岗第二工业区8栋5楼
电话：0755-85269235 85261930 85269721 86069001
传真：0755-86193854 33609570
http: www.sztcjd.com / www.szslcgd.com
E-mail: sales@sztcjd.com / szslcgd@163.com

惠州生产基地

地址：惠州市仲恺高新区陈江镇新华大道中南高科仲恺高端电子信息产业园21栋
E-mail: sales@sztcjd.com / szslcgd@163.com

昆山分公司

地址：昆山市城南恒龙国际五金机电城2号楼A2215室
电话：0512-36857571 36857572
传真：0512-82175280 36857570-808
E-mail: sales@sztcjd.com / szslcgd@163.com

重庆分公司

地址：重庆市北部新区翠渝路55号170幢26-6
电话：023-6739 4030 6739 4033
传真：023-6730 3505
E-mail: szslcgd@163.com / sales@sztcjd.com



官方网站



微信公众号