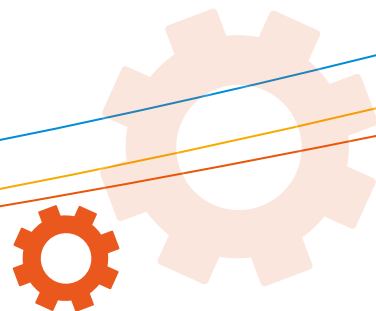


专注于工业安全  
Focus on Industrial Safety



深圳市同创机电一体化技术有限公司  
SHENZHEN TONGCHUANG MECHATRONICS CO.,LTD.



# COMPANY PROFILE 公司简介



深圳市同创机电一体化技术有限公司成立于2006年，是国家高新企业和深圳高新技术企业，集研发、设计、生产、销售于一体的高新技术企业，所有研发，生产的产品均具有独立的知识产权，公司专注于工业安全系统，研发生产安全光栅、安全开关、安全继电器模块、安全门锁、门控单元等产品，为客户提供专业的安全系统解决方案。

对于公司的 **SLC**<sup>®</sup> 施莱格系列产品的服务和质量，最重要的 **SLC**<sup>®</sup> 是让顾客放心使用。公司致力于为每个用户提供更加安全的工作场所。拥有专业的技术开发团队，所研发生产的 **SLC**<sup>®</sup> 施莱格系列安全产品（安全光栅、安全开关、安全继电器模块、安全门锁、门控单元）均通过国标认证，CE认证和美国FCC认证。

**SLC**<sup>®</sup> 施莱格系列安全产品10余年来已经广泛应用于市场，并获得了市场的认可。已成功应用于富士康集团、比亚迪、格兰仕、华为、格力集团、海尔集团、美的集团等国内外知名企业。

努力为客户提供更加安全的工作场所，是公司持续追求的目标，在这一目标指引下，公司全体员工将全力向客户提供满意产品、优质的服务，并期待和客户一起共同创造一个安全的工业生产环境，共赢美好未来。



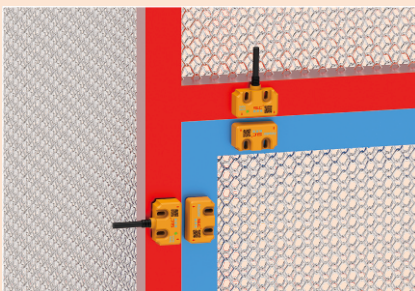


# HONORARY CERTIFICATE 荣誉证书





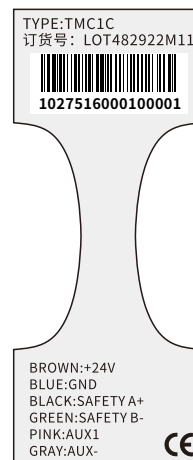
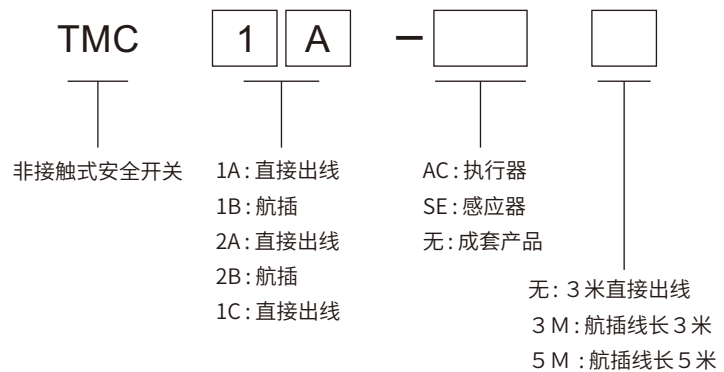
# TMC1 TMC2 系列非接触式磁编码安全开关



## 功能特点

TMC1/TMC2磁编码安全开关设计中结合多个磁敏元件，这些磁敏元件必须按特定顺序触发才能正常工作，非接触式执行，并有较高的未对准容差，检测范围大，易于安装，可多个串联，可与SCDA127R安全模块配合使用达到4级安全等级，通过CE认证，符合ISO13849-1, SIL3, PL<sub>e</sub>类别4。

## 型号说明



## 选型指南

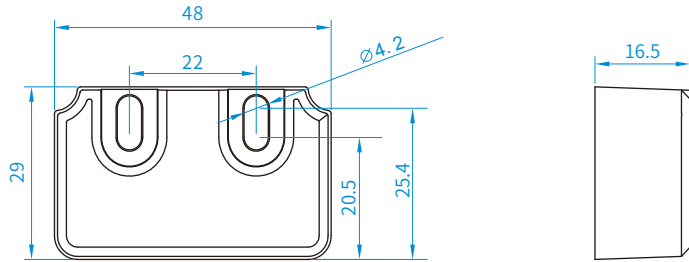
说明	触点		连接线型号	型号			整套订单号 (感应器+执行器)
	安全	辅助		感应器	执行器	感应器+执行器	
磁编码安全开关	2N.C	1N.O	直接3M电缆	TMC1A-SE	TMC1A-AC	TMC1A	LOT482922M21
磁编码安全开关	2N.C		直接3M电缆	TMC2A-SE	TMC2A-AC	TMC2A	LOT482922M20
磁编码安全开关	1N.C	1N.O	直接3M电缆	TMC1C-SE	TMC1C-AC	TMC1C	LOT482922M11
磁编码安全开关	2N.C	1N.O	TMC1B-3M	TMC1B-SE	TMC1B-AC	TMC1B	LOT482922E21
磁编码安全开关	2N.C		TMC2B-3M	TMC2B-SE	TMC2B-AC	TMC2B	LOT482922E20

- ※1.标准线3米，如需更长的电缆线请选航插型，如TMC1B-3M后缀3M替换成对应线长：TMC1B-3M、TMC1B-5M。
- 2.推荐磁编码安全开关单个或多个串联后与安全继电器模块配合使用。
- 3.以上型号均适用NPN /PNP输出信号。

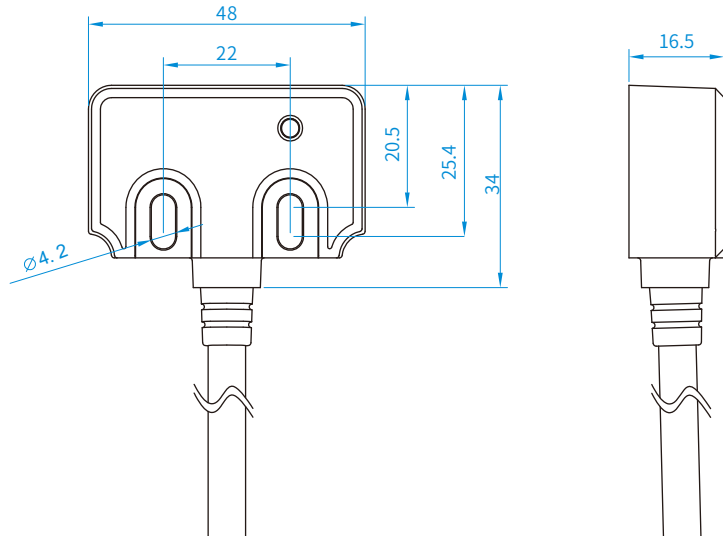
## 安装尺寸



执行器



感应器


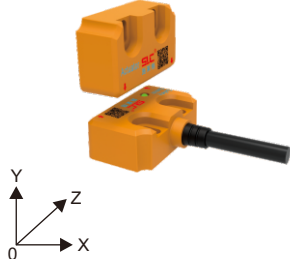


※受产品配置和制造工艺影响，实际产品尺寸、重量或有差异，请以实物为准

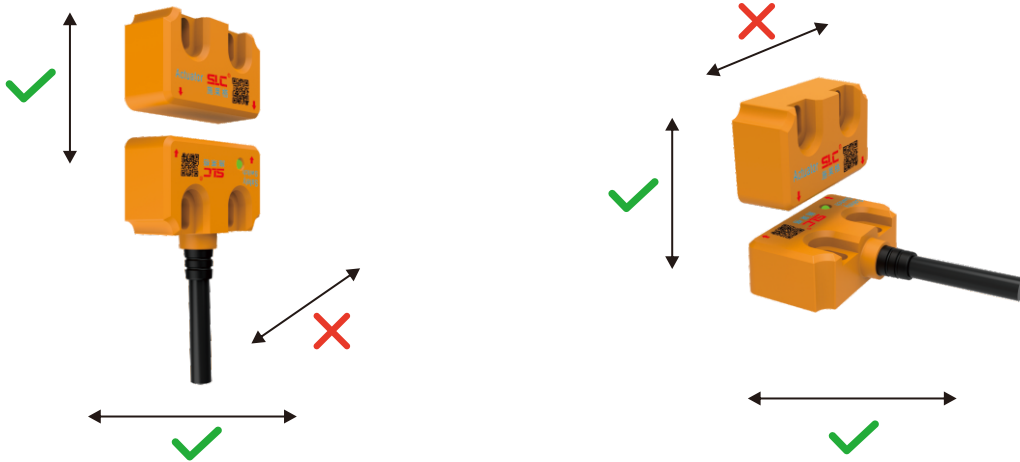
## 技术参数

安全等级	
安全等级标准	ISO13849-1, IEC/EN60947-5-3
安全分类	符合ISO13849-1的3类开关; 双通道互锁适用于3类或4类系统
输出	
安全输出	2个N.C固态继电器
辅助输出	1个N.O, 固态继电器 (非安全输出)
出线方式	直接出线 (TMC1A); 出线带航插 (TMC1B)
技术参数	
工作距离 (水平面)	导通.Min: 10mm; 断开.Max: 24mm
工作距离 (垂直面)	导通.Min: 6mm; 断开.Max: 20mm
典型容差	±4mm
工作电压	24VDC ± 15%
工作电流	50mA
输出电流 (最大)	200mA
响应时间	5ms
防护等级	IP67(可定制IP69K)
操作频率	1Hz
工作温度	-10~+55°C
相对湿度	5%~95%
材料	经UL认证的热塑性塑料

## 对准示意图

	未对准偏差	导通	断开	对准示意
水平对准 (Z偏差0)	偏差在X方向 ±4mm区间内	Y方向感应距离 0~10mm	Y方向感应距离 >24mm	
	偏差在X方向 -10mm~-4mm和 4mm~10mm区间内	Y方向感应 从10mm以指数 形式递减到0		
水平对准 (X偏差0)	偏差在Z方向 ±4mm区间内	Y方向感应距离 0~10mm		
垂直对准 (Z偏差0)	偏差在X方向 -16mm~-8mm和 8mm~16mm区间内	Y方向感应距离 0~6mm	Y方向感应距离 >20mm	
	偏差在X方向 -20mm~-16mm和 -8mm~-4mm区间以及 4mm~8mm和 16mm~20mm区间内	Y方向感应从 6mm以指数形式 递减到0		
垂直对准 (X偏差±12mm)	偏差在Z方向 ±4mm区间内	Y方向感应距离 0~6mm		

### 接近方向

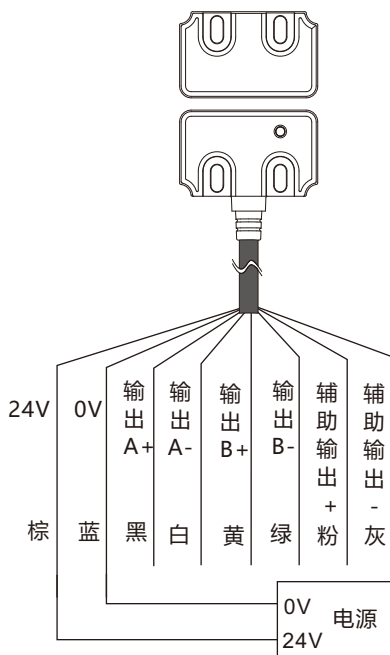


### 指示灯显示状态说明

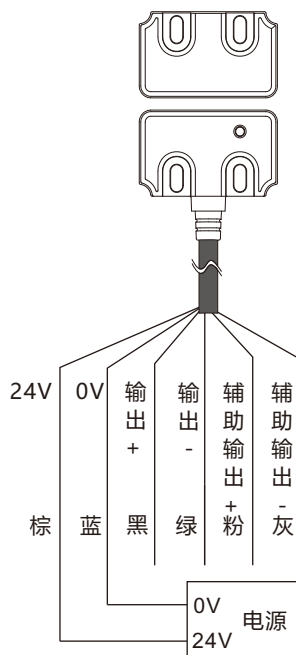
LED显示	输出状态		辅助输出	状态说明
	主输出A	主输出B		
红灯常亮	---	---	通	无执行器或者未完全对准
绿灯常亮	通	通	断	执行器对准
绿灯闪烁	通	通	断	执行器对准，黑色输出线未接到电源

### 接线定义说明

#### ◆ 双路接线定义



#### ◆ 单路接线定义



#### ◆ 双路接线定义说明

序号	信号定义	颜色	说明
1	24V	棕	电源正
2	0V	蓝	电源负
3	输出A+	黑	安全输出A+
4	输出A-	白	安全输出A-
5	输出B+	黄	安全输出B+
6	输出B-	绿	安全输出B-
7	辅助输出+	粉	非安全输出+
8	辅助输出-	灰	非安全输出-

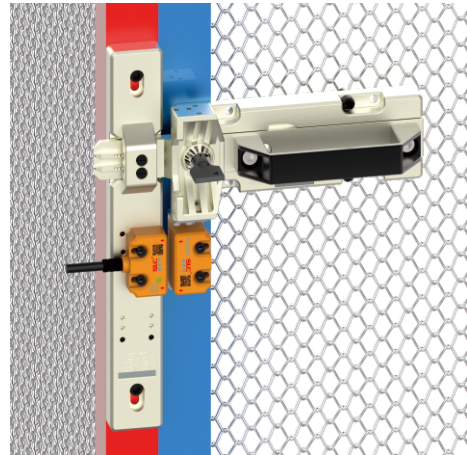
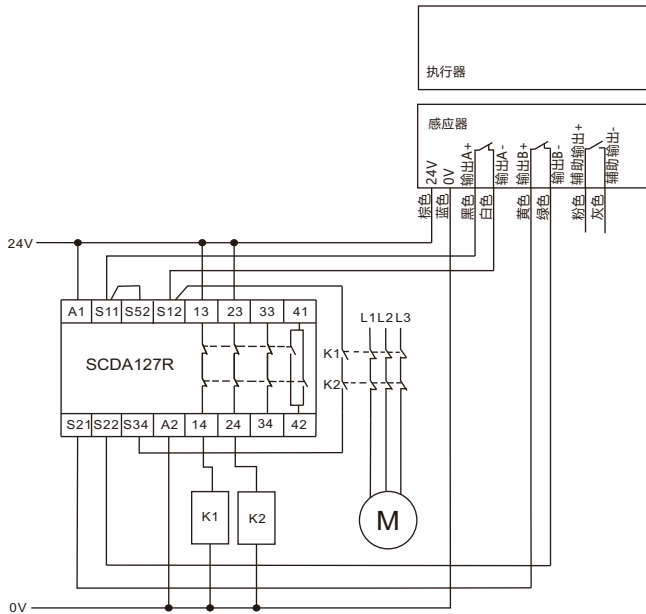
#### ◆ 单路接线定义说明

序号	信号定义	颜色	说明
1	24V	棕	电源正
2	0V	蓝	电源负
3	输出+	黑	安全输出+
4	输出-	绿	安全输出-
5	辅助输出+	粉	非安全输出+
6	辅助输出-	灰	非安全输出-

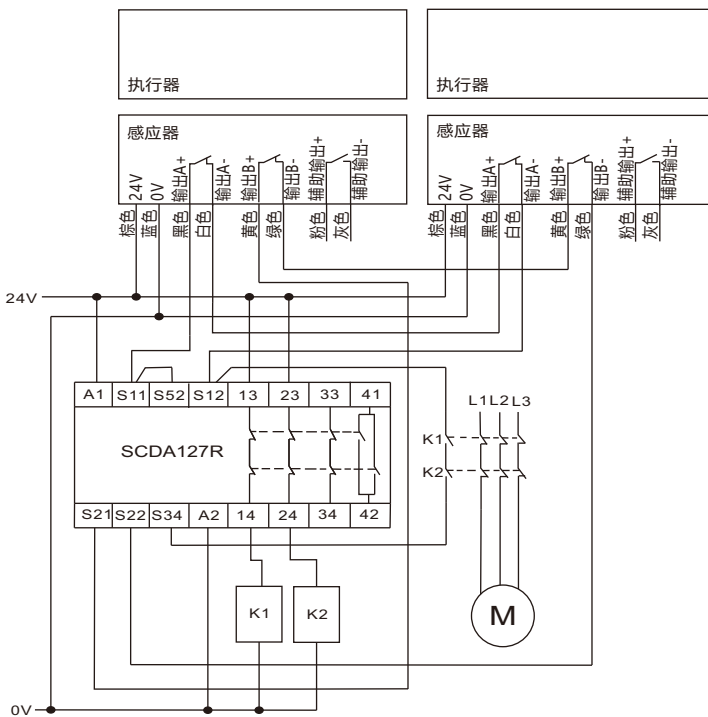


## 应用接线示例

### 单开关接线示意图



### 多开关级联接线示意图



警告

- ◆ 常闭输出不能用作安全输出
- ◆ 请确认电源电压的变化不超出额定范围
- ◆ 不在易燃易爆的环境中使用
- ◆ 请确认在电源关闭状态下进行接线
- ◆ 供电电源必须具有输出过压过流保护功能



### 深圳总公司

地址：深圳市南山区西丽南岗第二工业区8栋5楼  
电话：0755-85269235 85261930 85269721 86069001  
传真：0755-86193854 33609570  
http: [www.sztcjd.com](http://www.sztcjd.com) / [www.szslcgd.com](http://www.szslcgd.com)  
E-mail: [sales@sztcjd.com](mailto:sales@sztcjd.com) / [szslcgd@163.com](mailto:szslcgd@163.com)

### 惠州生产基地

地址：惠州市仲恺高新区陈江镇新华大道中南高科仲恺高端电子信息产业园21栋  
E-mail: [sales@sztcjd.com](mailto:sales@sztcjd.com) / [szslcgd@163.com](mailto:szslcgd@163.com)

### 昆山分公司

地址：昆山市城南恒龙国际五金机电城2号楼A2215室  
电话：0512-36857571 36857572  
传真：0512-82175280 36857570-808  
E-mail: [sales@sztcjd.com](mailto:sales@sztcjd.com) / [szslcgd@163.com](mailto:szslcgd@163.com)

### 重庆分公司

地址：重庆市北部新区翠渝路55号170幢26-6  
电话：023-6739 4030 6739 4033  
传真：023-6730 3505  
E-mail: [szslcgd@163.com](mailto:szslcgd@163.com) / [sales@sztcjd.com](mailto:sales@sztcjd.com)



官方网站



微信公众号