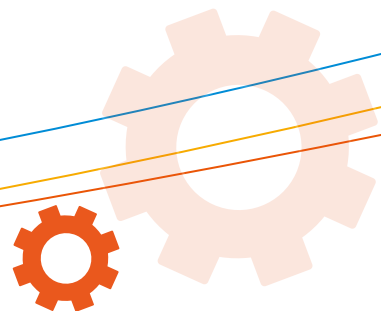


专注于工业安全
Focus on Industrial Safety



深圳市同创机电一体化技术有限公司
SHENZHEN TONGCHUANG MECHATRONICS CO.,LTD.



COMPANY PROFILE 公司简介



深圳市同创机电一体化技术有限公司成立于2006年，是国家高新企业和深圳高新技术企业，集研发、设计、生产、销售于一体的高新技术企业，所有研发，生产的产品均具有独立的知识产权，公司专注于工业安全系统，研发生产安全光栅、安全开关、安全继电器模块、安全门锁、门控单元等产品，为客户提供专业的安全系统解决方案。

对于公司的 **SLC**[®] 施莱格系列产品的服务和质量，最重要的 **SLC**[®] 是让顾客放心使用。公司致力于为每个用户提供更加安全的工作场所。拥有专业的技术开发团队，所研发生产的 **SLC**[®] 施莱格系列安全产品（安全光栅、安全开关、安全继电器模块、安全门锁、门控单元）均通过国标认证，CE认证和美国FCC认证。

SLC[®] 施莱格系列安全产品10余年来已经广泛应用于市场，并获得了市场的认可。已成功应用于富士康集团、比亚迪、格兰仕、华为、格力集团、海尔集团、美的集团等国内外知名企业。

努力为客户提供更加安全的工作场所，是公司持续追求的目标，在这一目标指引下，公司全体员工将全力向客户提供满意产品、优质的服务，并期待和客户一起共同创造一个安全的工业生产环境，共赢美好未来。





HONORARY CERTIFICATE 荣誉证书





TCF200 系列位置设定漫反型 光电传感器

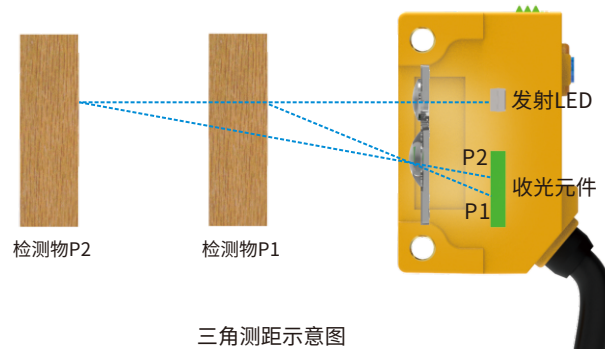


功能特点

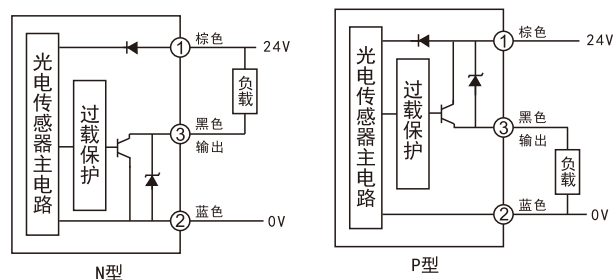
- ◆ 用三角测距原理检测精度高，可以检测微小段差
- ◆ 不受背景颜色的影响，有光泽的凸凹工件也可以轻松检测
- ◆ 可以对应各种各样的检测物体/背景的结合
- ◆ 自带安装螺纹，方便使用安装

工作原理

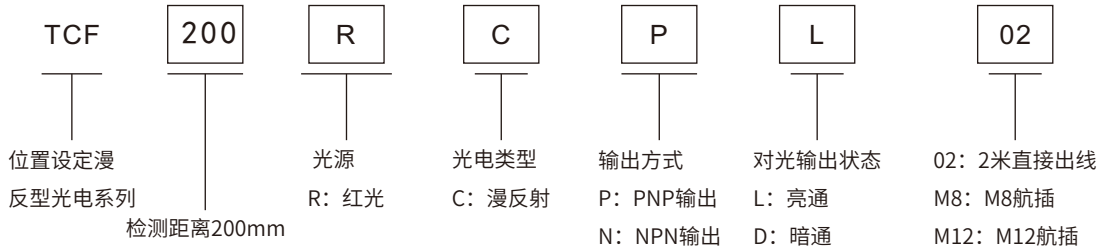
光电通过发射透镜发出的直线光，被物体反射回光电的接收透镜；根据反射物体和光电的相对距离不同，发射光和发射形成的角度也不同。如果固定发射光路不变，则在接收感光器上的位置也不同。根据感光器上位置不同，根据三角函数可计算出被测物体距离光电的距离。这就是三角测距原理。在近距离范围，被测物和光电距离细微变化，都会引起感光点位置非常明显的变化，因此三角测距在近距离范围内可以做到非常精确的程度。



光电传感器接线图



产品型号说明



规格性能

检测方式	位置设定型			
	NPN		PNP	
型号	亮通	暗通	亮通	暗通
	TCF200RCNL02	TCF200RCND02	TCF200RCPL02	TCF200RCPD02
订货号	LOT32222CNL02	LOT32222CND02	LOT32222CPL02	LOT32222CPD02
检测距离	5~200mm(100x100mm白纸板)			
光源	红光			
距离设置	通过旋钮自动设定			
响应时间	1ms			
电源电压	DC 10~30V			
电流	26mA			
最大负载电流	150mA			
输出残留电压	2V			
指示灯	绿灯常亮:检测范围内有物体 绿灯闪烁:检测范围内有物体,信号弱 红灯常亮:检测范围内无物体 红灯闪烁:光电工作错误			
电缆类型	2米直接出线			
抗环境光照	20000Lux			
工作温度	-20°C~55°C 无冻结			
相对湿度	30%~85% 无结露			
外壳防护等级	IP65			
材质	塑料			

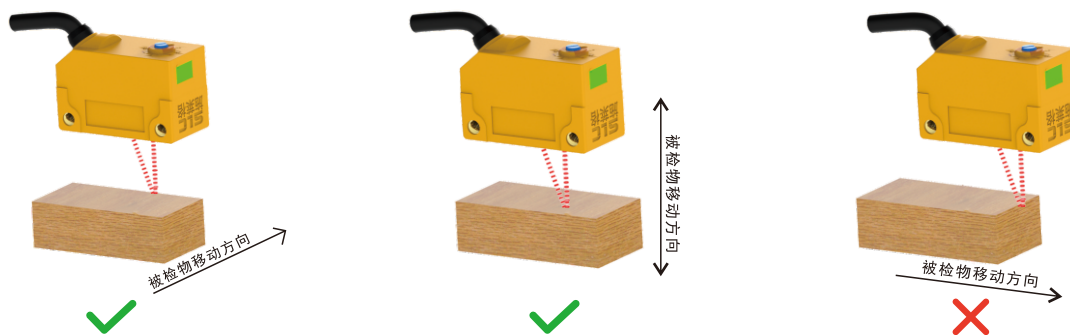
安装支架（需单独购买）

型号	订货号	形状	效果图	数量	详细信息
TCF-ZJ01	LOTTCF-ZJ01			1	直接出线用安装支架 (详见安装支架尺寸图)
TCF-ZJ02	LOTTCF-ZJ02			1	直接出线用安装支架 (详见安装支架尺寸图)
TCF-ZJ03	LOTTCF-ZJ03			1	直接出线用安装支架 (详见安装支架尺寸图)

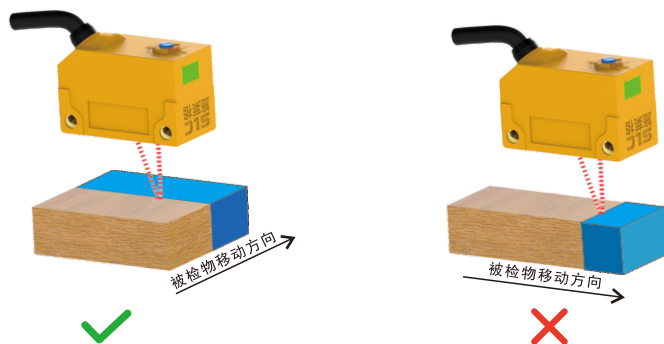
传感器对向安装时，有可能发生相互干扰，所以，安装时避免传感器的光轴对向。

- ◆ 要设置成太阳光或荧光灯、白炽灯等强的光线无法射进光电开关的指向角内。
- ◆ 安装光电开关时，如果用锤子等来敲会导致防水功能损坏，所以必须禁止。
- ◆ 主体安装时，请使用M3螺丝。

关于光电开关的安装方向，要注意检测物体的移动方向，如下图一样进行安装。



另外，检测物体的颜色、材质有极端变化时，如下图进行安装。



安全知识普及

安全/联锁

安全/开关

安全/门闩

门控单元

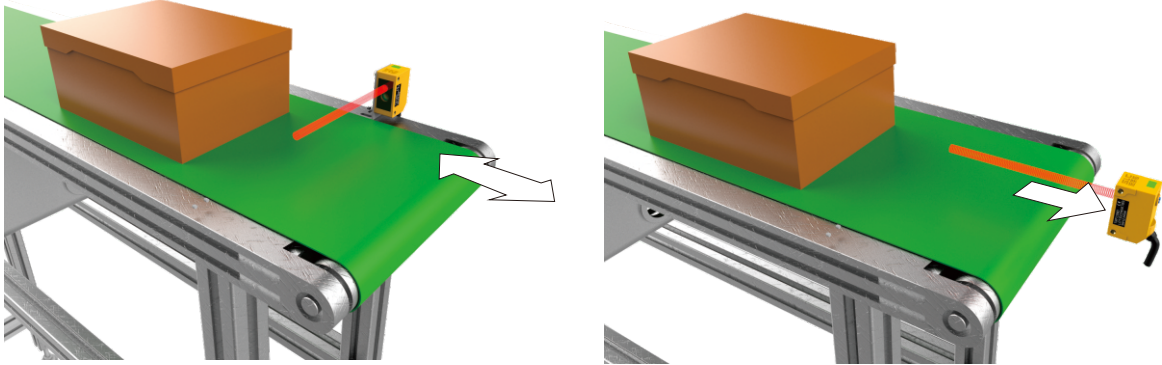
安全/光栅

安全模块

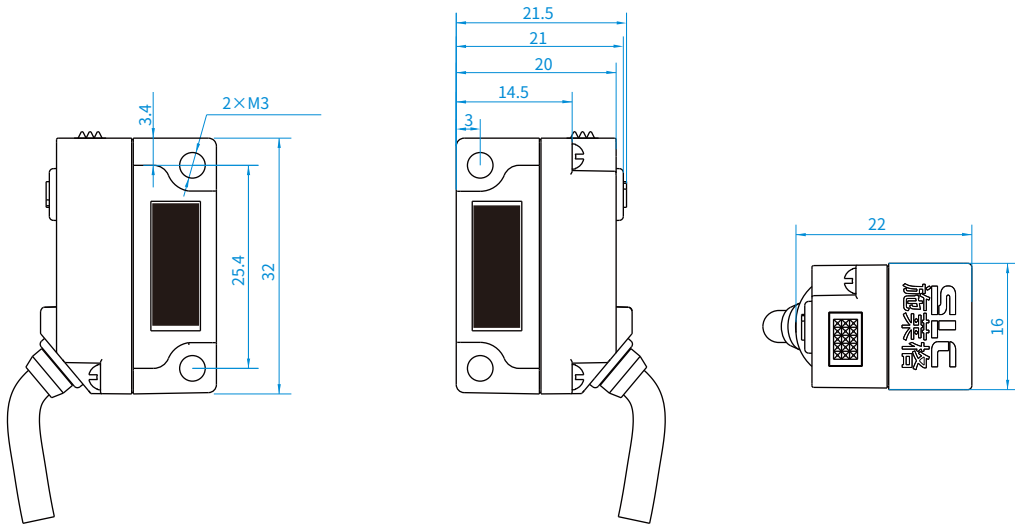
光电传感器

安全产品应用案例

使用效果



安装尺寸



※受产品配置和制造工艺影响，实际产品尺寸、重量或有差异，请以实物为准

功能设置

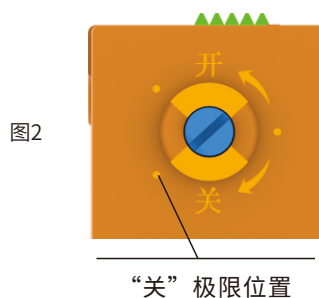
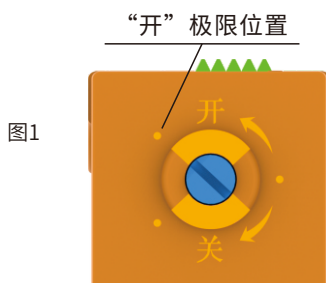
TCF200系列位置设定漫反型光电传感器，需要在通电状态方可进入检测距离设置，每次断电后重新通电的检测距离默认为上一次断电前设置的距离，若需要重新设置检测距离，则需要将TCF200光电传感器安装在需要设置检测距离的工况中，然后按照以下步骤进行设置：

1. 首先安装好TCF200光电传感器，并将被检测物放置在需要检测的位置（必须在TCF200光电传感器最大检测范围以内）；
2. TCF200光电传感器设置距离的初始状态，旋钮一字槽斜面一端应停留在<“开”极限位置>大于3秒，如图1；
3. 顺时针将旋钮拧到<“关”极限位置>，此时红绿灯交替闪烁，提示正在自动设置检测距离，此时请不要拧动旋钮；

4.1 设置完成后，指示灯绿灯闪烁表示检测到被检测物体，此时在绿灯闪烁时间段内，将旋钮逆时针拧到<“开”极限位置>，数据保存成功，设置完成，进入正常工作状态；在绿灯闪烁时间段内，若未将旋钮逆时针拧到<“开”极限位置>，则会自动退出设置，不保存本次数据，检测距离恢复到本次设置前的检测距离；

4.2 设置完成后，指示灯红灯闪烁表示未检测到被检测物体，此时无法保存本次设置数据，检测距离将恢复到设置前的检测距离，若要改变检测距离则需要重复步骤 1~4.1；

5. 设置成功后再将用于设置检测距离的被检测物移除。



使用注意事项

- 请绝对不要使用AC电源；
- 请勿拆卸、修理、改造本产品；
- 电源电压必须在额定值范围内(DC10-30V)；
- 使用时请勿超出额定负载；
- 请勿在以下场所使用；
- 请勿日光直射场所使用；
- 请勿湿度高或者容易结露的场所使用；
- 请勿含腐蚀性气体场所使用；
- 请勿振动和冲击能直接传达到传感器的场所使用连接和安装；
- 传感器最大允许电压是30V, 通电前请确认供电电压小于最大允许电压；
- 传感器导线和动力线或电力线装在同一套管中使用时会受到干扰, 有误动作甚至被损坏的可能, 原则上传感器导线必须单独放置或者屏蔽；
- 延长导线必须使用截面积0.3mm²以上, 长度100m以下导线；
- 安装传感器时请勿使传感器受剧烈外力, 安装时请使用M3螺栓固定；
- 使用市场上销售的开关电源时, 请将FG接地；
- 从接通电源到传感器能正常进行检测的时间是3s, 所以请在通电3s后再使用; 负载和传感器接不同电源时, 一定先接通传感器的电源；
- 电源关闭时, 可能会出现输出脉冲, 所以我们建议先关闭负载或负载线的电源；
- 本传感器具有负载短路保护功能, 请不要让负载短路。请不要让高于额定的电流通过负载。发生负载短路时, 输出变成OFF, 请确认接线后再接通电源。短路保护回路会重置。另外当回路中通过的电流为负载电流的1.5倍时负载短路保护会启动；
- 虽然防水等级为IP65, 但请最好避免在水中、雨中和室外使用。

安全知识普及

安全/联锁

安全/开关

安全/门闩

门控单元

安全/光栅

安全模块

光电传感器

安全产品应用案例



深圳总公司

地址：深圳市南山区西丽南岗第二工业区8栋5楼
电话：0755-85269235 85261930 85269721 86069001
传真：0755-86193854 33609570
http: www.sztcjd.com / www.szslcgd.com
E-mail: sales@sztcjd.com / szslcgd@163.com

惠州生产基地

地址：惠州市仲恺高新区陈江镇新华大道中南高科仲恺高端电子信息产业园21栋
E-mail: sales@sztcjd.com / szslcgd@163.com

昆山分公司

地址：昆山市城南恒龙国际五金机电城2号楼A2215室
电话：0512-36857571 36857572
传真：0512-82175280 36857570-808
E-mail: sales@sztcjd.com / szslcgd@163.com

重庆分公司

地址：重庆市北部新区翠渝路55号170幢26-6
电话：023-6739 4030 6739 4033
传真：023-6730 3505
E-mail: szslcgd@163.com / sales@sztcjd.com



官方网站



微信公众号