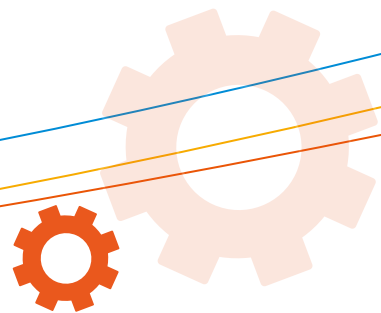


专注于工业安全
Focus on Industrial Safety



深圳市同创机电一体化技术有限公司
SHENZHEN TONGCHUANG MECHATRONICS CO.,LTD.



COMPANY PROFILE 公司简介

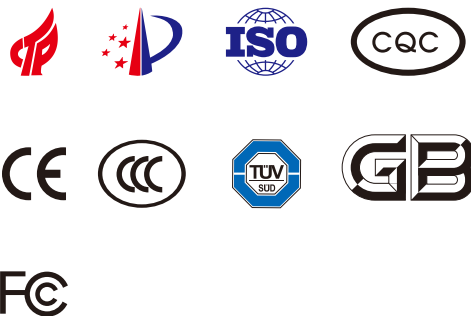


深圳市同创机电一体化技术有限公司成立于2006年，是国家高新企业和深圳高新技术企业，集研发、设计、生产、销售于一体的高新技术企业，所有研发，生产的产品均具有独立的知识产权，公司专注于工业安全系统，研发生产安全光栅、安全开关、安全继电器模块、安全门锁、门控单元等产品，为客户提供专业的安全系统解决方案。

对于公司的 **SLC**[®] 施莱格系列产品的服务和质量，最重要的 **SLC**[®] 是让顾客放心使用。公司致力于为每个用户提供更加安全的工作场所。拥有专业的技术开发团队，所研发生产的 **SLC**[®] 施莱格系列安全产品（安全光栅、安全开关、安全继电器模块、安全门锁、门控单元）均通过国标认证，CE认证和美国FCC认证。

SLC[®] 施莱格系列安全产品10余年来已经广泛应用于市场，并获得了市场的认可。已成功应用于富士康集团、比亚迪、格兰仕、华为、格力集团、海尔集团、美的集团等国内外知名企业。

努力为客户提供更加安全的工作场所，是公司持续追求的目标，在这一目标指引下，公司全体员工将全力向客户提供满意产品、优质的服务，并期待和客户一起共同创造一个安全的工业生产环境，共赢美好未来。



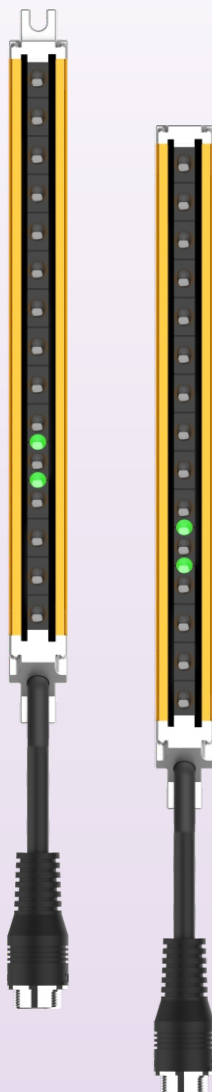


HONORARY CERTIFICATE 荣誉证书





LCS系列 微型安全光栅



LCS系列微型安全光栅性能特点

LCS系列安全光栅是采用现行国际先进技术开发和研制的一款新型对射式安全光电保护装置，行业内最小截面15×15mm。通过ISO13849-1 PLe和EN61496-1/2 Type4认证具有高安全，高可靠性的特点。同时结构紧凑，外形纤细，可以做到单端无盲区。专业的光学设计和电路设计使得安全光栅具有非常好的抗电磁干扰和环境光干扰能力，因此可以使用在许多严苛环境，结构受限区域。本光栅具有以下特点：

- ◆双通道设计，降低安全光栅的危险失效概率，提高安全性能；
- ◆光栅分辨率14mm, 25mm, 45mm可选；
- ◆采用最先进的红外光同步技术，安装简单使用方便；
- ◆C型光栅可实现单端无盲区；
- ◆具有良好的现场适用能力，具有强抗光干扰，抗电磁干扰能力；
- ◆脉冲测试，对输出电路自我诊断，短路故障检测等手段，确保功能安全；
- ◆体积小，截面尺寸仅15×15mm；
- ◆自带两头安装，无需安装支架，使用方便；

LCS系列微型安全光栅产品结构型号说明

10	LCS	0120	-	E	004	A		
光轴间距	光栅类型	保护高度		功能特点	光轴点数	外观助记码(端盖)	对射距离:	
10: 10mm 20: 20mm 40: 40mm	LCS: 安全光栅	0120 0160 0200 0240 0320		E: 发射单元 PR: PNP型接收 NR: NPN型接收 P: 一对PNP型 N: 一对NPN型	004 006 008 016	A: 一端出线, 两端安装 C: 一端出线, 一端安装	无: 3米(默认)	

※外观助记码C型需要额外购买“LCS背部安装支架”

LCS系列微型安全光栅型号示例

发射单元

SLC® TYPE: 10LCS0120-E011 (EMITTER)
施莱格
•Protection height: 0120mm •Sensible object: 14mm •Power consumption: ≤3W
•Scanning range: 0.1-3m •Response time: ≤7ms •Ambient temp.: 0-+55°C
CE Type 4/EN61496 Cat.4PLe/ISO13849 •Protection class: IP65 •Supply voltage: 24VDC±10%

10000210001000001
MADE IN CHINA

接收单元

SLC® TYPE: 10LCS0120-PR011 (RECEIVE) S/N: 000001
施莱格
•Protection height: 0120mm •Sensible object: 14mm •Power consumption: ≤3W
•Scanning range: 0.1-3m •Response time: ≤7ms •Ambient temp.: 0-+55°C
CE Type 4/EN61496 Cat.4PLe/ISO13849 •Protection class: IP65 •Supply voltage: 24VDC±10%

10000230001000001
MADE IN CHINA

安全光栅

安全知识普及

安全/连锁

安全/开关

安全/门开

门控单元

安全/光栅

安全模块

光电传感器

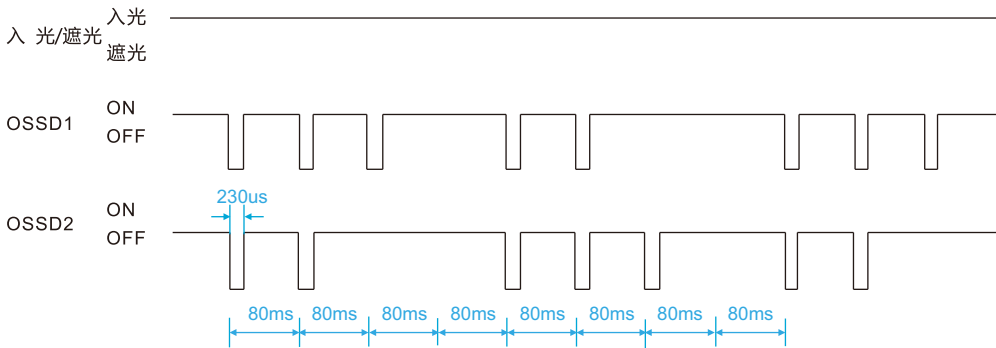
安全产品应用案例

LCS系列微型安全光栅技术参数

LCS系列微型安全光栅(10/20/40系列)			
安全标准	Ple per ISO13849-1 Cat.4 Type4 per IEC61496-1& IEC61496-2	最大容性负载	0.1uF
光轴间距(分辨率)	10mm (14mm) 20mm (25mm) 40mm(45m)	电源电压	+24V±10%
检测距离	0.1-1m,0.1-3m	最大功率	<3W
光轴数	4-191	外壳防护	IP65 (可订制IP67)
保护高度	100-1910mm	工作温度	0~55°C
光源波长	940nm	存储温度	-20°C~70°C
响应时间	参见选型表	相对湿度	15%~85%
输出类型	NPN/PNP	冲击	10g/20mS
最大输出电流	200mA	振动	0.35mm/10~55Hz
平均每小时危险失效概率 PFHd	<5.3x10 ⁻⁸		

LCS系列微型安全光栅OSSD输出自诊断时序

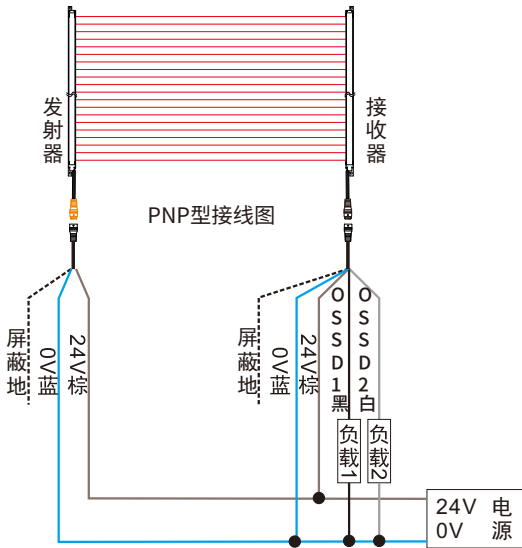
LCS系列微型安全光栅具有OSSD输出自诊断功能。在光栅正常通光OSSD输出导通期间,光栅的内部控制时序控制单元周期性的主动依次关闭OSSD1和OSSD2输出。在OSSD1或者OSSD2短时间关闭期间,光栅内部时序控制单元检测OSSD1或者OSSD2电平是否与期望结果一致,如果相一致,OSSD开关处于正常工作状态;如果与期望结果不一致,则OSSD发生故障,系统将立即关闭两路OSSD,保证功能安全,此时接收光栅红色LED指示灯闪烁以指示故障。因此当LCS安全光栅连接负载是PLC或者带MCU控制快速智能设备时,需要在程序中滤除自检脉冲(建议1ms)防止PLC或MCU检测到此波形导致机器停止。下图是PNP型光栅自诊断输出波形时序图。



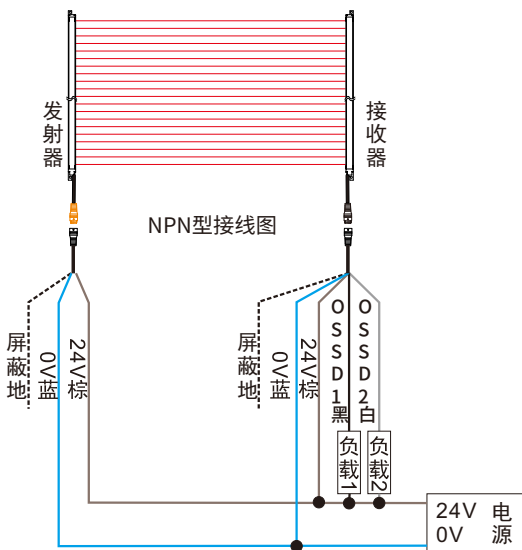
LCS系列微型安全光栅常见故障排除

LED指示灯		说明	LED指示灯		说明		
发射器		亮绿灯	工作正常	接收器		亮绿灯	全部光束导通
		1Hz红灯闪	发射管故障			亮红灯	有光束遮断(未对好光)
		2Hz红灯闪	电源故障			1Hz 绿灯闪	有干扰
		2Hz红绿灯交替闪	选择电路故障			2Hz 红灯闪	电源异常
		2Hz绿灯闪	软件故障			1Hz红灯闪	输出错误 过载 短路等
					2Hz绿灯闪	软件故障	
					2Hz红绿灯交替闪	选择电路故障	
					1Hz红绿灯交替闪	主副MCU通讯错误	

LCS系列微型安全光栅信号接口定义及应用接线图

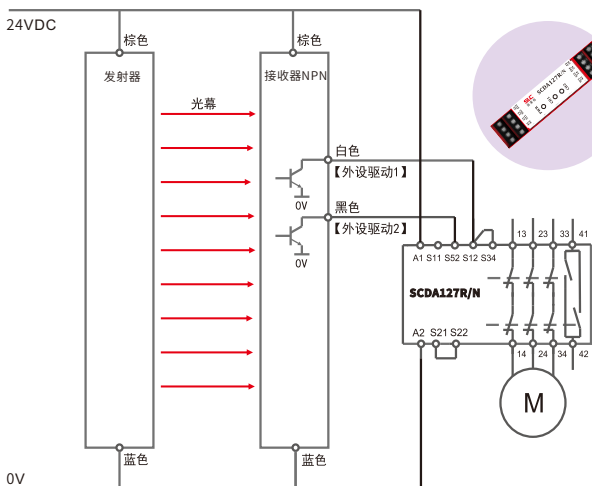


名称	颜色	说明
发射器	棕+24VDC	供电电压, 直流24V
	蓝GND	电源0V
接收器	棕+24VDC	供电电压, 直流24V
	蓝GND	电源0V
	黑OSSD1	安全输出1:NPN/PNP (可直接进PLC, 安全继电器)
	白OSSD2	安全输出2:NPN/PNP (可直接进PLC, 安全继电器)

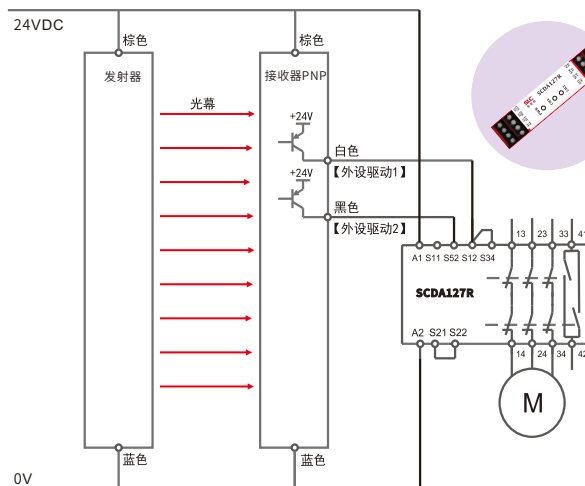


- 请将双输出接入设备的控制安全系统，如接单输出将达不到安全等级。
- 请确认在电源关闭状态下进行接线。
- 请确认电源电压的变化不超出额定范围。
- 请勿将电线与高压线或电源线一起或在同一管线内运行线路，这可能会由于感应而引起故障。
- 电源接通后的短时间(2S)内，请勿使用。
- 避免灰尘，污垢和水蒸气。
- 请勿将光栅与水、油、油脂或有机溶液(如稀释剂)等直接接触。
- 请勿将光栅直接暴露于快速启动灯或高频照明设备的荧光下，这会影检测性能。
- 如有条件，光栅尽可能绝缘安装。

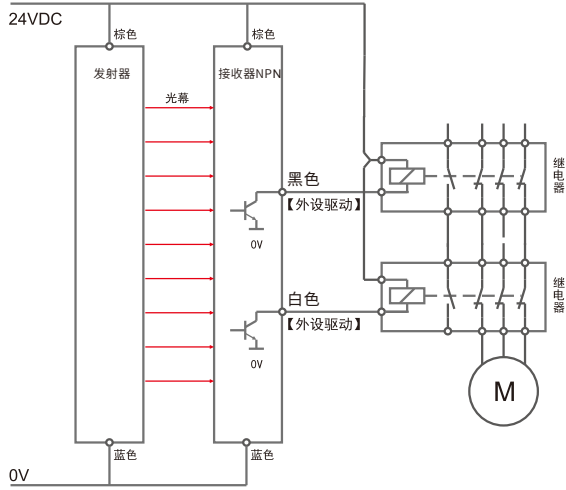
LCS安全光栅(NPN)与SCDA127R/N应用接线图



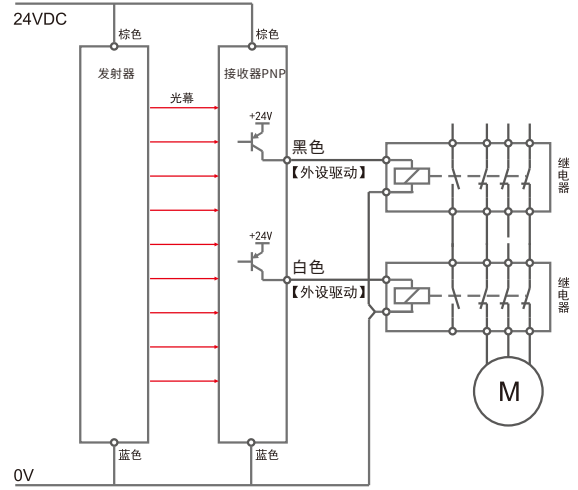
LCS安全光栅(PNP)与SCDA127R应用接线图



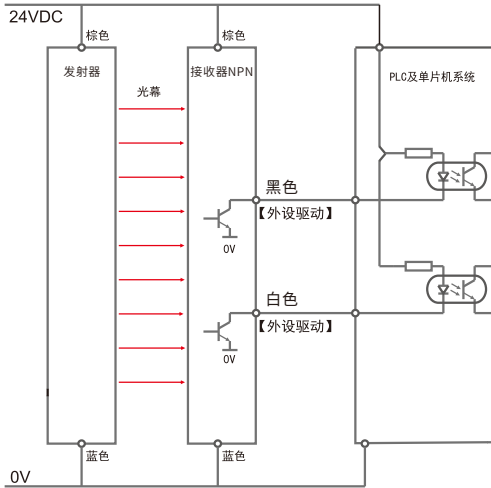
LCS安全光栅(NPN)与继电器应用接线图



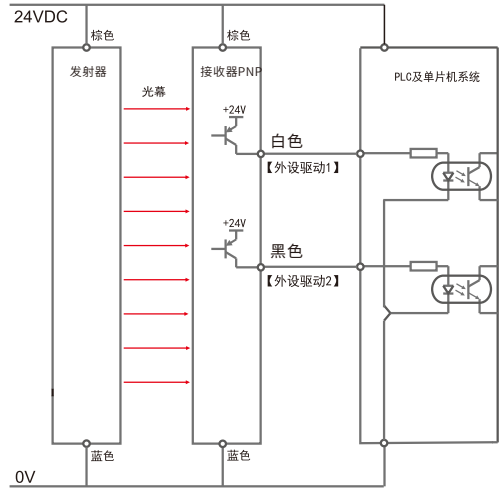
LCS安全光栅(PNP)与继电器应用接线图



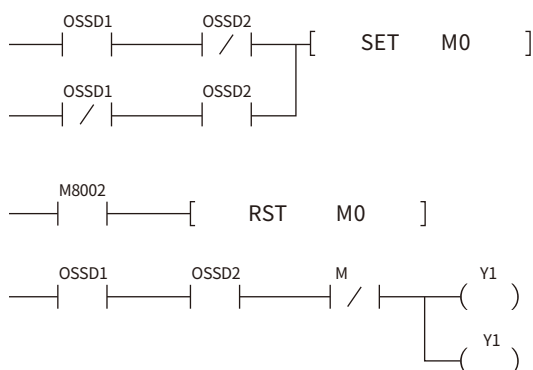
LCS安全光栅(NPN)与PLC应用接线图



LCS安全光栅(PNP)与PLC应用接线图



LCS系列微型安全光栅接PLC(三菱)编程参考程序



PLC信号逻辑状态真值表

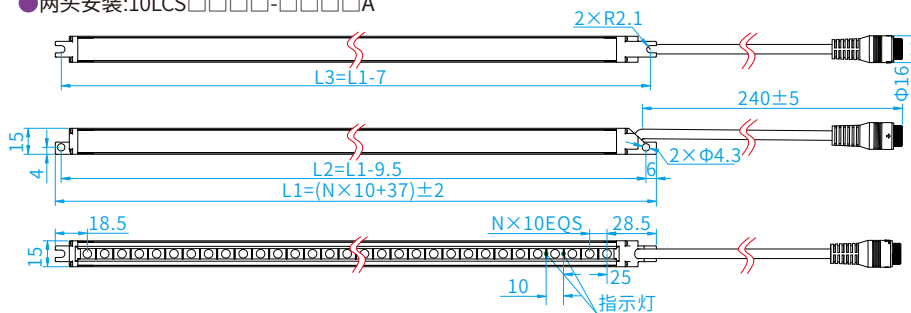
OSSD1 输入	OSSD2 输入	Y1 输出	Y2 输出	光栅工作状态
0	0	0	0	光栅遮光, 正常工作
0	1	0	0	故障
1	0	0	0	故障
1	1	1	1	光栅透光, 正常工作

※ OSSD1/2输入是指光栅输出给PLC信号;
Y1/Y2是指PLC将OSSD1/2处理过后的输出信号;
“0”代表关断,“1”代表导通。

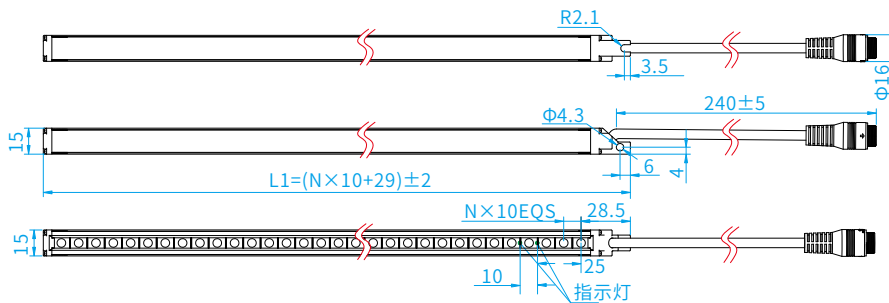
LCS系列微型安全光栅规格选型及安装尺寸

◆ 10系列安装及尺寸图

● 两头安装: 10LCS□□□□-□□□□A



● 背部安装 (选购背部安装支架): 10LCS□□□□-□□□□C



※受产品配置和制造工艺影响, 实际产品尺寸、重量或有差异, 请以实物为准

◆ 10系列(光轴间距:10mm,分辨率:14mm)

10LCS安全光栅:A-两头安装(标准型) C-背部支架安装(定制型)			光轴 点数	响应 时间 (ms)	保护 高度 (mm)	A型外形尺寸 (mm)	C型外 形长度 (mm)
发射	PNP型接收	NPN型接收					
10LCS0120-E011A□□	10LCS0120-PR011A□□	10LCS0120-NR011A□□	11	7	120	15×15×147	139
10LCS0160-E015A□□	10LCS0160-PR015A□□	10LCS0160-NR015A□□	15	9	160	15×15×187	179
10LCS0200-E019A□□	10LCS0200-PR019A□□	10LCS0200-NR019A□□	19	10	200	15×15×227	219
10LCS0240-E023A□□	10LCS0240-PR023A□□	10LCS0240-NR023A□□	23	11	240	15×15×267	267
10LCS0280-E027A□□	10LCS0280-PR027A□□	10LCS0280-NR027A□□	27	12	280	15×15×307	259
10LCS0320-E031A□□	10LCS0320-PR031A□□	10LCS0320-NR031A□□	31	13	320	15×15×347	299
10LCS0360-E035A□□	10LCS0360-PR035A□□	10LCS0360-NR035A□□	35	14	360	15×15×387	339
10LCS0400-E039A□□	10LCS0400-PR039A□□	10LCS0400-NR039A□□	39	15	400	15×15×427	379
10LCS0440-E043A□□	10LCS0440-PR043A□□	10LCS0440-NR043A□□	43	16	440	15×15×467	419
10LCS0480-E047A□□	10LCS0480-PR047A□□	10LCS0480-NR047A□□	47	17	480	15×15×507	459
10LCS0520-E051A□□	10LCS0520-PR051A□□	10LCS0520-NR051A□□	51	18	520	15×15×547	499
10LCS0560-E055A□□	10LCS0560-PR055A□□	10LCS0560-NR055A□□	55	19	560	15×15×587	539
10LCS0600-E059A□□	10LCS0600-PR059A□□	10LCS0600-NR059A□□	69	20	600	15×15×627	579
10LCS0640-E063A□□	10LCS0640-PR063A□□	10LCS0640-NR063A□□	63	21	640	15×15×667	619
10LCS0680-E067A□□	10LCS0680-PR067A□□	10LCS0680-NR067A□□	67	23	680	15×15×707	659
10LCS0720-E071A□□	10LCS0720-PR071A□□	10LCS0720-NR071A□□	71	24	720	15×15×747	699
10LCS0760-E075A□□	10LCS0760-PR075A□□	10LCS0760-NR075A□□	75	25	760	15×15×787	739
10LCS0800-E079A□□	10LCS0800-PR079A□□	10LCS0800-NR079A□□	79	26	800	15×15×827	779
10LCS0840-E083A□□	10LCS0840-PR083A□□	10LCS0840-NR083A□□	83	27	840	15×15×867	819
10LCS0880-E087A□□	10LCS0880-PR087A□□	10LCS0880-NR087A□□	87	28	880	15×15×907	859
10LCS0920-E091A□□	10LCS0920-PR091A□□	10LCS0920-NR091A□□	91	29	920	15×15×947	599
10LCS0960-E095A□□	10LCS0960-PR095A□□	10LCS0960-NR095A□□	95	30	960	15×15×987	939
10LCS1000-E099A□□	10LCS1000-PR099A□□	10LCS1000-NR099A□□	99	31	1000	15×15×1027	979
10LCS1040-E103A□□	10LCS1040-PR103A□□	10LCS1040-NR103A□□	103	32	1040	15×15×1067	1019
10LCS1080-E107A□□	10LCS1080-PR107A□□	10LCS1080-NR107A□□	107	33	1080	15×15×1107	1059
10LCS1120-E111A□□	10LCS1120-PR111A□□	10LCS1120-NR111A□□	111	34	1120	15×15×1147	1099
10LCS1160-E115A□□	10LCS1160-PR115A□□	10LCS1160-NR115A□□	115	36	1160	15×15×1187	1139
10LCS1200-E119A□□	10LCS1200-PR119A□□	10LCS1200-NR119A□□	119	37	1200	15×15×1227	1179
10LCS1240-E123A□□	10LCS1240-PR123A□□	10LCS1240-NR123A□□	123	38	1240	15×15×1267	1219
10LCS1280-E127A□□	10LCS1280-PR127A□□	10LCS1280-NR127A□□	127	39	1280	15×15×1307	1259
10LCS1320-E131A□□	10LCS1320-PR131A□□	10LCS1320-NR131A□□	131	40	1320	15×15×1347	1299
10LCS1360-E135A□□	10LCS1360-PR135A□□	10LCS1360-NR135A□□	135	41	1360	15×15×1387	1339
10LCS1400-E139A□□	10LCS1400-PR139A□□	10LCS1400-NR139A□□	139	42	1400	15×15×1427	1379
10LCS1440-E143A□□	10LCS1440-PR143A□□	10LCS1440-NR143 A□□	143	43	1440	15×15×1467	1419
10LCS1480-E147A□□	10LCS1480-PR147A□□	10LCS1480-NR147 A□□	147	44	1480	15×15×1507	1459
10LCS1520-E151A□□	10LCS1520-PR151A□□	10LCS1520-NR151 A□□	151	45	1520	15×15×1547	1499
10LCS1560-E155A□□	10LCS1560-PR155A□□	10LCS1560-NR155 A□□	155	46	1560	15×15×1587	1539
10LCS1600-E159A□□	10LCS1600-PR159A□□	10LCS1600-NR159 A□□	159	47	1600	15×15×1627	1579
10LCS1640-E163A□□	10LCS1640-PR163A□□	10LCS1640-NR163 A□□	163	48	1640	15×15×1667	1619
10LCS1680-E167A□□	10LCS1680-PR167A□□	10LCS1680-NR167 A□□	167	50	1680	15×15×1707	1659
10LCS1720-E171A□□	10LCS1720-PR171A□□	10LCS1720-NR171 A□□	171	51	1720	15×15×1747	1699
10LCS1760-E175A□□	10LCS1760-PR175A□□	10LCS1760-NR175 A□□	175	52	1760	15×15×1787	1739
10LCS1800-E179A□□	10LCS1800-PR179A□□	10LCS1800-NR179 A□□	179	53	1800	15×15×1827	1779
10LCS1840-E183A□□	10LCS1840-PR183A□□	10LCS1840-NR183 A□□	183	54	1840	15×15×1867	1819
10LCS1880-E187A□□	10LCS1880-PR187A□□	10LCS1880-NR187 A□□	187	55	1880	15×15×1907	1859
10LCS1920-E191A□□	10LCS1920-PR191A□□	10LCS1920-NR191 A□□	191	56	1920	15×15×1947	1899

※ n: 光点数量

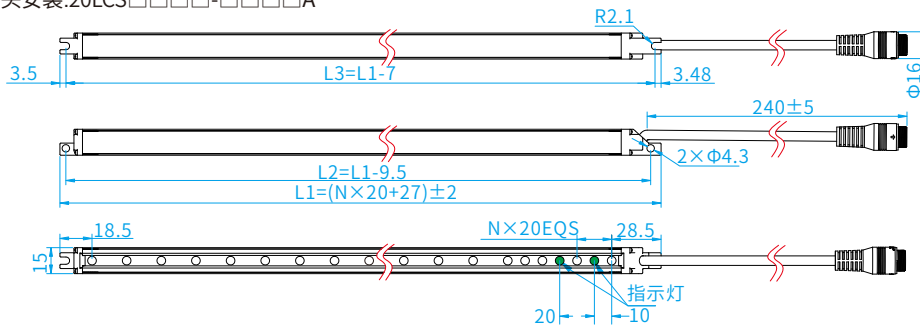
※ 上述为部分规格型号

※ 保护高度: 能检测到测试棒(直径为间距的长度)的有效高度=(n+1)×光轴间距

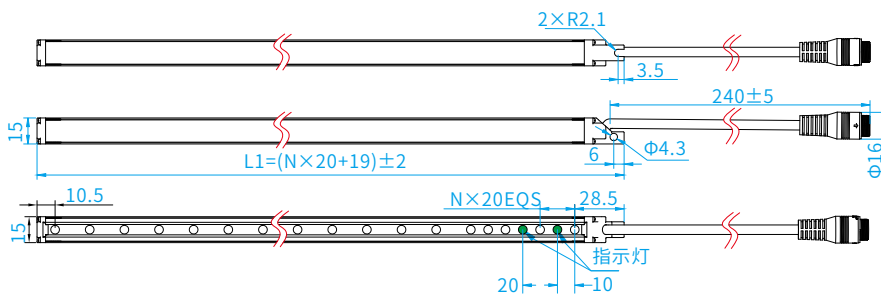
※ 电缆线需单独购买, 出货标配长度3M, 其它长度4.5M, 6M, 10M需备注。

◆ 20系列安装及尺寸图

● 两头安装:20LCS□□□□-□□□□A



● 背部安装 (选购背部安装支架):20LCS□□□□-□□□□C



◆ 20系列 (光轴间距:20mm,分辨率:25mm)

20LCS安全光栅:A-两头安装(标准型) C-背部支架安装(定制型)			光轴 点数	响应 时间 (ms)	保护 高度 (mm)	A型外形尺寸 (mm)	C型长度 尺寸 (mm)
发射	PNP型接收	NPN型接收					
20LCS0180-E 008A□□	20LCS0180-PR008A□□	20LCS0180-NR 008A□□	8	7	180	15×15×187	179
20LCS0260-E 012A□□	20LCS0260-PR012A□□	20LCS0260-NR 012A□□	12	8	260	15×15×267	259
20LCS0340-E 016A□□	20LCS0340-PR016A□□	20LCS0340-NR 016A□□	16	9	340	15×15×347	339
20LCS0420-E 020A□□	20LCS0420-PR020A□□	20LCS0420-NR 020A□□	20	10	420	15×15×427	419
20LCS0500-E 024A□□	20LCS0500-PR024A□□	20LCS0500-NR 024A□□	24	11	500	15×15×507	499
20LCS0580-E 028A□□	20LCS0580-PR028A□□	20LCS0580-NR 028A□□	28	12	580	15×15×587	579
20LCS0660-E 032A□□	20LCS0660-PR032A□□	20LCS0660-NR 032A□□	32	13	660	15×15×667	659
20LCS0740-E 036A□□	20LCS0740-PR036A□□	20LCS0740-NR 036A□□	36	14	740	15×15×747	739
20LCS0820-E 040A□□	20LCS0820-PR040A□□	20LCS0820-NR 040A□□	40	15	820	15×15×827	819
20LCS0900-E 044A□□	20LCS0900-PR044A□□	20LCS0900-NR 044A□□	44	16	900	15×15×907	899
20LCS0980-E 048A□□	20LCS0980-PR048A□□	20LCS0980-NR 048A□□	48	17	980	15×15×987	979
20LCS1060-E 052A□□	20LCS1060-PR052A□□	20LCS1060-NR 052A□□	52	19	1060	15×15×1067	1059
20LCS1140-E 056A□□	20LCS1140-PR056A□□	20LCS1140-NR 056A□□	56	20	1140	15×15×1147	1139
20LCS1220-E 060A□□	20LCS1220-PR060A□□	20LCS1220-NR 060A□□	60	21	1220	15×15×1227	1219
20LCS1300-E 064A□□	20LCS1300-PR064A□□	20LCS1300-NR 064A□□	64	22	1300	15×15×1307	1299
20LCS1380-E 068A□□	20LCS1380-PR068A□□	20LCS1380-NR 068A□□	68	23	1380	15×15×1387	1379
20LCS1460-E 072A□□	20LCS1460-PR072A□□	20LCS1460-NR 072A□□	72	24	1460	15×15×1467	1459
20LCS1540-E 076A□□	20LCS1540-PR076A□□	20LCS1540-NR 076A□□	76	25	1540	15×15×1547	1539
20LCS1620-E 080A□□	20LCS1620-PR080A□□	20LCS1620-NR 080A□□	80	26	1620	15×15×1627	1619
20LCS1700-E 084A□□	20LCS1700-PR084A□□	20LCS1700-NR 084A□□	84	27	1700	15×15×1707	1699
20LCS1780-E 088A□□	20LCS1780-PR088A□□	20LCS1780-NR 088A□□	88	28	1780	15×15×1787	1779
20LCS1860-E 092A□□	20LCS1860-PR092A□□	20LCS1860-NR 092A□□	92	29	1860	15×15×1867	1859
20LCS1940-E 096A□□	20LCS1940-PR096A□□	20LCS1940-NR 096A□□	96	30	1940	15×15×1947	1939

※n: 光点数量

※ 上述为部分规格型号

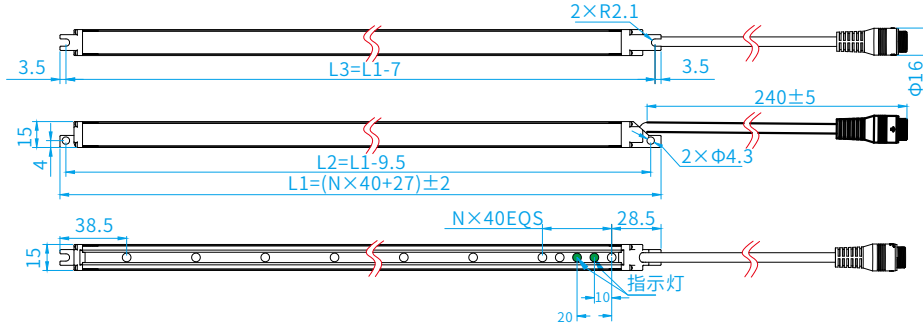
※ 保护高度: 能检测到测试棒(直径为间距的长度)的有效高度=(n+1)×光轴间距

※ 电缆线需单独购买, 出货标配长度3M,其它长度4.5M, 6M, 10M需备注

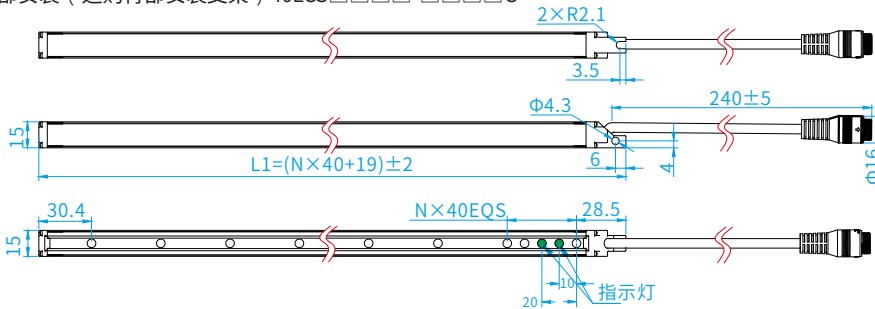
※ 受产品配置和制造工艺影响, 实际产品尺寸、重量或有差异, 请以实物为准

◆ 40系列安装及尺寸图

● 两头安装:40LCS□□□□-□□□□A



● 背部安装 (选购背部安装支架) 40LCS□□□□-□□□□C



◆ 40系列 (光轴间距:40mm,分辨率:45mm)

40LCS安全光栅:A-两头安装(标准型) C-背部支架安装(定制型)			光轴 点数	响应 时间 (ms)	保护 高度 (mm)	A型外形尺寸 (mm)	C长度 尺寸 (mm)
发射	PNP型接收	NPN型接收					
40LCS 0200-E004A□□	40LCS 0200-PR004A□□	40LCS 0200-NR004A□□	4	6	200	15×15×187	179
40LCS 0280-E006A□□	40LCS 0280-PR006A□□	40LCS 0280-NR006A□□	6	6	280	15×15×267	259
40LCS 0360-E008A□□	40LCS 0360-PR008A□□	40LCS 0360-NR008A□□	8	7	360	15×15×347	339
40LCS 0440-E010A□□	40LCS 0440-PR010A□□	40LCS 0440-NR010A□□	10	7	440	15×15×427	419
40LCS 0520-E012A□□	40LCS 0520-PR012A□□	40LCS 0520-NR012A□□	12	8	520	15×15×507	449
40LCS 0600-E014A□□	40LCS 0600-PR014A□□	40LCS 0600-NR014A□□	14	8	600	15×15×587	579
40LCS 0680-E016A□□	40LCS 0680-PR016A□□	40LCS 0680-NR016A□□	16	9	680	15×15×667	659
40LCS 0760-E018A□□	40LCS 0760-PR018A□□	40LCS 0760-NR018A□□	18	9	760	15×15×747	739
40LCS 0840-E020A□□	40LCS 0840-PR020A□□	40LCS 0840-NR020A□□	20	10	840	15×15×827	819
40LCS 0920-E022A□□	40LCS 0920-PR022A□□	40LCS 0920-NR022A□□	22	10	920	15×15×907	899
40LCS 1000-E024A□□	40LCS 1000-PR024A□□	40LCS 1000-NR024A□□	24	11	1000	15×15×987	979
40LCS 1080-E026A□□	40LCS 1080-PR026A□□	40LCS 1080-NR026A□□	26	12	1080	15×15×1067	1059
40LCS 1160-E028A□□	40LCS 1160-PR028A□□	40LCS 1160-NR028A□□	28	12	1160	15×15×1147	1139
40LCS 1240-E030A□□	40LCS 1240-PR030A□□	40LCS 1240-NR030A□□	30	13	1240	15×15×1227	1219
40LCS 1320-E032A□□	40LCS 1320-PR032A□□	40LCS 1320-NR032A□□	32	13	1320	15×15×1307	1299
40LCS 1400-E034A□□	40LCS 1400-PR034A□□	40LCS 1400-NR034A□□	34	14	1400	15×15×1387	1379
40LCS 1480-E036A□□	40LCS 1480-PR036A□□	40LCS 1480-NR036A□□	36	14	1480	15×15×1467	1459
40LCS 1560-E038A□□	40LCS 1560-PR038A□□	40LCS 1560-NR038A□□	38	15	1560	15×15×1547	1539
40LCS 1640-E040A□□	40LCS 1640-PR040A□□	40LCS 1640-NR040A□□	40	15	1640	15×15×1627	1619
40LCS 1720-E042A□□	40LCS 1720-PR042A□□	40LCS 1720-NR042A□□	42	16	1720	15×15×1707	1699
40LCS 1800-E044A□□	40LCS 1800-PR044A□□	40LCS 1800-NR044A□□	44	16	1800	15×15×1787	1779
40LCS 1880-E046A□□	40LCS 1880-PR046A□□	40LCS 1880-NR046A□□	46	17	1880	15×15×1867	1859
40LCS 1960-E048A□□	40LCS 1960-PR048A□□	40LCS 1960-NR048A□□	48	17	1960	15×15×1947	1939

※n: 光点数量

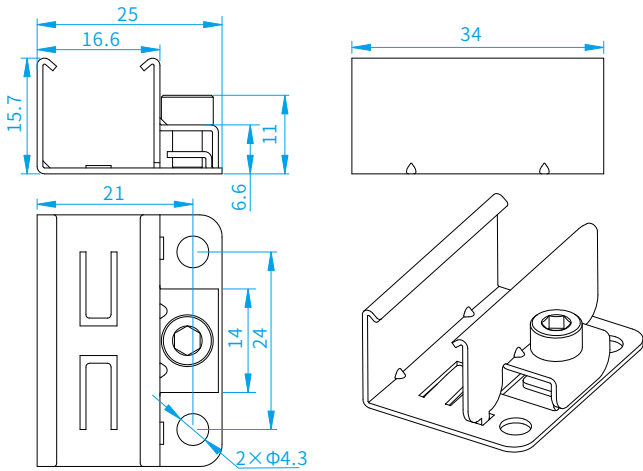
※ 上述为部分规格型号

※ 保护高度: 能检测到测试棒 (直径为间距的长度) 的有效高度= (n+1)×光轴间距

※ 电缆线需单独购买, 出货标配长度3M,其它长度4.5M, 6M, 10M需备注

※ 受产品配置和制造工艺影响, 实际产品尺寸、重量或有差异, 请以实物为准

◆ LCS系列背部安装支架选型及尺寸



LCS安全光栅配件选型表

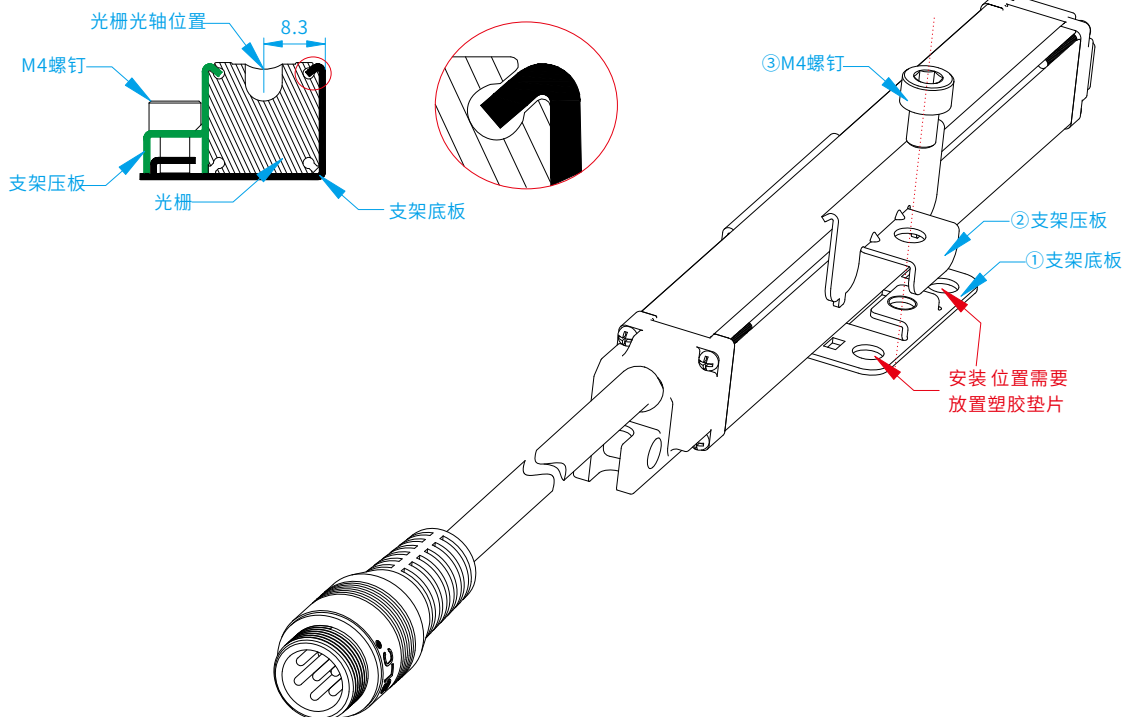
配件名称	型号	订货号
LCS背部安装支架	LCSZJ-S1	LCS253424-S1

说明：配件需要额外购买

※受产品配置和制造工艺影响，实际产品尺寸、重量或有差异，请以实物为准

▶ LCS系列微型安全光栅背部安装支架安装方法

- ①将支架底板挂钩挂入光栅外壳一侧上沿沟槽内，并贴紧光栅外壳；
- ②将支架压板挂钩挂入光栅外壳另一侧上沿沟槽内，贴紧光栅外壳，并将其下部两个凸台插入支架底板对应孔内；
- ③用配套M4螺钉将支架压板和支架底板锁定牢靠；
- ④最后用自备的M4或M3螺钉和配套的M4塑胶垫片将安装好的光栅及支架组件通过支架底板两个Φ4.3的孔固定到使用环境中。





深圳总公司

地址：深圳市南山区西丽南岗第二工业区8栋5楼
电话：0755-85269235 85261930 85269721 86069001
传真：0755-86193854 33609570
http: www.sztcd.com / www.szslcgd.com
E-mail: sales@sztcjd.com / szslcgd@163.com

惠州生产基地

地址：惠州市仲恺高新区陈江镇新华大道中南高科仲恺高端电子信息产业园21栋
E-mail: sales@sztcjd.com / szslcgd@163.com

昆山分公司

地址：昆山市城南恒龙国际五金机电城2号楼A2215室
电话：0512-36857571 36857572
传真：0512-82175280 36857570-808
E-mail: sales@sztcjd.com / szslcgd@163.com

重庆分公司

地址：重庆市北部新区翠渝路55号170幢26-6
电话：023-6739 4030 6739 4033
传真：023-6730 3505
E-mail: szslcgd@163.com / sales@sztcjd.com



官方网站



微信公众号