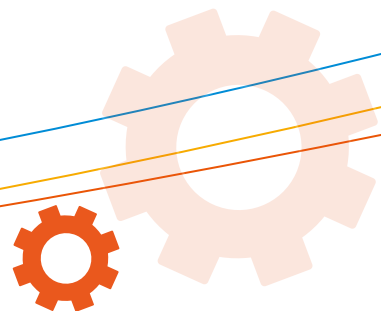


专注于工业安全  
Focus on Industrial Safety



深圳市同创机电一体化技术有限公司  
SHENZHEN TONGCHUANG MECHATRONICS CO.,LTD.





# COMPANY PROFILE

## 公司简介

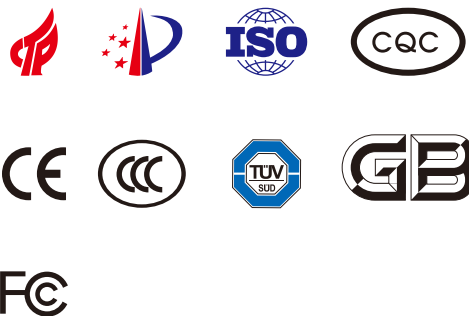


深圳市同创机电一体化技术有限公司成立于2006年，是国家高新企业和深圳高新技术企业，集研发、设计、生产、销售于一体的高新技术企业，所有研发，生产的产品均具有独立的知识产权，公司专注于工业安全系统，研发生产安全光栅、安全开关、安全继电器模块、安全门锁、门控单元等产品，为客户提供专业的安全系统解决方案。

对于公司的 **SLC**<sup>®</sup> 施莱格系列产品的服务和质量，最重要的 **SLC**<sup>®</sup> 是让顾客放心使用。公司致力于为每个用户提供更加安全的工作场所。拥有专业的技术开发团队，所研发生产的 **SLC**<sup>®</sup> 施莱格系列安全产品（安全光栅、安全开关、安全继电器模块、安全门锁、门控单元）均通过国标认证，CE认证和美国FCC认证。

**SLC**<sup>®</sup> 施莱格系列安全产品10余年来已经广泛应用于市场，并获得了市场的认可。已成功应用于富士康集团、比亚迪、格兰仕、华为、格力集团、海尔集团、美的集团等国内外知名企业。

努力为客户提供更加安全的工作场所，是公司持续追求的目标，在这一目标指引下，公司全体员工将全力向客户提供满意产品、优质的服务，并期待和客户一起共同创造一个安全的工业生产环境，共赢美好未来。







# HONORARY CERTIFICATE 荣誉证书







# TEM02 系列RFID安全开关



## TEM02系列安全开关功能特点

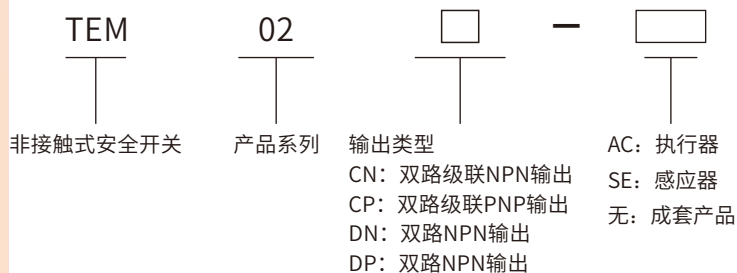
TEM02系列RFID磁保持安全开关基于RFID技术的安全开关与机械开关或者磁开关相比具有检测保密(可提供唯一编码),抗干扰性强,安全可靠等特点。专利产品结合了安全门开关和门磁吸的功能 节约安装空间和工时 可以有效的防止漏报或者误报,或者人为,非正常触发。通过安全认证,符合EN/IEC60947-5-3和ISO13849-1Ple

- ◆双通道设计,降低危险失效概率,提高安全性能
- ◆TEM02具有磁保持功能,磁保持力可达15N 可以替代门磁吸
- ◆22mm间距安装孔,使用方便
- ◆可配合安全门使用

## TEM02系列安全开关技术参数

技术参数	
安全标准	ISO 13849-1 IEC/EN60947-5-1 IEC/EN60947-5-3
安全分类	符合ISO 13849-1的4类开关/适合PLe/PLd
认证	CE CQC
水平工作距离	导通.0~10mm
工作电压	24VDC±15%
工作电流	80mA (不含负载)
输出电流	150mA
风险时间	60ms
响应时间	60ms
防护等级	IP67
操作频率	1HZ
工作温度	-10~+55°C
相对湿度	5-95%
材料	尼龙/不锈钢
磁保持力	15N
平均每小时危险失效概率 PFHd	<4.3x10 <sup>-8</sup>
平均危险失效时间 MTTFd	96年

## TEM02系列安全开关型号说明

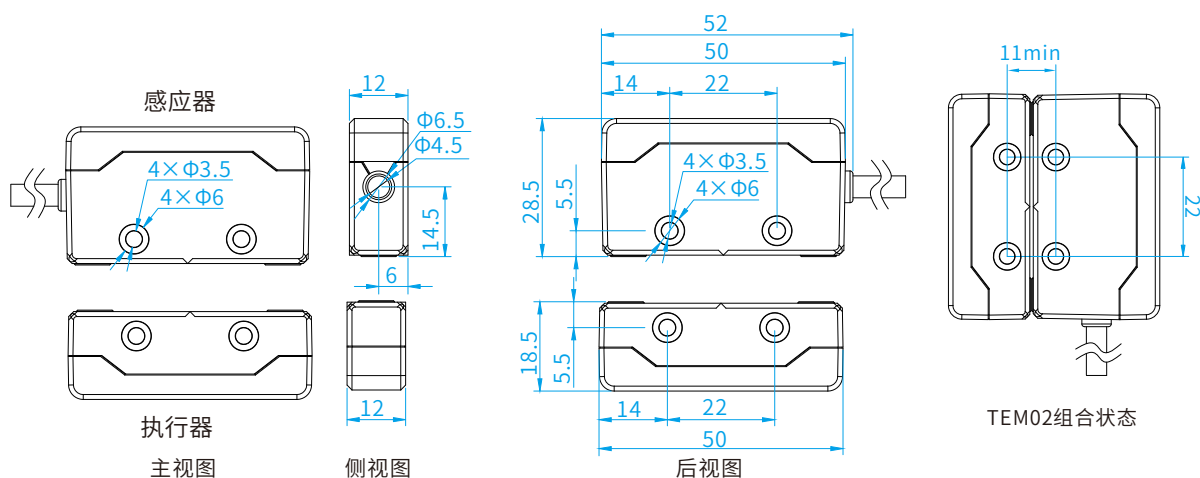


## TEM02系列安全开关选型指南及型号说明

型号			规格	订货号 (执行器+感应器)
执行器	感应器	执行器+感应器		
TEM02CN-AC	TEM02CN-SE	TEM02CN	6芯直接引线磁保持级联NPN输出	LOT522922L023CN
TEM02CP-AC	TEM02CP-SE	TEM02CP	6芯直接引线磁保持级联PNP输出	LOT522922L023CP
TEM02DN-AC	TEM02DN-SE	TEM02DN	4芯直接引线磁保持NPN输出	LOT522922L023DN
TEM02DP-AC	TEM02DP-SE	TEM02DP	4芯直接引线磁保持PNP输出	LOT522922L023DP

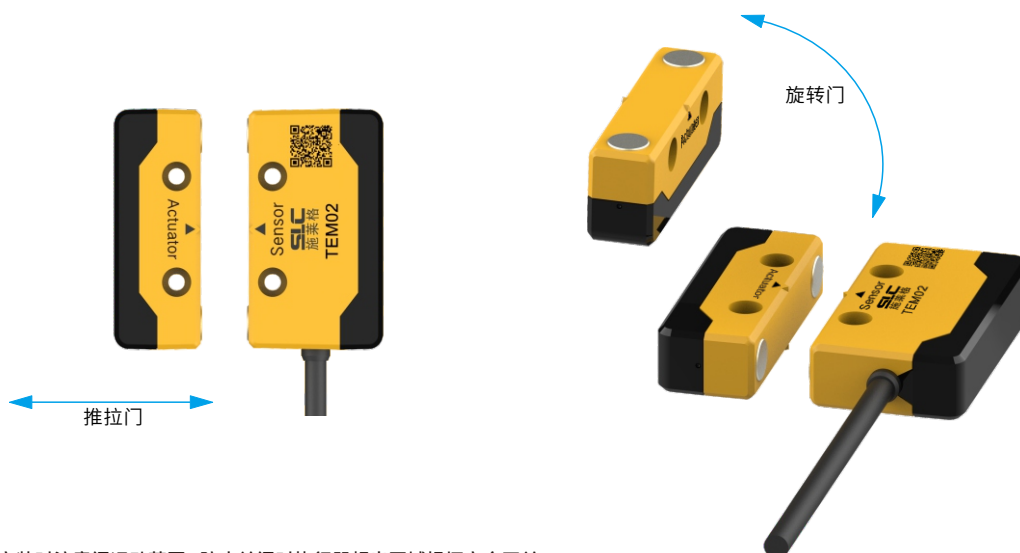
※出线长度默认标准3m。

## TEM02系列安全开关安装尺寸 (mm)



※受产品配置和制造工艺影响，实际产品尺寸、重量或有差异，请以实物为准

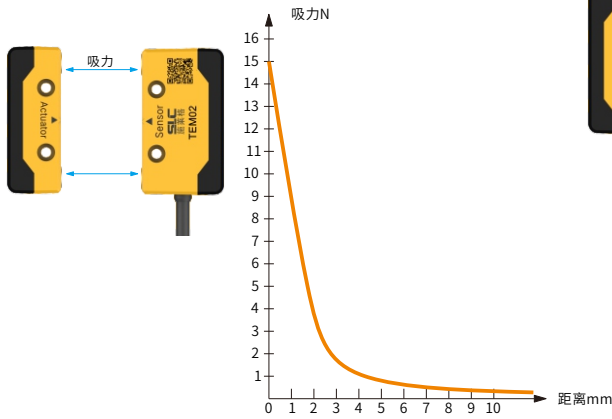
## TEM02系列安全开关接近方向



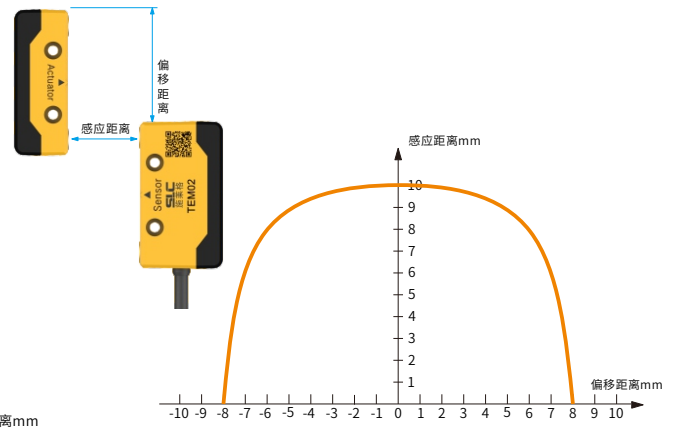
※安装时注意门运动范围 防止关门时执行器超出区域损坏安全开关



### TEM02系列安全开关吸力曲线图

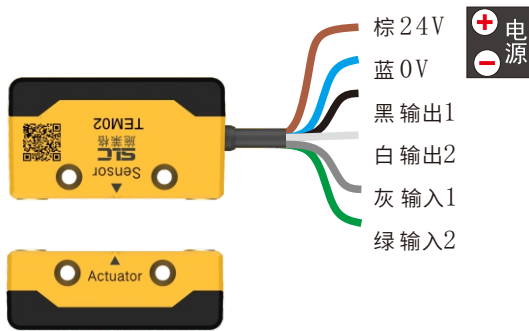


### TEM02系列安全开关感应距离



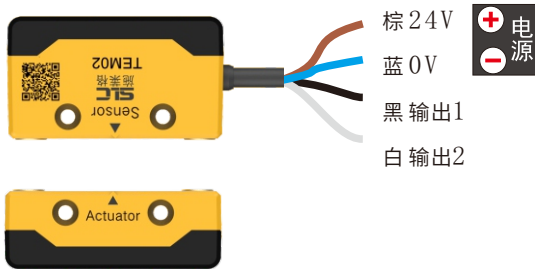
### TEM02系列安全开关应用接线图

#### TEM02CP(CN)型安全开关接线定义(带级联输出)



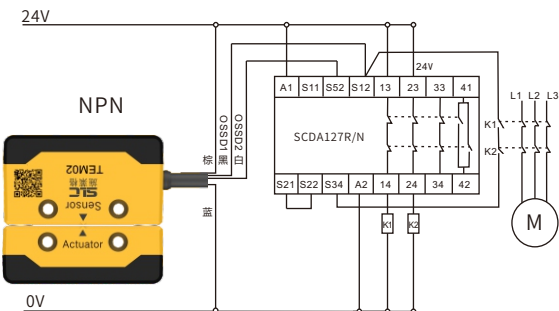
序号	信号定义	颜色	说明
1	24V	棕	电源正
2	0V	蓝	电源负
3	输出1	黑	安全输出1
4	输出2	白	安全输出2
5	输入1	灰	级联输入1
6	输入2	绿	级联输入2

#### TEM02系列安全开关接线定义(不带级联)

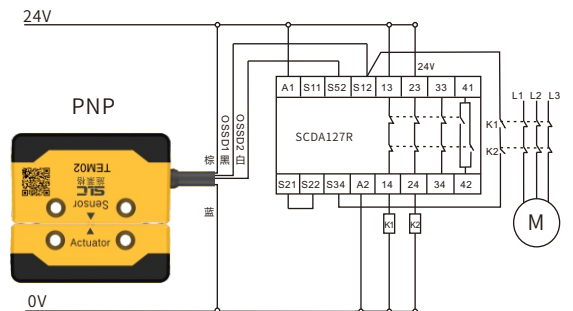


序号	信号定义	颜色	说明
1	24V	棕	电源正
2	0V	蓝	电源负
3	输出1	黑	安全输出1
4	输出2	白	安全输出2

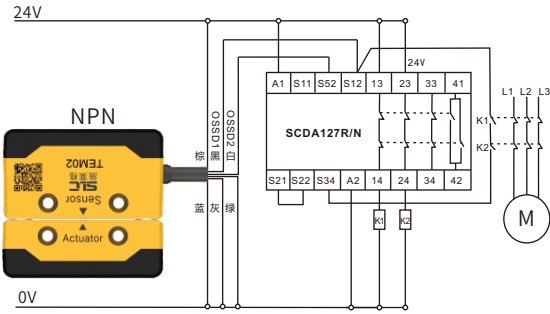
#### TEM02系列安全开关NPN型输出应用接线示例



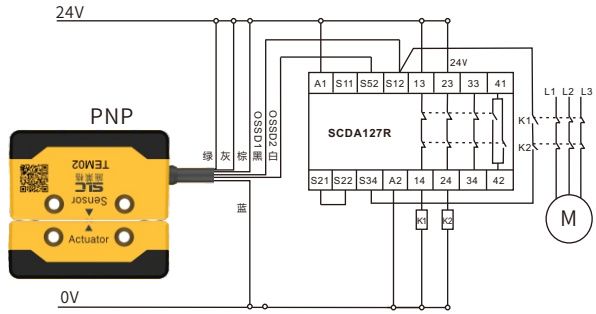
#### TEM02系列安全开关级联PNP型输出接线示例



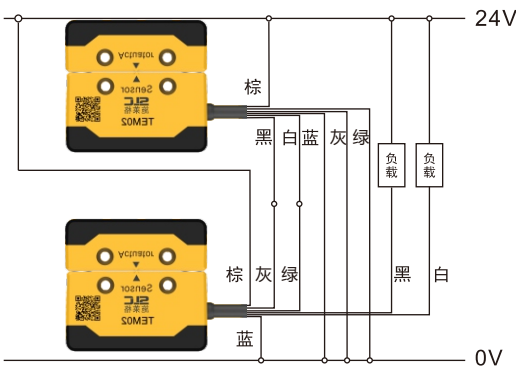
TEM02系列安全开关级联NPN型输出应用接线示例



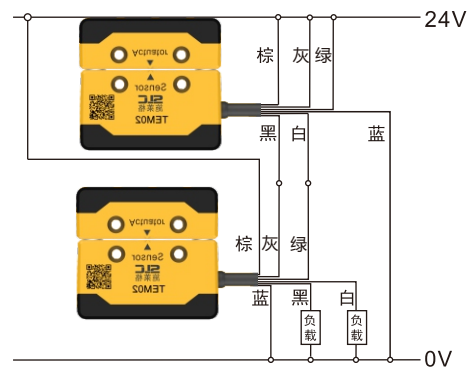
TEM02系列安全开关级联PNP型输出接线示例



TEM02系列安全开关级联NPN型输出级联接线示例



TEM02系列安全开关级联PNP型输出级联接线示例



## TEM02系列安全开关指示灯状态

LED显示	信号状态		状态说明
	输入	输出	
	有/无效	断	无执行器或者未完全对准(通用编码)
	有/无效	断	无执行器或者未完全对准(唯一编码)
	有效	断	输出过载或者短路
	有/无效	断	电源电压异常
	无效	断	感应正常, 无输入信号
	有效	通	工作正常
	有/无效	断	标签未注册

※唯一编码首次使用需配对, TEM02安全开关安装OK, 关门上电5秒后, 安全开关显绿灯配对成功。

**警告**

- 请将双输出接入设备的控制安全系统, 如接单输出将达不到安全等级。
- 请确认在电源关闭状态下进行接线。
- 请确认电源电压的变化不超出额定范围。
- 请勿将电线与高压线或电源线一起或在同一管线内运行线路, 这可能会由于感应而引起故障。
- 电源接通后的短时间(2S)内, 请勿使用。

安全知识普及

安全/联锁

安全/开关

安全/门门

门控单元

安全/光栅

安全模块

光电传感器

安全产品应用案例





### 深圳总公司

地址：深圳市南山区西丽南岗第二工业区8栋5楼  
电话：0755-85269235 85261930 85269721 86069001  
传真：0755-86193854 33609570  
http: [www.sztcjd.com](http://www.sztcjd.com) / [www.szslcgd.com](http://www.szslcgd.com)  
E-mail: [sales@sztcjd.com](mailto:sales@sztcjd.com) / [szslcgd@163.com](mailto:szslcgd@163.com)

### 惠州生产基地

地址：惠州市仲恺高新区陈江镇新华大道中南高科仲恺高端电子信息产业园21栋  
E-mail: [sales@sztcjd.com](mailto:sales@sztcjd.com) / [szslcgd@163.com](mailto:szslcgd@163.com)

### 昆山分公司

地址：昆山市城南恒龙国际五金机电城2号楼A2215室  
电话：0512-36857571 36857572  
传真：0512-82175280 36857570-808  
E-mail: [sales@sztcjd.com](mailto:sales@sztcjd.com) / [szslcgd@163.com](mailto:szslcgd@163.com)

### 重庆分公司

地址：重庆市北部新区翠渝路55号170幢26-6  
电话：023-6739 4030 6739 4033  
传真：023-6730 3505  
E-mail: [szslcgd@163.com](mailto:szslcgd@163.com) / [sales@sztcjd.com](mailto:sales@sztcjd.com)



官方网站



微信公众号