



专注于工业安全



深圳市同创机电一体化技术有限公司  
SHENZHEN TONGCHUANG MECHATRONICS CO., LTD.



## 公司简介

Company Profile

深圳市同创机电一体化技术有限公司成立于2004年，是一家集研发、设计、生产、销售于一体的高科技企业。引进欧洲先进技术，专注于安全光栅，微型性光栅的研发、生产、销售。

对于公司的 **SLC**® 系列产品的服务和质量，最重要的是让顾客放心使用。站在顾客的立场上确保产品质量，提供极具吸引力的高质量产品。公司致力于为每个客户提供更加安全的工作场所。拥有专业的技术开发团队，所研发生产的施莱格安全光栅（SLC系列、SC系列）以及微型光栅（LCM系列）均通过欧洲CE和美国FCC认证。对所有产品的原器件采购，产品的设计，生产以及成品的检验和出货都严格按照欧洲CE和美国FCC认证的标准执行，以确保每套产品是高品质、高性能的光栅。

SLC、SC、LCM三大系列已广泛应用于市场，并获得市场的认可。已成功应用在东风本田汽车、富士康集团、中兴新通讯、海尔集团、比亚迪等国内外知名企业。

努力为客户提供更加安全的工作场所是公司持续追求的目标，在这一目标指引下公司全体员工将全力向客户提供满意产品、优质的服务，并期待和客户一起共同创造一个安全的工业生产环境，共赢美好未来。

# 荣誉证书 >>>



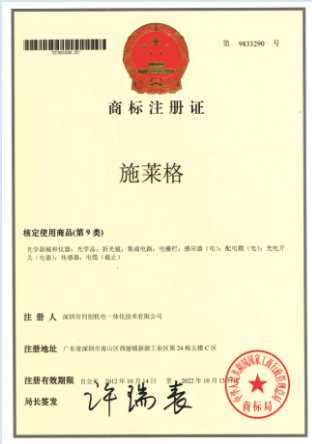
高新技术企业证GR201644200370



高新技术企业证SZ2016210



SLC商标注册证7848433



施莱格商标注册证9833290



ISO9001认证



标准红外线安全光栅V2



平行光型测量光栅V1



通用型交叉光栅V1



通用型平行光栅V2

## 目录索引

LCM系列微型光栅性能特点	1
LCM系列微型光栅系列主要性能指标	1
LCM系列微型光栅结构型号说明	1
LCM系列微型光栅的规格及选型指南	2~9
LCM系列微型光栅电平输出接线图	10
LCM系列微型光栅常见故障排除	10
TMC系列非接触式磁编码安全开关	11~14
SCDA127R 安全继电器模块	15~16
SCDA129R 安全继电器模块	17~18
LCM微型光栅的应用案例	19

## 施莱格LCM系列微型光栅

### ■ LCM系列微型光栅性能特点

LCM微型光栅是采用国外先进技术和研制的一款新型对射产品。兼顾经济型和安全性，配合安全继电器模块SCDA127R，可达安全等级四级。该产品通过欧洲CE认证(CE1496)，具有很强的稳定性，能完全替换进口的区域传感器，如：NA系列，SAS系列，PJV系列等，已广泛应用于流水线、注塑机、油压机、等危险性较低的设备。本光栅具有以下特点：

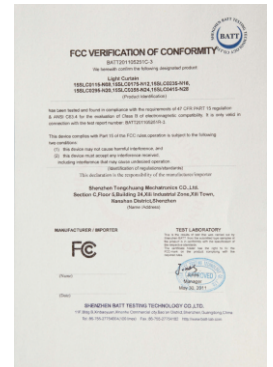
- ◆ 采用光通讯，可分立供电，方便布线
- ◆ 采用更多小巧贴片器件，和国外最新技术，实现盲区无效长度更加短小
- ◆ 体积小巧截面尺寸25\*28mm、15\*30mm、30\*16mm节省安装空间
- ◆ 采用模块设计，产品适应环境广，抗干扰能力强

### ■ LCM系列微型光栅主要性能指标

保护高度	90-3000mm
截面尺寸	25*28mm/15*30mm/30*16mm
检测距离	0.1-3m (距离可根据客户要求定制)
光轴数	4 - 100
光轴间距	10mm/20mm/25mm/40mm
分辨率	15mm/25mm/30mm/45mm
波长	940nm
同步方式	光同步
供电电压	24VDC±20%
最大功率	≤5W
响应时间	≤20ms (100光束)
输出方式	NPN / PNP电平输出
外壳防护等级	Ip65 (可订制IP67和IP69K)
采集时间	0.2ms
工作温度	-10-55℃
相对湿度	15%-95%

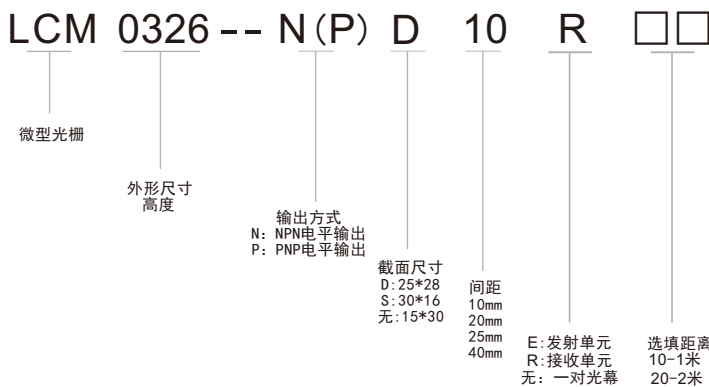


CE认证-LCM系列



FCC认证-LCM系列

### ■ LCM系列微型光栅产品结构型号说明



### ■ LCM系列微型光栅型号示例

发射单元

**SLC** 施莱格

TYPE: LCM0326-ND10E (EMITTER)

• Protection height: 310mm • Sensible object: 15mm  
 • Scanning range: 0.1-3000mm • Response time: ≤20ms  
 • Supply voltage: 24VDC±10% • Power consumption: ≤3W  
 • Protection class: IP65 • Ambient temp: -10~+55℃

CE EN61000 FC SN:090001 S/N:090375

接收单元

**SLC** 施莱格

TYPE: LCM0326-ND10R (RECEIVER)

• Protection height: 310mm • Sensible object: 15mm  
 • Scanning range: 0.1-3000mm • Response time: ≤20ms  
 • Supply voltage: 24VDC±10% • Power consumption: ≤3W  
 • Protection class: IP65 • Ambient temp: -10~+55℃

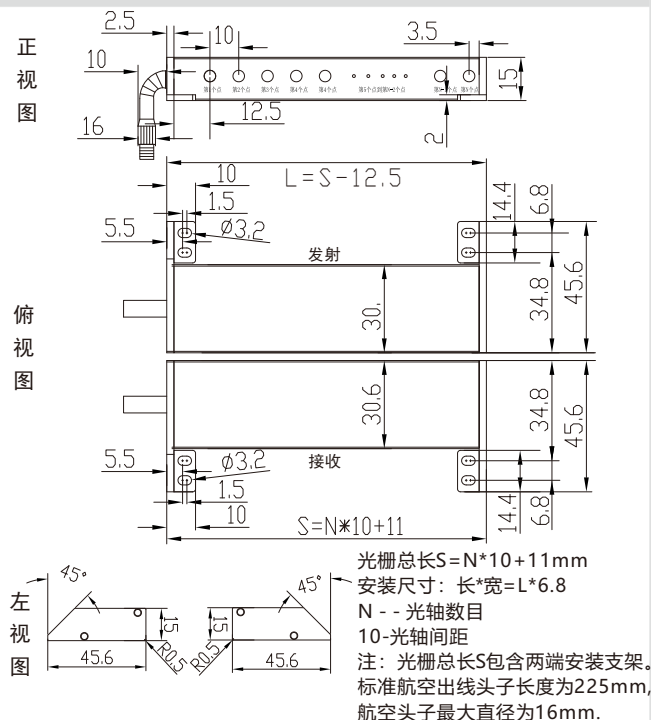
CE EN61000 FC SN:090001 S/N:090375

### LCM系列微型光栅规格型号 电平输出

- ◆横截尺寸: 15\*30mm
- ◆光轴间距分为: 10mm、20mm、25mm、40mm 4种规格
- ◆标准分辨率分为: 15mm、25mm、30mm、45mm 4种规格
- ◆部分规则如下:

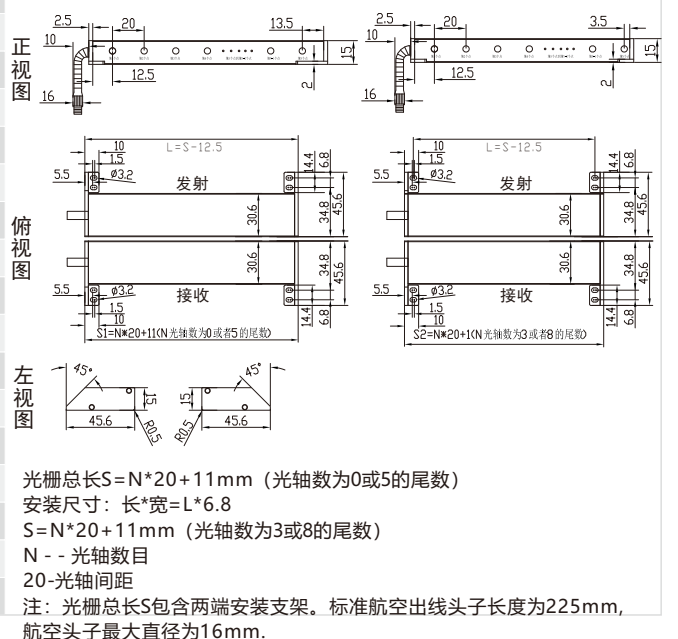
10系列（光轴间距10mm, 分辨率：15mm, 标准型）及安装尺寸

型号	光轴数量(个)	保护高度(mm)	外形尺寸
LCM0111-N10□□	10	110	15*30*111
LCM0161-N10□□	15	160	15*30*161
LCM0211-N10□□	20	210	15*30*211
LCM0261-N10□□	25	260	15*30*261
LCM0311-N10□□	30	310	15*30*311
LCM0361-N10□□	35	360	15*30*361
LCM0411-N10□□	40	410	15*30*411
LCM0461-N10□□	45	460	15*30*461
LCM0511-N10□□	50	510	15*30*511
LCM0561-N10□□	55	560	15*30*561
LCM0611-N10□□	60	610	15*30*611
LCM0661-N10□□	65	660	15*30*661
LCM0711-N10□□	70	710	15*30*711
LCM0761-N10□□	75	760	15*30*761
LCM0811-N10□□	80	810	15*30*811
LCM0861-N10□□	85	860	15*30*861
LCM0911-N10□□	90	910	15*30*911
LCM0961-N10□□	95	960	15*30*961



20系列（光轴间距20mm, 分辨率：25mm, 标准型）及安装尺寸

型号	光轴数量(个)	保护高度(mm)	外形尺寸
LCM0111-N20□□	5	120	15*30*111
LCM0161-N20□□	8	180	15*30*161
LCM0211-N20□□	10	220	15*30*211
LCM0261-N20□□	13	280	15*30*261
LCM0311-N20□□	15	320	15*30*311
LCM0361-N20□□	18	380	15*30*361
LCM0411-N20□□	20	420	15*30*411
LCM0461-N20□□	23	480	15*30*461
LCM0511-N20□□	25	520	15*30*511
LCM0561-N20□□	28	580	15*30*561
LCM0611-N20□□	30	620	15*30*611
LCM0661-N20□□	33	680	15*30*661
LCM0711-N20□□	35	720	15*30*711
LCM0761-N20□□	38	780	15*30*761
LCM0811-N20□□	40	820	15*30*811
LCM0861-N20□□	43	880	15*30*861



注: ◎保护高度--能检测到测试棒(直径为间距的长度)的有效高度:  $(n+1) \times$  光轴间距

◎ n--光点数量

◎ □□所填数字为距离, 客户依需求填写, 如0.5米: 10-1米: 20-2米。

◎ 若需PNP型输出光栅, 请将型号中“N”替换成“P”即可。

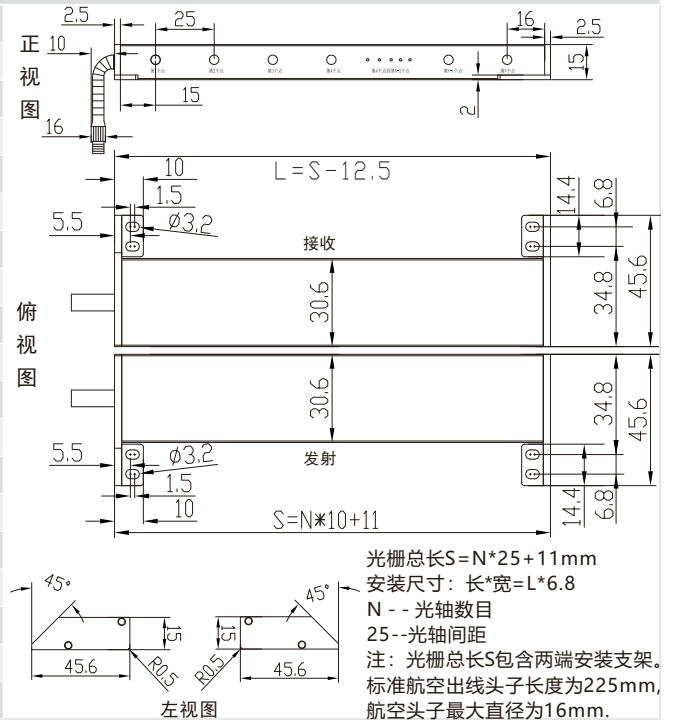
## ■ LCM系列微型光栅规格型号 电平输出

- ◆横截尺寸: 15\*30mm
- ◆光轴间距分为: 10mm、20mm、25mm、40mm 4种规格
- ◆标准分辨率分为: 15mm、25mm、30mm、45mm 4种规格
- ◆部分规则如下:



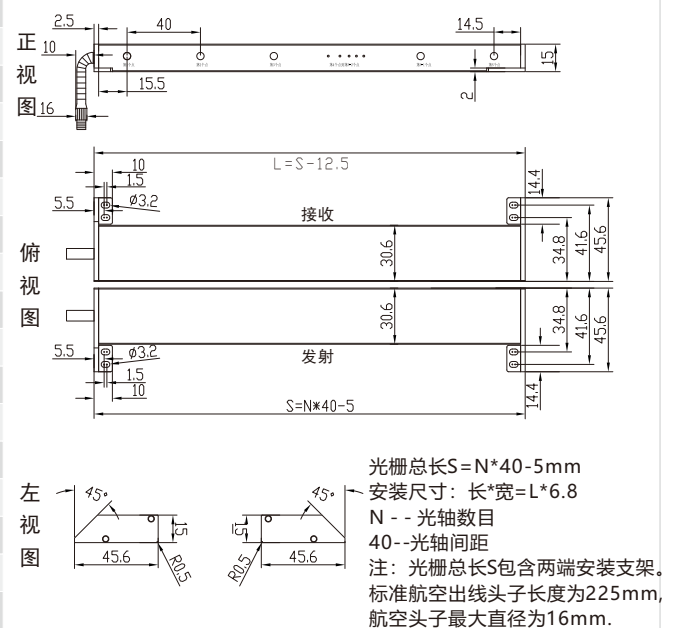
25系列（光轴间距25mm, 分辨率：30mm, 标准型）及安装尺寸

型号	光轴数量(个)	保护高度(mm)	外形尺寸
LCM0111-N25□□	4	125	15*30*111
LCM0161-N25□□	6	175	15*30*161
LCM0211-N25□□	8	225	15*30*211
LCM0261-N25□□	10	275	15*30*261
LCM0311-N25□□	12	325	15*30*311
LCM0361-N25□□	14	375	15*30*361
LCM0411-N25□□	16	425	15*30*411
LCM0461-N25□□	18	475	15*30*461
LCM0511-N25□□	20	525	15*30*511
LCM0561-N25□□	22	575	15*30*561
LCM0611-N25□□	24	625	15*30*611
LCM0661-N25□□	26	675	15*30*661
LCM0711-N25□□	28	725	15*30*711
LCM0761-N25□□	30	775	15*30*761
LCM0811-N25□□	32	825	15*30*811
LCM0861-N25□□	34	875	15*30*861
LCM0911-N25□□	36	925	15*30*911
LCM0961-N25□□	38	975	15*30*961



40系列（光轴间距40mm, 分辨率：45mm, 标准型）及安装尺寸

型号	光轴数量(个)	保护高度(mm)	外形尺寸
LCM0151-N40□□	4	200	15*30*151
LCM0231-N40□□	6	280	15*30*231
LCM0311-N40□□	8	360	15*30*311
LCM0391-N40□□	10	440	15*30*391
LCM0471-N40□□	12	520	15*30*471
LCM0551-N40□□	14	600	15*30*551
LCM0631-N40□□	16	680	15*30*631
LCM0711-N40□□	18	760	15*30*711
LCM0791-N40□□	20	840	15*30*791
LCM0871-N40□□	22	920	15*30*871
LCM0951-N40□□	24	1000	15*30*951
LCM1031-N40□□	26	1080	15*30*1031
LCM1111-N40□□	28	1160	15*30*1111
LCM1191-N40□□	30	1140	15*30*1191
LCM1271-N40□□	32	1320	15*30*1271
LCM1351-N40□□	34	1400	15*30*1351



注: ◎保护高度--能检测到测试棒（直径为间距的长度）的有效高度:  $(n+1) * \text{光轴间距}$

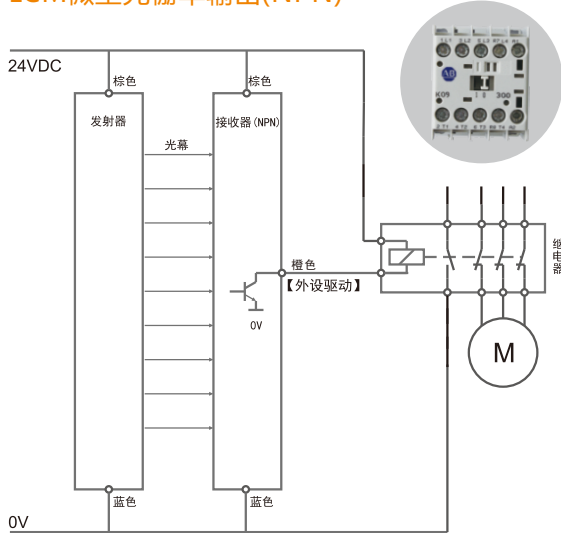
◎ n--光点数量

◎ □□所填数字为距离, 客户依需求填写, 如05-0.5米: 10-1米: 20-2米.

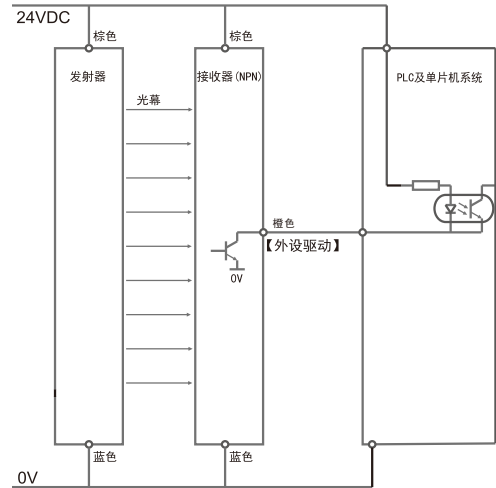
◎ 若需PNP型输出光栅, 请将型号中“N”替换成“P”即可。

## LCM微型光栅电平输出接线图

### ■ LCM微型光栅单输出(NPN)

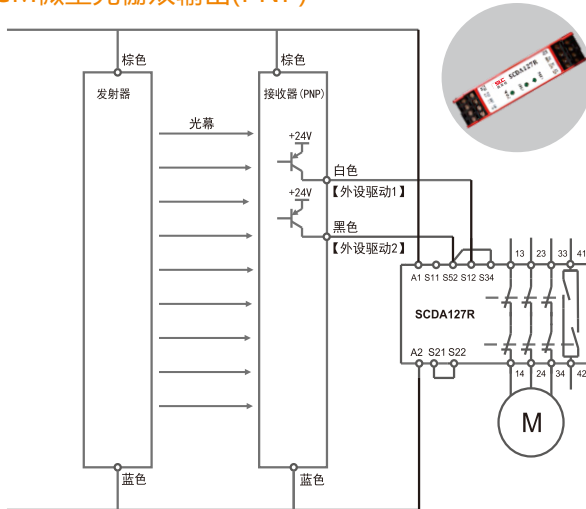


光栅与继电器接线图

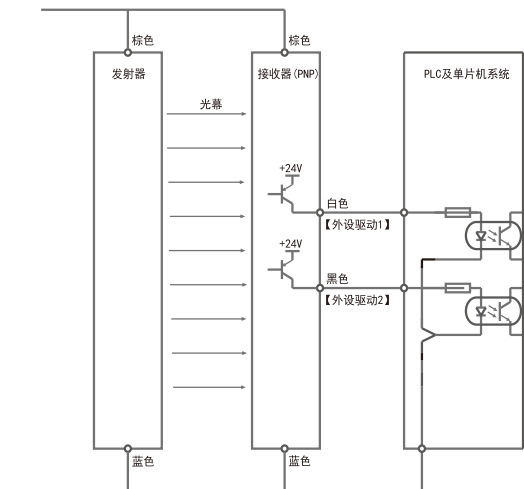


光栅与PLC接线图

### ■ LCM微型光栅双输出(PNP)



光栅与安全模块 (SCDA127R)接线图



光栅与PLC接线图

## LCM微型光栅常见故障排除

常见故障	原因及排除方法
发射亮红灯	发射故障
接收亮红灯	可能是两条光栅之间有遮挡物，或者接收损坏



- 请确认在电源关闭状态下进行接线。
- 请确认电源电压的变化不出于额定范围。
- 请勿将电线与高压线或电源线一起或同一管线内运行线路，这可能会由于感应而引起故障。
- 电源接通后的短时间(2s)内，请勿使用。
- 避免灰尘，污垢和水蒸气。
- 请勿将光栅与水、油、油脂或有机溶液(如稀释剂)等直接接触。
- 请勿将光栅直接暴露于快速启动灯或高频照明设备的荧光下，这会影响检测性能。
- 如有条件，光栅尽可能绝缘安装。