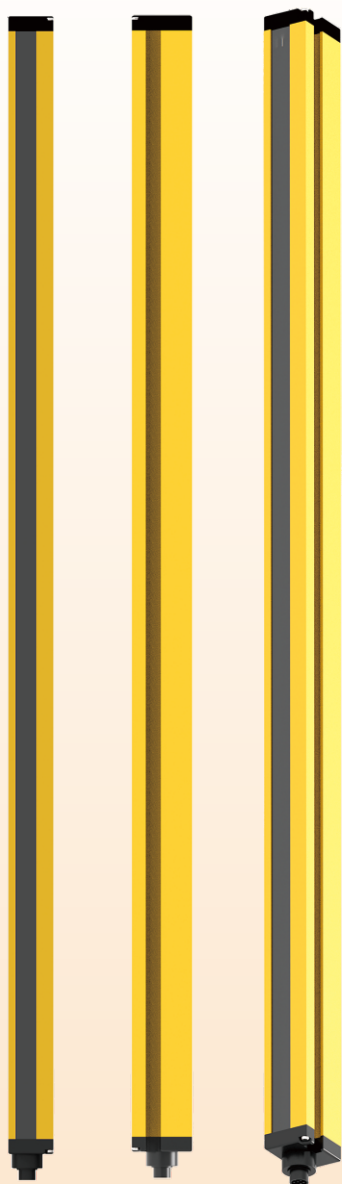




SCB 系列安全光栅



SCB安全光栅性能特点

SCB光栅是在SCA安全光栅的基础上对功能和安全等级进行简化的一款产品。产品都通过欧洲CE认证，具有以下优点：

◆ 双独立OSSD输出

在输出方面为追求更好的安全性，采用了双独立OSSD输出，使自动防止故障具有很高的安全性，可直接驱动安全继电器和PLC（为了满足安全等级标准的要求，请使用正确数目的控制输出来组成系统）。

◆ 维护方便

通过具体的数码管和批示灯更加容易对光，当光对准时，显示绿色批示灯并辅以数码管数字显示对光的强弱，未对齐时，通过数码管告之用户具体光眼（板）在哪一位置未对齐并辅以红色指示灯显示。

◆ 光通讯和专用光学系统

采用红外光同步通讯和专用光学系统，抗干扰能力强--对电磁信号、频闪灯光、焊接弧光及周围光源具有良好的抗干扰能力。

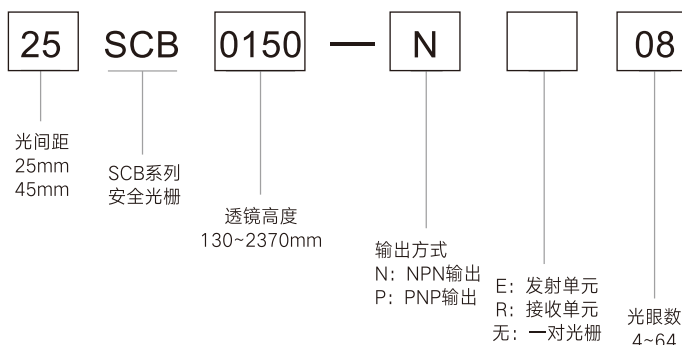
◆ 自我故障测试功能

在电源接通时（2秒以内）实施自我测试以确认有无故障，另外在正常工作时还周期性地实施自我测试（反应时间内）。

◆ 选频功能

相邻光栅可设置成不同的频率，从而预防同频光干涉。

SCB安全光栅型号说明



SCB安全光栅型号示例

发射单元

TYPE:25SCB0150-NE08
(EMITTER)

CE EN61496

S/N:XXXXXXXX

- Protection height: **150mm**
- Scanning range: **0~5m**
- Supply voltage: **DC24V±10%**
- Protection class: **IP65**
- Sensible object: **25mm**
- Response time: **6ms**
- Power consumption: **≤3W**
- Ambient temp: **-10~+55°C**

接收单元

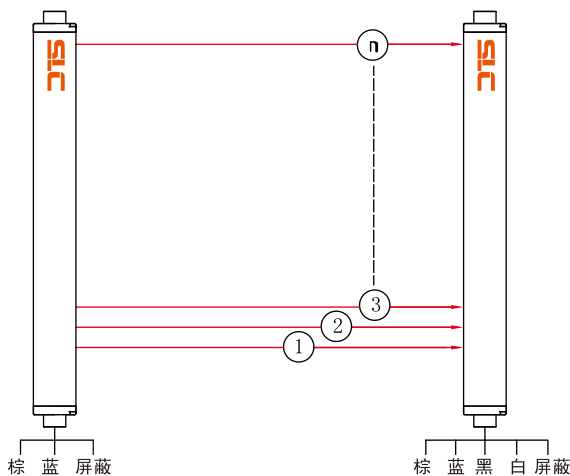
TYPE:25SCB0150-NR08
(RECEIVER)

CE EN61496

S/N:XXXXXXXX

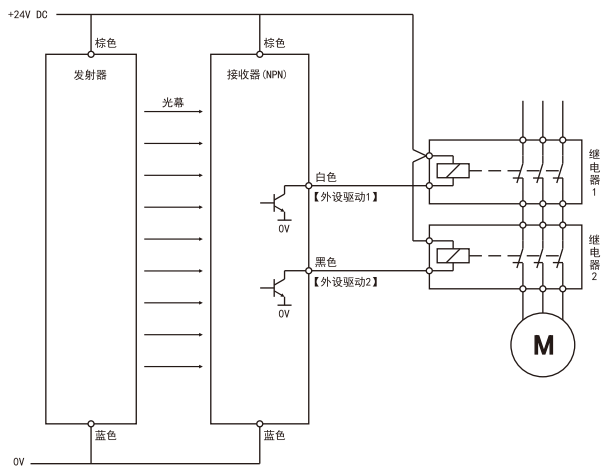
- Protection height: **150mm**
- Scanning range: **0~5m**
- Supply voltage: **DC24V±10%**
- Protection class: **IP65**
- Sensible object: **25mm**
- Response time: **6ms**
- Power consumption: **≤3W**
- Ambient temp: **-10~+55°C**

SCB安全光栅接线及其注意事项

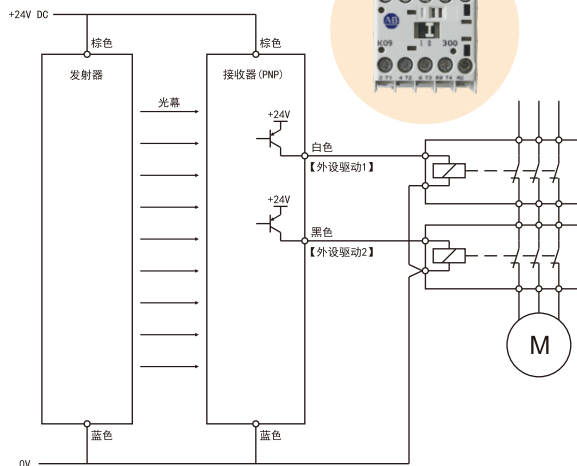


| 名称 | 颜色 | 说明 |
|-----|---------|----------------------|
| 发射器 | 棕+24VDC | 供电电压, 直流24V |
| | 蓝GND | 电源0V |
| 接收器 | 棕+24VDC | 供电电压, 直流24V |
| | 蓝GND | 电源0V |
| | 黑OSSD1 | 输出1 (可直接进PLC, 安全继电器) |
| | 白OSSD2 | 输出2 (可直接进PLC, 安全继电器) |

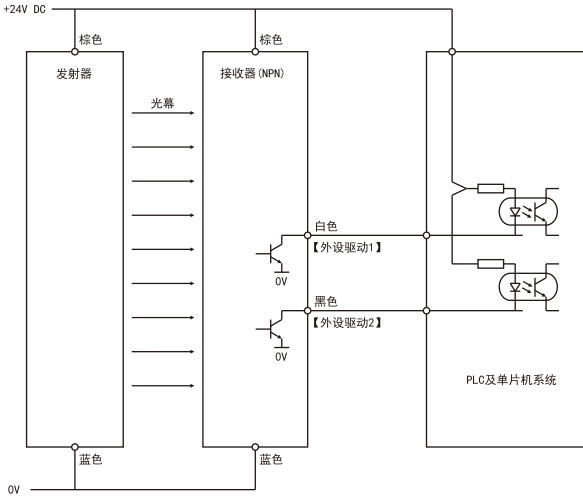
SCB系列光栅 (NPN) 与双继电器连线图



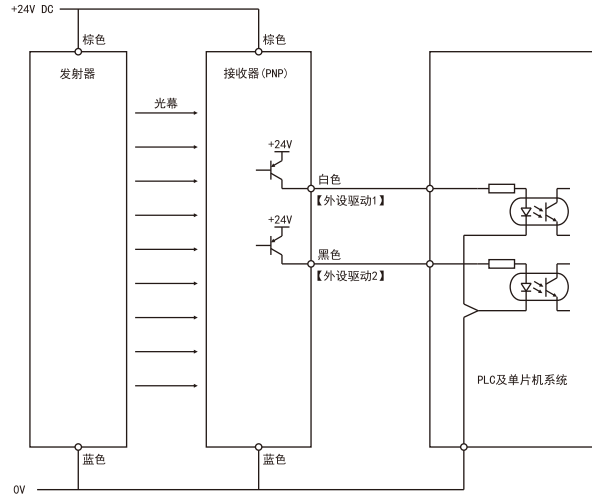
SCB系列光栅 (PNP) 与双继电器连线图



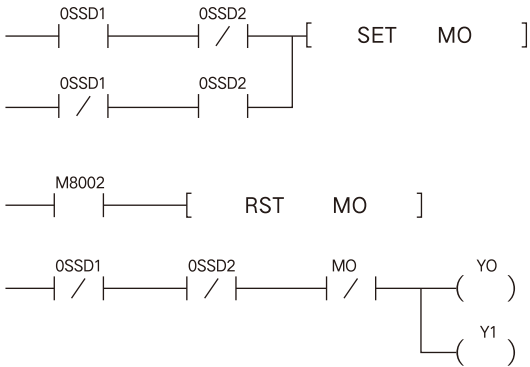
SCB系列光栅(NPN)与PLC及单片机系统接线图



SCB系列光栅(PNP)与PLC及单片机系统接线图



SCB系列安全光栅接PLC(三菱)编程参考程序

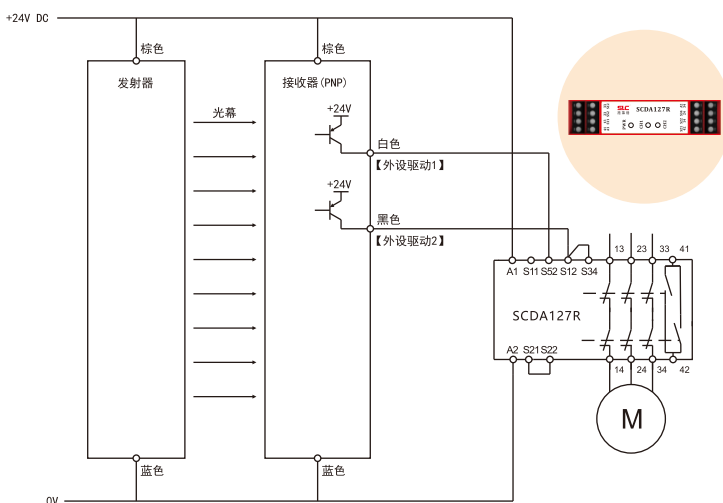


PLC信号逻辑状态真值表

| OSSD1 输入 | OSSD2 输入 | Y1 输出 | Y2 输出 | 光栅工作状态 |
|-------------|-------------|----------|----------|------------|
| 0 | 0 | 0 | 0 | 光栅遮光, 正常工作 |
| 0 | 1 | 0 | 0 | 故障 |
| 1 | 0 | 0 | 0 | 故障 |
| 1 | 1 | 1 | 1 | 光栅透光, 正常工作 |

注释: OSSD1/2输入是指光栅输出给PLC信号;
Y1/Y2是指PLC将OSSD1/2处理过后的输出信号;
“0”代表关断, “1”代表导通。

SCB系列光栅 (PNP) 与安全模块 (SCDA127R) 连线图



警告

- ◆ 请将双输出接入设备的安全控制系统
- ◆ 请确认在电源关闭状态下进行接线
- ◆ 请确认电源电压的变化不出额定范围
- ◆ 请勿将电线与高压线或电源线一起或在同一管线内运行线路, 这可能会由于感应而引起故障
- ◆ 电源接通后的短时间(2S)内, 请勿使用
- ◆ 避免灰尘, 污垢和水蒸气
- ◆ 请勿将光栅与水、油、油脂或有机溶液(如稀释剂)等直接接触
- ◆ 请勿将光栅直接暴露于快速启动灯或高频照明设备的荧光下, 这会影响检测性能
- ◆ 如有条件, 光栅尽可能绝缘安装
- ◆ 如有条件, 光栅尽可能独立供电

光栅

安全知识普及

光栅

安全模块

开关

锁

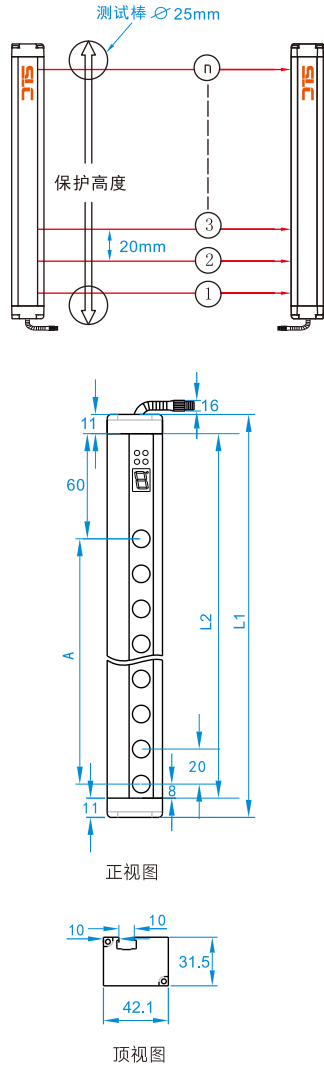
门闩

光电

安全产品应用案例

SCB安全光栅的规格及选型指南

◆ 25SCB系列（光轴间距：20mm，分辨率：25mm，标准型）及安装尺寸

| 种类 | 形状 | 型号 (PNP) | 型号 (NPN) | 长度 (mm) | 保护高度 (mm) | 外形尺寸 长*宽*高 (mm) |
|---------------|---|---------------|---------------|------------|-----------|-----------------|
| 手掌型 |  <p>测试棒 $\varnothing 25\text{mm}$</p> <p>保护高度</p> <p>20mm</p> <p>16</p> <p>11</p> <p>60</p> <p>A</p> <p>20</p> <p>8</p> <p>11</p> <p>10</p> <p>10</p> <p>31.5</p> <p>42.1</p> <p>正视图</p> <p>顶视图</p> <p>A: 检测高度 $A = (\text{光点数} - 1) * 20\text{mm}$ L1: 光栅总长 $L1 = L2 + 22\text{mm}$ L2: 光栅壳体长 $L2 = \text{光点数} * 20 + 48\text{mm}$ 标准拖线头子长230mm, 最大直径16mm</p> | 25SCB0150-P08 | 25SCB0150-N08 | 150 | 180 | 40×35×230 |
| | | 25SCB0230-P12 | 25SCB0230-N12 | 230 | 260 | 40×35×310 |
| | | 25SCB0310-P16 | 25SCB0310-N16 | 310 | 340 | 40×35×390 |
| | | 25SCB0390-P20 | 25SCB0390-N20 | 390 | 420 | 40×35×470 |
| | | 25SCB0470-P24 | 25SCB0470-N24 | 470 | 500 | 40×35×550 |
| | | 25SCB0550-P28 | 25SCB0550-N28 | 550 | 580 | 40×35×630 |
| | | 25SCB0630-P32 | 25SCB0630-N32 | 630 | 660 | 40×35×710 |
| | | 25SCB0710-P36 | 25SCB0710-N36 | 710 | 740 | 40×35×790 |
| | | 25SCB0790-P40 | 25SCB0790-N40 | 790 | 820 | 40×35×870 |
| | | 25SCB0870-P44 | 25SCB0870-N44 | 870 | 900 | 40×35×950 |
| | | 25SCB0950-P48 | 25SCB0950-N48 | 950 | 980 | 40×35×1030 |
| | | 25SCB1030-P52 | 25SCB1030-N52 | 1030 | 1060 | 40×35×1110 |
| | | 25SCB1110-P56 | 25SCB1110-N56 | 1110 | 1140 | 40×35×1190 |
| | | 25SCB1190-P60 | 25SCB1190-N60 | 1190 | 1220 | 40×35×1270 |
| 25SCB1270-P64 | 25SCB1270-N64 | 1270 | 1300 | 40×35×1350 | | |

注: ◎ 长度: 透镜的总高度 = (n-1) × 光轴间距 + 10 ◎ n: 光点数目 ◎ 保护高度: 能检测到测试棒的有效高度 = (n+1) × 光轴间距

◆ 45SCB系列（光轴间距：40mm，分辨率：45mm，标准型）

| 种类 | 形状 | 型号 (PNP) | 型号 (NPN) | 光点数 (个) | 保护高度 (mm) | 外形尺寸 长*宽*高 (mm) |
|-----------------------------|---|---------------|---------------|------------|-----------|-----------------|
| 手腕型 最小检测物体45mm(40mm光轴间距) | <p>测试棒 \varnothing 45mm</p> <p>保护高度</p> <p>40mm</p> <p>正视图</p> <p>顶视图</p> <p>A: 检测高度 $A = (\text{光点数} - 1) * 40\text{mm}$ L1: 光栅总长 $L1 = L2 + 22\text{mm}$ L2: 光栅壳体长 $L2 = \text{光点数} * 40 + 48\text{mm}$ 标准拖线头子长230mm, 最大直径16mm</p> | 45SCB0130-P04 | 45SCB0130-N04 | 130 | 200 | 40×35×230 |
| | | 45SCB0210-P06 | 45SCB0210-N06 | 210 | 280 | 40×35×310 |
| | | 45SCB0290-P08 | 45SCB0290-N08 | 290 | 360 | 40×35×390 |
| | | 45SCB0370-P10 | 45SCB0370-N10 | 370 | 440 | 40×35×470 |
| | | 45SCB0450-P12 | 45SCB0450-N12 | 450 | 520 | 40×35×550 |
| | | 45SCB0530-P14 | 45SCB0530-N14 | 530 | 600 | 40×35×630 |
| | | 45SCB0610-P16 | 45SCB0610-N16 | 610 | 680 | 40×35×710 |
| | | 45SCB0690-P18 | 45SCB0690-N18 | 690 | 760 | 40×35×790 |
| | | 45SCB0770-P20 | 45SCB0770-N20 | 770 | 840 | 40×35×870 |
| | | 45SCB0850-P22 | 45SCB0850-N22 | 850 | 920 | 40×35×950 |
| | | 45SCB0930-P24 | 45SCB0930-N24 | 930 | 1000 | 40×35×1030 |
| | | 45SCB1010-P26 | 45SCB1010-N26 | 1010 | 1080 | 40×35×1110 |
| | | 45SCB1090-P28 | 45SCB1090-N28 | 1090 | 1160 | 40×35×1190 |
| | | 45SCB1170-P30 | 45SCB1170-N30 | 1170 | 1240 | 40×35×1270 |
| | | 45SCB1250-P32 | 45SCB1250-N32 | 1250 | 1320 | 40×35×1350 |
| | | 45SCB1330-P34 | 45SCB1330-N34 | 1330 | 1400 | 40×35×1430 |
| | | 45SCB1410-P36 | 45SCB1410-N36 | 1410 | 1480 | 40×35×1510 |
| | | 45SCB1490-P38 | 45SCB1490-N38 | 1490 | 1560 | 40×35×1590 |
| | | 45SCB1570-P40 | 45SCB1570-N40 | 1570 | 1640 | 40×35×1670 |
| | | 45SCB1650-P42 | 45SCB1650-N42 | 1650 | 1720 | 40×35×1750 |
| | | 45SCB1730-P44 | 45SCB1730-N44 | 1730 | 1800 | 40×35×1830 |
| | | 45SCB1810-P46 | 45SCB1810-N46 | 1810 | 1880 | 40×35×1910 |
| | | 45SCB1890-P48 | 45SCB1890-N48 | 1890 | 1960 | 40×35×1990 |
| | | 45SCB1970-P50 | 45SCB1970-N50 | 1970 | 2040 | 40×35×2070 |
| | | 45SCB2050-P52 | 45SCB2050-N52 | 2050 | 2120 | 40×35×2150 |
| 45SCB2130-P54 | 45SCB2130-N54 | 2130 | 2200 | 40×35×2230 | | |
| 45SCB2210-P56 | 45SCB2210-N56 | 2210 | 2280 | 40×35×2310 | | |
| 45SCB2290-P58 | 45SCB2290-N58 | 2290 | 2360 | 40×35×2390 | | |
| 45SCB2370-P60 | 45SCB2370-N60 | 2370 | 2440 | 40×35×2470 | | |
| 45SCB2450-P62 | 45SCB2450-N62 | 2450 | 2520 | 40×35×2550 | | |
| 45SCB2530-P64 | 45SCB2530-N64 | 2530 | 2600 | 40×35×2630 | | |

注：◎ 长度：透镜的总高度=(n-1)×光轴间距+10 ◎ n：光点数目 ◎ 保护高度：能检测到测试棒的有效高度=(n+1)×光轴间距

光栅

安全知识普及

光栅

安全模块

开关

锁

门闩

光电

安全产品应用案例

SCB安全光栅技术参数

| SCB系列光栅 (25/45mm系列) | | | |
|---------------------|-------------------------------|--------|---------------------------------|
| 光学参数 | | 电气参数 | |
| 检测高度 | 120~2520mm/31.5*42.1 (外壳截面尺寸) | 供电电压 | 24VDC±10% |
| 检测距离 | 0.1~4m (距离可根据客户要求定制) | 最大功率 | ≤5W |
| 光轴数 | 4~64 | 响应时间 | 5~18ms |
| 分辨率 | 25/45mm | 双路输出 | 2路NPN或2路PNP输出, 短路保护, 过载保护, 脉冲测试 |
| 波长 | 940nm | 输出反馈 | 外部继电器状态反馈 |
| 同步性 | 光同步 | 外壳防护等级 | IP65 |
| 安全认证 | EN61496-1, 太平洋保险承保 | 贮存温度 | -20~70°C |
| 扫描时间 | 4~18ms | 相对湿度 | 15%~95% |
| 抗干扰认证 | FC | 抗冲击 | 10g/20ms |
| 工作温度 | -10~55°C | | |

SCB安全光栅的数码管及指示灯说明



发射单元:

| 现象 | 功能描述 | 说明 |
|---|--------|--------------------------|
|  | 上电自检测 | 数码管显示光轴数之后灭掉 |
|  | 管检测试状态 | 数码管循环显示0-9及字母, 四个LED灯循环亮 |
|  | 正常工作 | 亮绿色LED+数码管无显示 |
|  | 电源电压故障 | 亮黄色LED+数码管无显示 |
|  | 发射管故障 | 橙色LED+数码管显示 (1-8) |
|  | 发射测试状态 | 红色LED+数码管循环显示 (1-8) |


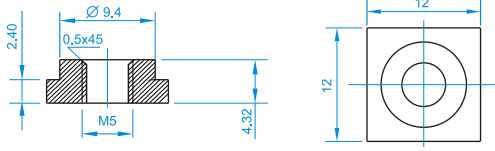

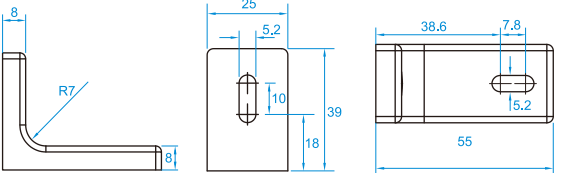

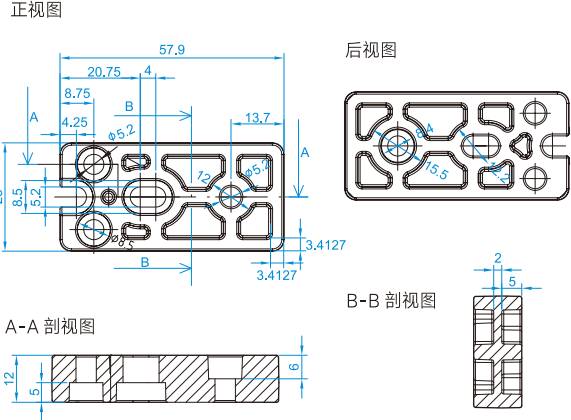
接收单元:

| 现象 | 功能描述 | 说明 |
|---|----------|---------------------------|
|  | 上电自检测 | 数码管显示光轴数, LED全部熄灭之后亮绿灯或红灯 |
|  | 正常工作 | 亮绿色LED+数码管显示9 |
|  | 电源电压故障 | 显示亮黄色LED+数码管显示P |
|  | 同步超时 | 显示亮红色LED+数码管显示0+小数点 |
|  | 接收被遮挡或故障 | 橙色LED+数码管显示 (1-8) |
|  | 驱动过载 | 显示亮四个LED+数码管d |

SCA/SCB安全光栅控制器选型

| 品名 | 形状 | 型号 | 描述 |
|--------|---|-------------|---|
| 内置式控制器 |  | SCDA-220-NC | 工作状态下，OUT闭合输出，负载容量5A，220VAC，外接220VAC电压 |
| | | SCDA-220-NO | 工作状态下，OUT常开输出，负载容量5A，220VAC，外接220VAC电压 |
| | | SCDA-224NC | 提供2套光栅的信号处理，工作状态下OUT闭合输出，负载容量5A，220VAC，外接220VAC电压 |
| | | SCDA-224-NO | 提供2套光栅的信号处理，工作状态下OUT常开输出，负载容量5A，220VAC，外接220VAC电压 |
| 安全模块 |  | SCDA127R | 用于SLC、SLC-LP、SC系列光栅的PNP安全输出（详见安全继电器模块资料） |
| | | SCDA127R/N | 用于SLC、SLC-LP、SC系列光栅的NPN安全输出（详见安全继电器模块资料） |

SCA/SCB系列安全光栅配件选型表

| 品名 | 形状 | 型号 | 描述 | 尺寸图 | 数量 |
|--------|---|---------|------------------------------|--|----|
| T形块 |  | SLCT-01 | 用于光栅的滑槽安装 |  | 4个 |
| L形支架 |  | SLCW-01 | 用于LC光栅的背面安装，SCA、SCB系列光栅的侧面安装 |  | 4个 |
| 平板安装支架 |  | SLCP-01 | 用于SCA，SCB，LC系列光栅的两头安装，侧面安装 |  | 4个 |

光栅

安全知识普及

光栅

安全模块

开关

锁

门闩

光电

安全产品应用案例

| 品名 | 形状 | 型号 | 描述 | 尺寸图 | 数量 |
|---------|----|---------|--|-----|----|
| 四芯电缆线 | | SCA4030 | 4针插头带3m三芯屏蔽电缆, 用于SCA光栅发射单元(Emitter)和LC通用光栅接收单元 | | 1条 |
| 六芯五针电缆线 | | SCA5030 | 6针插头带3m5芯屏蔽电缆, 用于SCA光栅接收单元(Emitter) | | 1条 |
| 三芯二针电缆线 | | SCB2045 | 3针插头带4.5m3芯屏蔽电缆, 用于SCB光栅发射单元(Emitter)和LC通用光栅发射单元 | | 1条 |
| 四芯五针电缆线 | | SCB4030 | 5针插头带3m4芯屏蔽电缆, 用于SCB光栅接收单元(Emitter)和 | | 1条 |
| 外挂支架 | | SLCW-05 | 用于SCA光栅的外挂式安装配合塑料圆夹支架 | | 1套 |
| 塑料圆夹支架 | | SLCW-03 | SCA、SCB系列光栅的侧面, 配合外挂支架安装 | | 4个 |

注: 配件需单独购买, 电缆线长度有3M, 4.5M, 6M, 10M可选